

## M13597H



### Návod k používání

Prosím přečtěte si pečlivě tyto instrukce a ujistěte se, že jím rozumíte dříve, než začnete stroj používat.

### Priručnik z navodila

Pred uporabo stroja preberite pazljivo ta navodila in se prepričajte, da ste jih razumeli.

532 43 37-14 Rev. 1

### Priručnik s naputcima

Molimo da pažljivo pročitate ove naputke i da stroj uporabite tek kada se uvjerite da ste ih u potpunosti razumjeli.

### Instrukcja obsługi

Proszę uważnie przeczytać instrukcję obsługi i upewnić się przed pierwszym uruchomieniem kosiarki, czy wszystkie zawarte w instrukcji informacje są zrozumiałe

### Návod na použitie

Starostlivo si prosím prečítajte tento návod a presvedčite sa, či mu úplne rozumiete pred tým, akonaštartujete stroj.

### Használati utasítás

A gép használatá elótt olvassa el és értse meg az utasításokat.

<b>1</b>	Bezpečnostní pokyny Varnostni predpisi Sigurnosni propisi _____	Zasady Zachowania Bezpieczeństwa Bezpečnostné pravidlá Biztonsági előírások _____	<b>3</b>
<b>2</b>	Montáž Sestavljanje Sklapanje _____	Montaż Montáž Összeszerelés _____	<b>18</b>
<b>3</b>	Popis funkcí Funkcionalni opis Funkcijki opis _____	Opis Przyrządów Sterowniczych Popis funkcii Működési leírás _____	<b>23</b>
<b>4</b>	Před nastartováním Pred zagonom Prije pokretanja motora _____	Przygotowanie Do Uruchomienia Pred naštartováním Beindítás előtt _____	<b>32</b>
<b>5</b>	Provoz Vožnja Vožnja _____	Jazda-Koszenie Riadenie Vezetés _____	<b>34</b>
<b>6</b>	Údržba a seřízení Vzdrževanje, nastavitve Održavanje, podešavanje _____	Obsługa Techniczną Regulacje Oprawy a nastavovanie Karbantartás, beállitás _____	<b>45</b>
<b>7</b>	Hledání a odstranění závad Odpravljanje težav Pronalaženje kvarova _____	Przyczyny Najczęściej Spotykanych Niesprawności Riešenie problémov Hibakeresés _____	<b>75</b>
<b>8</b>	Uložení Shranjevanje Skladištenje _____	Prezechowywanie Uskladnienie Tárolás _____	<b>78</b>

Vyhrazujeme si právo provádět změny bez předchozího uvědomění.

Pridržujemo si pravico do sprememb brez predhodnega obvestila.

Zadržavamo si pravo na unošenje izmjena bez prethodnog obavještanja.

Producent zastrzega sobie prawo do wprowadzenia zmian i modyfikacji bez uprzedniego zwiadomienia.

Vyhradzujeme si právo vykonávať zmeny bez predchádzajúceho upozornenia.

A vállalat fenntartja a jogot, hogy előzetes értesítés nélkül változtatásokat hozzon.

Original Instructions in English, all others are translations.



# 1. Bezpečnostní pravidla



## Bezpečný provoz na traktorových sekačkách

**DŮLEŽITÉ:** TATO TRAKTOROVÁ SEKAČKA DOKÁŽE USEKNOUT RUCE A NOHY A ODMRŠTĚVAT PŘEDMĚTY. NEDODRŽENÍ NÁSLEDUJÍCÍCH BEZPEČNOSTNÍCH POKYNŮ MŮŽE MÍT ZA NÁSLEDEK VÁŽNÁ NEBO SMRTELNÁ PORANĚNÍ.

### **CZ** I. Školení – průprava

- Pečlivě si přečtete instrukce. Seznamte se s ovládacími prvky a správným použitím stroje.
- Nikdy nedovolte dětem, nebo osobám, které nebyly seznámeny s těmito instrukcemi, aby použily sekačku. Sekačku nesmí obsluhovat osoby mladší 18 let.
- Nikdy nesekejte, pokud se v blízkosti pohybují lidé, zejména děti a domácí zvířata.
- Mějte vždy na paměti, že obsluha stroje nebo uživatel, je odpovědný za nehody nebo za škody, způsobené jiným osobám nebo na jejich majetku.
- Nepřevázejte lidi.
- Všichni řidiči musí získat odborné instrukce a praktické zkušenosti. Takovéto instrukce by měly zdůrazňovat:
  - nutnost být opatrní a soustředění při práci na traktorové sekačce;
  - že použitím brzdy, nelze získat zpět kontrolu nad traktorovou sekačkou, která se klouže se svahu.

Hlavními důvody ztráty kontroly jsou:

- a) nedostatečná trakce kol
- b) příliš rychlá jízda
- c) nedostatečné brždění
- d) typ stroje není vhodný pro daný úkol
- e) nedostatečné zhodnocení půdních podmínek, zejména při práci na svazích
- f) nesprávné zapojení a připojení zařízení, a rozložení zátěže.

### II. Příprava

- Nebezpečí vzniku požáru snížíte, když před použitím, doplňováním paliva a na konci každého žacího cyklu stroj prohlédnete a odstraníte veškeré nahromaděné nečistoty z traktoru, žacího ústrojí a z prostoru za všemi kryty.
- Při sekání vždy noste pevnou obuv a dlouhé kalhoty. Sekačku neprovozujte, pokud jste bosí nebo v sandálech.
- Pečlivě prohlédněte pracovní plochu a odstraňte z ní všechny předměty, které by mohly být odmrštěny strojem.
- **VAROVÁNÍ** – Benzin je vysoce zápalný.
  - Skladujte palivo v nádobách specificky k tomu určených.
  - Palivo doplňujte pouze venku a nekuřte při doplňování paliva.
  - Palivo se doplňuje před nastartováním motoru. Nikdy nesnímejte víčko palivové nádrže, nebo nedoplňujte benzin, pokud je motor v chodu, nebo je horký.
  - Pokud rozlijete benzin, nepokoušejte se nastartovat motor, ale přemístěte stroj dál od místa rozliti. Vyhněte se vytvoření jakéhokoliv zdroje zapálení do doby, než budou benzínové páry rozptýleny.
  - Řádně dotáhněte víčka palivových nádrží a nádob.
- Vyměňte vadný tlumič výfuku.
- Před použitím, vizuálně přezkontrolujte, zda nejsou žací nože, upevňovací šrouby nožů a žací ústrojí, opotřebované nebo poškozené. Poškozené nebo opotřebované žací nože vyměňujte vždy v sadě společně s upevňovacími šrouby, aby bylo dodrženo správné vyvážení.
- U vícenožových strojů buďte opatrní, jelikož otáčení jednoho nože může způsobit, že se roztočí ostatní nože.

### III. Provoz

- Neprovozujte stroj v uzavřeném prostoru, kde by mohlo dojít ke koncentraci nebezpečného kyslíčnicku uhelnatého.
- Se sekačkou pracujte pouze za denního světla nebo při dobrém umělém osvětlení.
- Před nastartováním motoru, vždy vypněte náhon žacího ústrojí a zařaďte neutrální.
- Sekačku nepoužívejte na svazích s větším sklonem než 15°.
- Pamatujte si, že neexistuje „bezpečný“ svah. Jízda po travnatých svazích vyžaduje zvýšenou pozornost. Abyste předešli převrácení dodržujte následující pokyny:
  - při jízdě po i proti svahu se náhle nezastavujte nebo nerozjíždějte;
  - spojku zabírejte pomalu, vždy mějte zařazený převodový stupeň, zejména při jízdě ze svahu;
  - rychlost stroje musí být nízká při práci na svazích a během ostrých zatáček;
  - dávejte pozor na hrby a propadliny a jiná skrytá rizika;
  - nikdy nesekejte napříč svahem, pokud není sekačka konstruována pro tento účel;
- Buďte opatrní při práci s tažným zařízením, nebo při použití těžkého příslušenství.
  - Tažné zařízení připojte pouze k určenému závěsnému bodu;
  - Omezujte hmotnost taženého nákladu tak, aby nebyla ohrožena bezpečná ovladatelnost stroje;
  - Nezatáčejte prudce. Buďte opatrní při couvání;
  - Používejte protizávaží nebo závaží na kolech, je-li to doporučeno v tomto návodu k používání.
- Pozor na silniční provoz při přejezdění komunikace, nebo při práci v blízkosti silnic.
- Vypněte žací ústrojí při přejezdění jiných ploch, než travnatých.
- Při práci s jakýmkoli typem žacího ústrojí, nesmí vyhazovaný materiál v žádném případě směřovat na osoby v okolí, a ani nedovolte, aby se někdo pohyboval v blízkosti stroje během jeho provozu.
- Nikdy neuvádějte stroj do provozu s vadnými ochrannými kryty a štíty, nebo bez bezpečnostních ochranných zařízení.
- Neměňte nastavení regulátoru otáček a nepřetáčejte motor. Provozování motoru při nadměrných otáčkách, může zvýšit riziko osobního poranění.
- Předtím, než opustíte místo obsluhy:
  - vypojte pohon žacího ústrojí a spust' te dolu žací ústrojí;
  - zařaďte neutrální a zabrzděte parkovací brzdou;
  - zastavte motor a vytáhněte klíček zapalování.
- Vypněte pohon žacího ústrojí, zastavte motor, odpojte kabel(y) zapalovací svíčky, nebo vytáhněte klíček zapalování
  - před odstraňováním materiálu ucpávajícího nůž nebo vyhazovací žlab;
  - před kontrolou, čištěním nebo údržbou traktoru;
  - po nárazu na cizí předmět. Zkontrolujte, zda není stroj poškozen a proveďte opravu před opětovným nastartováním a provozováním stroje;
  - začne-li stroj neobvykle vibrovat (proved'te kontrolu ihned).
- Vypněte všechny pohony závěsných zařízení při přepravě stroje, anebo když není stroj používán.

- Vypněte motor a odpojte pohon závěsného zařízení
  - před doplňováním paliva
  - před demontáží sběracího koše;
  - před nastavením výšky sečení, pokud nemůže být seřízení provedeno z místa obsluhy.
- Snižte nastavení plynu v době doběhu motoru a pokud je motor vybaven uzavíracím ventilem pro přívod paliva, zavřete jej po skončení práce.

#### IV. Údržba a skladování

- Dbejte na to, aby všechny matice, svorníky a šrouby byly pevně utaženy, aby bylo zaručeno, že je stroj v bezvadném provozním stavu.
- Nikdy traktor neskladujte s benzínem v nádrži v místech, kde by výpary mohly přijít do styku s otevřeným ohněm, nebo jiskrami.
- Motor nechte vychladnout před uskladněním v uzavřených prostorech.
- Aby se snížilo nebezpečí požáru, udržujte motor, tlumič výfuku, skříň akumulátoru a prostor kde skladujete benzin, prostý od trávy, listí, nebo nadměrného množství mazacího tuku.
- Kontrolujte často opotřebení a poškození koše na trávu.
- Z bezpečnostních důvodů vyměňte opotřebené nebo poškozené díly .
- Má-li být palivová nádrž vyprázdněna, provádějte to venku.
- U vícenožových strojů buďte opatrní, jelikož otáčení jednoho nože může způsobit, že se roztočí ostatní nože..
- Má-li být stroj zaparkován, skladován nebo ponechán bez dozoru, spusťte žací ústrojí dolů v případě, že nepoužijete spolehlivé mechanické zablokování.



**VÝSTRAHA:** Vždy odpojte kabel ze zapalovací svíčky a umístěte ho tak, aby nemohl přijít do styku se svíčkou, a tak zabránit náhodnému nastartování motoru při montáži, přepravě, seřizování a opravách.



# 1. Sigurnosni propisi



## Pravila postupka za siguran rad kosilicom

**VAŽNO:** OVAJ REZACKI STROJ MOŽE S LAKOCOM ODREZATI ŠAKE I STOPALA, KAO I RAZBACIVATI PREDMETE KOJI MU SE NAĐU NA PUTU. GREŠKA NE PRIDRŽAVANJA SLIJEDECIH SIGURNOSNIH NAPUTAKA MOŽE UZROKOVATI TEŠKE OZLJEDE ILI SMRT.

### I. Obuka

- Pažljivo pročitajte naputke. Dobro upoznajte upravljanje i pravilnu rabu opreme.
- Nikada ne smijete dozvoliti djeci ili odraslim, koji ne poznaju ove naputke, rabu kosilice za travnjake. Lokalni propisi mogu postavljati starosnu granicu za rad s kosilicom.
- Nikada ne smijete kositi u blizini ljudi, a posebno djece ili domaćih životinja.
- Stalno mislite na to, da je rukovatelj odnosno vlasnik odgovoran za nezgode ili dovođenje u opasnost drugih ljudi ili njihove imovine.
- Ne smijete prevoziti putnike.
- Svi vozači bi trebali nabaviti i pročitati stručne naputke i praktične savjete. Takvi naputki naglašavaju da:
  - pri vožnji stroja morate biti pažljivi i skoncentrisani na radove koje obavljate;
  - nadzor nad strojem, kada klizi na strmini, ne možete povratiti upotrebom kocnica.

Glavni razlozi za gubitak nadzora su:

- a) nedovoljno nalijeganje kotaca;
- b) prebrza vožnja;
- c) neprikladno kocenje;
- d) tip stroja nije prikladan za posao kojeg obavlja;
- e) pomanjkanje znanja o utjecaju konfiguracije zemljišta, a posebno nagiba, na vožnju;
- f) nepravilna distribucija vuče i opterećenja

### II. Pripreme

- Da biste smanjili rizik od vatre – prije uporabe, pri ponovnom dodavanju goriva i na kraju svake košnje – provjerite i uklonite nagomilane ostatke s traktora, stroja za košnju i iza svih zaštitnih naprava.
- U toku rada s kosilicom, nosite izdržljivu obuću i duge hlače. Ne rukujte opremom bosih nogu ili u otvorenim sandalama.
- Detaljno pregledajte područje rabe opreme i uklonite sve predmete koje bi stroj mogao razbacati.
- **UPOZORENJE** – Benzin je vrlo lako zapaljiv.
  - Čuvajte gorivo u kontejnerima posebno izrađenim za tu svrhu.
  - Dolijevajte gorivo samo napolju. Tijekom dolijevanja ne smijete pušiti.
  - Dolijte gorivo prije pokretanja motora. Nikada ne skidajte poklopac rezervoara za gorivo i ne dolijevajte benzin dok je motor u radu ili dok je vruć.
  - Ako se benzin izlio, ne pokrecite motor nego odmaknite stroj rucno podalje od mjesta izlivanja i izbjegavajte stvaranje bilo kakve iskre odnosno paljenja sve dok su prisutna isparenja benzina.
  - Zamijenite sve rezervoare goriva i poklopce kontejnera u slučaju njihovog oštećenja.
- Zamijenite pokvareni ispuh.
- Prije rabe, uvijek vizualno pregledajte da li su noževi, vijci noževa i dijelovi sklopa za rezanje istrošeni ili oštećeni. Zamijenite istrošene ili oštećene noževe i vijke u kompletu, da se održi ravnoteža.
- Budite narocito pozorni pri pregledu strojeva sa više noževa, gdje rotacija jednog noža može uzrokovati rotaciju svih drugih noževa.

- Smanjite prigušivanje kad motor nije u radu i ako motor ima ventil za prekid dovoda goriva, zatvorite dovod goriva na koncu rada.

### III. Upravljanje strojem

- Ne pokrecite motor u zatvorenim prostorima gdje ce se nabirati isparivanja opasnog ugljicnog monoksida.
- Kosite samo na dnevnom svjetlu ili uz dobru umjetnu rasvjetu.
- Prije pokretanja motora iskopčajte sve spojke za ukopčavanje pogona noževa, postavljanjem rucice u neutralan položaj.
- Ne uporabljajte stroj na nagibima većim od 15°.
- Znajte da ne postoji “sigurna” strmina. Vožnja po travnatoj strmini zahtijeva posebnu pažnju. Da se zaštitite od moguće prevrtanja:
  - ne zaustavljajte se i ne krecite naglo kada se penjete uz odnosno silazite niz strminu;
  - ukopčajte spojku polako, mjenjac neka bude uvijek ukopčan na neku od brzina, a posebno kada vozite niz strminu;
  - stroj se treba kretati malim brzinama na strminama i na oštrim okukama;
  - stalno budite spremni na moguće grbe i rupe te druge skrivene opasnosti;
  - nikada ne kosite poprečno na smjer strmine osim kada je kosilica za travnjake izrađena za takvu namjenu.
- Pažljivo vucite teret i s pažnjom rabite tešku opremu.
  - Rabite samo odobrene vucne kuke.
  - Ogranicite teret do težine kojom možete sigurno upravljati.
  - Ne pravite oštre zaokrete. Budite pažljivi pri vožnji unatrag.
  - Rabite protutegove ali tegove za kotace kada je to predviđeno u priručniku s naputcima.
- Pazite na saobraćaj na raskrsnicama i u blizini autoceste.
- Prije nego što napustite travnjak, koji ste kosili, iskopčajte pogon uređaja za rezanje.
- Pri rabi nekog od priključaka nikada ne usmjeravajte pražnjenje materijala prema promatracima i ne dozvolite da se približavaju stroju dok je u radu.
- Nikada ne pokrecite kosilicu za travnjake ako ima oštećena vodila, štitnike ili nema ugrađene potrebne sigurnosne zaštitne uređaje.
- Ne mijenjajte podešene parametre motora i ne prekoračujte maksimalni kapacitet motora. Rad motora s prevelikim brojem okretaja povećava rizik za ozljede osoba.
- Prije nego što napustite stroj potrebno je:
  - iskopčati energiju za dizanje i spuštanje priključaka;
  - prebaciti rucicu mjenjaca u neutralan položaj i zategnuti parkirnu kocnicu;
  - zaustaviti motor i izvuci ključ.
- Iskopčajte pogon priključaka, zaustavite motor i skinite priključni kabel svjećice ili izvucite kontakti ključ u slijedecim primjerima:
  - prije čišćenja zacepljenja ili odcepljavanja izlazne cijevi košare;
  - prije provjere, čišćenja ili radova na kosilici za travnjak;
  - poslije udara u nepoznat objekt. U tom slučaju odmah pregledajte kosilicu za travnjak i popravite oštećenja prije ponovnog pokretanja motora i stavljanja opreme u rad;
  - ako stroj pocne nenormalno vibrirati (provjerite odmah moguće uzroke).

- Iskopcajte priključke s pogona prije transporta ili kada nisu u rabi.
- Zaustavite motor i iskopcajte priključke s pogona:
  - prije dopunjavanja goriva;
  - prije vadenja hvataca trave;
  - prije podešavanja visine, ako se visina ne može podesiti sa rukovateljevog mjesta.

#### **IV. Održavanje i skladištenje**

- Održavajte sve matice i vijke cvrsto zategnute da bi osigurali uvjete za pravilan rad opreme.
- Nikada ne skladištite opremu sa benzinom u rezervoaru, u zatvorenom prostoru gdje isparivanja mogu doći u kontakt sa otvorenim plamenom ili iskom.
- Sacekajte da se motor ohladi prije skladištenja u bilo kakvom zatvorenom prostoru.
- Da smanjite opasnost od požara održavajte motor, ispuh, odjeljak za akumulator i područje oko rezervoara za benzin očistite od trave, lišća i prekomjerne masnoće.
- Provjeravajte redovno hvatač trave da na vrijeme uočite dotrajalost ili kvarove.
- Zamijenite dotrajale ili oštećene dijelove zbog sigurnosti rada.
- Ako je potrebno ispustiti benzin iz rezervoara za gorivo, to se mora raditi na otvorenom.
- Budite naročito pozorni na strojeve sa više noževa, jer rotacija jednog noža može uzrokovati rotaciju svih drugih noževa.
- Kada se stroj parkira, skladišti ili ostavlja bez nadzora, spustite uređaj za rezanje ili uporabite sigurnosno mehanicko zaključavanje.



**OPREZ:** Uvijek skinite priključni kabel svjecice i postavite ga tako da ne može doći u kontakt sa svjecicom i izazvati pokretanje motora po nezgodi pri namještanju, transportu, podešavanju ali vršenju popravki.



# 1. Varnostni predpisi



## Navodila za varno delo s kosilnico

**POMEMBNO:** TA STROJ ZA REZANJE LAHKO ODREŽE ROKE IN STOPALA, TER ZALUCA PREDMETE, KI SE NAJDEJO NA POTI. NE PREZRITE NASLEDNJIH VARNOSTNIH NAVODIL, KAJTI NJIHOVO NEUPOŠTEVANJE LAHKO POVZROCI HUDE POŠKODBE ALI SMRT.

(SI)

### I. Urjenje

- Preberite navodila pazljivo. Seznanite se z nadziranjem in pravilno uporabo opreme.
- Nikoli ne dovolite otrokom ali odraslim, ki niso seznanjeni s temi navodili, da uporabijo kosilnico za travnike. Morda vaši krajevni predpisi določajo starostno mejo za upravljanje s kosilnico.
- Nikoli ne uporabljajte stroja v bližini ljudi, posebej pa otrok ali domačih živali.
- Zavedajte se, da je za nesreče povzročene drugim ljudem ali njihovi lastnini odgovoren uporabnik oz. lastnik stroja.
- Ne prevozite potnikov.
- Vsi vozniki tega stroja morajo poiskati strokovna in praktična navodila ter se seznaniti z njimi. Takšna navodila morajo poudariti:
  - da mora biti uporabnik stroja med delom pazljiv in osredotočen na vožnjo;
  - da pri drsenju po travnati strmini zaviranje z zavorami ne ustavi stroja.

Glavni razlogi za izgubo kontrole nad strojem so:

- slab oprijem koles;
- prehitra vožnja;
- neustrezno zaviranje;
- tip stroja ne ustreza zahtevam za delo, ki se opravlja;
- premalo znanja o vplivu konfiguracije tal na premikanje, še posebej to velja za strmine;
- vlek in tovor sta neuravnotežena.

### II. Priprave

- Za zmanjšanje tveganja požara – pred uporabo, ob ponovnem polnjenju in ob koncu vsakega košenja – preglejte in odstranite s traktorja, kosilnice in za vsemi varovali kakršne koli nakopičene neuporabne dele.
- Ob košnji imejte trpežno obutev in dolge hlace. Ne upravljajte stroja z bosimi nogami ali v sandalih.
- Pazljivo preglejte celotno zemljišče, ki ga boste obdelovali in odstranite vse predmete, ki jih stroj lahko zaluca.
- **SVARILO** – Bencin je hitro vnetljiva tekočina.
  - Gorivo naj bo shranjeno v posodah, ki so za to posebej izdelane.
  - Med tocenjem goriva kosilnica ne sme biti v zaprtem prostoru. Med tocenjem ne smete kaditi.
  - Gorivo natocite pred zagonom motorja. Ko motor deluje ali je še vroc, ne smete odpirati rezervoarja za gorivo ali dolivati bencina.
  - Če se bencin razlije, motorja ne smete takoj zagnati. Kosilnico rocno odpeljite stran od mesta razlitja. Pri tem pa pazite, da ne pride do iskrenja oziroma uporabe ognja v območju, v katerem so prisotni bencinski hlapi.
  - Zamenjajte poškodovane rezervoarje goriva in preverite vse pokrove bencinskih posod.
- Zamenjajte poškodovane izpušne cevi.
- Pred uporabo morate opraviti vizualni pregled kosilnice. Preglejte obrabo oz. poškodovanost rezil, pritrdilnih vijakov za rezila in celotnega rezalnika. Zaradi ravnovesja morate obrabljena ali poškodovana rezila in vijake vedno zamenjati v kompletu.
- Pri pregledovanju strojev, ki imajo več rezil, bodite posebej previdni, saj vrtenje enega rezila lahko povzroci vrtenje vseh ostalih rezil.
- Če je motor prižgan, kosilnica pa ne deluje, zmanjšajte nastavitve dušenja. Po koncani košnji prekinite dovod bencina zapiranjem ventila za dovod bencina, ce vaš motor ima vgrajen takšen ventil.

### III. Upravljanje s strojem

- Motorja ne prižigajte v zaprtih prostorih, saj lahko pride do kopicenja nevarnega ogljikovega monoksida.
- Kosite le pri dnevni svetlobi ali pri dobri umetni razsvetljavi.
- Pred vžigom motorja izklopite vse sklopke za vklop pogona rezalnika, tako da postavite prestavno rocico v prosti tek
- Ne uporabljajte stroja na strmini z nagibom preko 15°.
- Zavedajte se, da nobena strmina ni povsem "varna". Vožnja po travnati strmini zahteva posebno previdnost. Da se izognete možnemu prevracanju kosilnice, upoštevajte naslednja navodila:
  - Pri vožnji po strmini navzgor ali navzdol ne smete močno pospeševati ali zavirati.
  - sklopko vklopite počasno; vozite vedno v eni od prestav, še posebej to velja za vožnjo navzdol;
  - na večjih nagibih in ostrih ovinkih morate zmanjšati hitrost;
  - vedno bodite pripravljeni na morebitne luknje ali grbine ter druge skrite nevarnosti;
  - nikoli ne vozite precno na strmino, razen ce je kosilnica prirejena za ta namen.
- Še posebej bodite previdni pri vleki bremen in uporabi težke opreme.
  - Uporabljajte le odobrene vlečne kljuke.
  - Omejite težo tovora na takšno, ki jo boste z lahkoto nadzorovali.
  - Ne obracajte stroja naglo. Bodite previdni pri vožnji nazaj.
  - V primerih, ki so določeni v priročniku z navodili, uporabljajte protiuteži ali uteži za kolesa.
- Pazite na promet na križiščih in v bližini avtocest.
- Preden zapeljete s travnika, ki ste ga kosili, ne pozabite izklopiti pogona rezil.
- Pri uporabi priključkov pazite, da ne razkladate ali praznite v smeri ljudi, ki so v bližini. Ne dovolite, da se kdorkoli približa stroju med delovanjem.
- S kosilnico ne smete delati, ce ima poškodovana vodila in ščitnike ali nima nameščenih zaščitnih naprav za varno delovanje.
- Ne spreminjajte nastavitve motorja in ne presečajte maksimalne zmogljivosti motorja. Delovanje motorja s cezmernimi obrati zvišuje tveganje za poškodbe oseb.
- Preden zapustite voziško mesto morate:
  - izključiti pogon za dvig in spuščanje priključkov;
  - prestavno rocico postaviti v prosti tek in zategniti rocno zavoro;
  - ugasniti motor in izvleci ključ za vžig.
- v naslednjih primerih izklopite pogon priključkov, ugasnite motor in prekinite vodnik elektricnega toka svečke ali izvlecite ključ za vžig:
  - pred zacetkom čiščenja zamašenih cevi, ali ko je potrebno odmašiti jašek za praznjenje košare za travo;
  - pred pregledom, čiščenjem ali posegom v kosilnico za travnik;
  - po trcenju ob kamen ali neznan predmet. (V takem primeru preglejte kosilnico, odpravite poškodbe in šele nato prižgite motor in vklopite pogon priključkov.)
  - ce stroj zacne neobicajno vibrirati (takoj poiščite možne vzroke).

- Izklopite pogon priključkov pred transportom oz. po končanem delu.
- Ugasnite motor in izklopite pogon priključkov:
  - pred dolivanjem goriva;
  - pred odstranitvijo lovilca trave;
  - pred nastavitvijo višine košnje, razen ce je možno višino košnje nastavljati na voznikovem mestu.

#### **IV. Vzdrževanje in shranjevanje**

- Da zagotovite pravilno in varno delovanje opreme, morate Redno pregledovati zategnjenost vseh matic in vijakov.
- Opreme z bencinom v rezervoarju ne smete shranjevati v zaprtih prostorih, kjer obstaja možnost, da hlapi bencina pridejo v stik z odprtim ognjem.
- Dokler je motor kosilnice še vroc, je ne smete postaviti v zaprt prostor.
- Zmanjšajte nevarnost požara – očistite motor, izpušno cev, akumulatorski sklop, rezervoar za bencin in njegovo okolico. Našteti deli naj bodo vedno čisti in brez ostankov trave, listja in cezmerne maščobe.
- Redno pregledujte obrabo in poškodbe lovilca trave.
- Zaradi varnega delovanja stroja morate zamenjati obrabljene in poškodovane dele.
- Če morate rezervoar kosilnice izprazniti s crpanjem goriva, tega ne pocnite v zaprtem prostoru.
- Pri pregledu strojev, ki imajo več rezil, bodite posebej previdni, ker vrtenje enega rezila lahko povzroci vrtenje vseh ostalih rezil.
- V primerih, ko je kosilnica parkirana, shranjena ali brez nadzora, spustite rezalnik oz. uporabite varovalno mehansko blokado.



**OPOZORILO:** Pred nastavljanjem, transportom, preverjanjem in popravili morate odklopiti el. vodnik svečke in odmakniti el. priključek, da ne pride slučajno v stik s svecko in povzroci naključni vžig motorja.





# 1. Zasady bezpieczeństwa

## Zasady bezpiecznego użytkowania kosiarek samobieźnych



**UWAGA:** KOSIARKA TEGO RODZAJU JEST W STANIE ODCIĄĆ RĘKĘ LUB NOGĘ, MOŻE TAKŻE WYRZUCAĆ TWARDE PRZEDMIOTY Z DUŻĄ PRĘDKOŚCIĄ. NIEPRZESTRZEGANIE NIŻEJ ZAMIESZCZONYCH ZALECEŃ BEZPIECZNEGO UŻYTKOWANIA KOSIARKI MOŻE BYĆ POWODEM WYPADKU A W KONSEKWENCJI POWAŻNEGO USZKODZENIA CIAŁA LUB ŚMIERCI.

### PL I. SZKOLENIE

- Należy uważnie przeczytać instrukcję, zaznajomić się z położeniem i działaniem wszystkich przyrządów sterowniczych i zasadami prawidłowego użytkowania kosiarki.
- Kosiarki nie mogą używać dzieci i osoby, które nie zaznajomiły się z instrukcją użytkowania. Lokalne przepisy mogą ograniczać dopuszczalny wiek operatora tego rodzaju kosiarki.
- Nie wolno używać kosiarki (kosić) jeżeli w pobliżu miejsca pracy znajdują się osoby postronne, w szczególności dzieci lub zwierzęta.
- Należy pamiętać, że operator bądź użytkownik kosiarki jest odpowiedzialny za wypadki i zagrożenia stwarzane osobom postronnym lub ich własności.
- Nie używać do transportowania osób.
- Wszyscy użytkownicy kosiarki (operatorzy) powinni stale doskonalić swoje umiejętności zawodowe, w tym odbywać szkolenia praktyczne. W trakcie szkoleń należy zwrócić szczególną uwagę na:
  - konieczność zachowania ostrożności i koncentracji w trakcie jazdy kosiarką samobieźną (jazdy na kosiarce);
  - sposoby pracy na pochyłych stokach (należy zwrócić uwagę na to, że poprzez naciśnięcie hamulca nie można odzyskać kontroli nad ześlizgującą się po stoku kosiarką samobieźną).

Najczęściej spotykanymi przyczynami utraty kontroli nad kosiarką (utrata równowagi lub ślizganie się) są:

- niedostateczna przyczepność kół do podłoża;
- zbyt duża prędkość jazdy;
- zbyt późne lub zbyt słabe hamowanie;
- zastosowanie kosiarki do prac, do których nie jest przystosowana;
- niewłaściwa ocena warunków terenowych, w szczególności pochylenia stoków;
- nieprawidłowe rozmieszczenie obciążeń (co powoduje utratę równowagi).

### II. PRZYGOTOWANIE

- W celu zredukowania zagrożenia pożarem – przed użyciem, w czasie tankowania i na koniec każdego koszenia – skontrolować i usunąć wszelkie zanieczyszczenia zebrane na traktorze, kosiarce oraz pod wszystkimi osłonami.
- W trakcie koszenia należy nosić mocne obuwie i długie spodnie. Nie wolno używać kosiarki w sandałach lub bez butów.
- Przed rozpoczęciem pracy, należy dokładnie sprawdzić czy na przeznaczonej do koszenia powierzchni (trawniku) nie ma przedmiotów, które mogą być wyrzucone przez kosiarkę. Wszystkie znalezione przedmioty należy usunąć.
- OSTRZEŻENIE** - Benzyna jest substancją łatwopalną i wybuchową.
  - Paliwo należy przechowywać wyłącznie w pojemnikach specjalnie przystosowanych do tego celu.
  - Paliwo należy uzupełniać wyłącznie poza zamkniętymi pomieszczeniami, w trakcie uzupełniania paliwa nie wolno palić papierosów.
  - Paliwo można uzupełniać wyłącznie wtedy gdy silnik kosiarki nie pracuje. Nie wolno zdejmować korka wlewu paliwa i uzupełniać paliwa gdy silnik pracuje lub gdy jest jeszcze gorący.
  - W przypadku rozlania paliwa nie wolno przystępować do uruchamiania silnika. Należy przemieścić kosiarkę w inne miejsce, oddalone od miejsca, w którym nastąpiło rozlanie paliwa. Należy odczekać do momentu, w którym opary paliwa ulegną całkowitemu rozproszeniu.
  - Należy starannie zamykać korki (lub zakrętki) wlewu paliwa i pojemników z paliwem.

- Należy wymieniać tłumiki w przypadku ich uszkodzenia.
- Przed rozpoczęciem pracy należy wzrokowo skontrolować stan techniczny noży tnących, śrub mocujących noże i całego przyrządu tnącego. Należy wymienić zużyte lub uszkodzone noże i śruby mocujące. Należy zawsze wymieniać cały komplet noży w celu zachowania wyważenia przyrządu tnącego.
- W kosiarkach wyposażonych w więcej niż jeden przyrząd tnący należy zachować ostrożność przy wykonywaniu ich kontroli, obracanie jednego przyrządu tnącego może spowodować, że pozostałe też zaczną się obracać.

### III. UŻYTKOWANIE

- Nie wolno uruchamiać i użytkować kosiarki w zamkniętych pomieszczeniach, w takich warunkach może powstać wysokie stężenie trującego tlenu węgla.
- Kosić można tylko w trakcie dnia lub przy dobrym oświetleniu sztucznym.
- Przed przystąpieniem do uruchamiania silnika należy wyłączyć wszystkie sprzęgła w układzie napędowym przyrządu tnącego i przełączyć dźwignię zmiany biegów w położenie neutralne.
- Nie wolno używać kosiarki na stokach o pochyleniu większym niż 15°.
- Należy pamiętać, że nie ma „bezpiecznych” stoków. Poruszanie się po stokach porośniętych trawą wymaga zachowania szczególnej uwagi. W celu zmniejszenia ryzyka przewrócenia się kosiarki należy przestrzegać następujących zasad:
  - nie należy zatrzymywać się lub ruszać gwałtownie w przypadku poruszania się w dół lub w górę stoku;
  - sprzęgło należy włączać powoli, nie wolno przemieszczać dźwigni zmiany biegów w położenie neutralne, szczególnie w trakcie poruszania się w dół stoku;
  - należy zachować małą prędkość kosiarki w trakcie poruszania się po stokach i podczas pokonywania zakrętów o bardzo małym promieniu skrętu;
  - należy uważać, żeby nie najeżdżać na pagórki i nie wjeżdżać w dołki, należy także mijać inne potencjalnie niebezpieczne miejsca;
  - nie wolno poruszać się w poprzek stoku (wzdłuż warstwic), w poprzek stoku mogą poruszać się wyłącznie kosiarki konstrukcyjnie dostosowane do takiego sposobu pracy.
- Należy zachować szczególną ostrożność w trakcie ciągnięcia dodatkowych urządzeń lub używania ciężkiego dodatkowego wyposażenia.
  - Do mocowania przyczepianych urządzeń można używać wyłącznie otworów w belce zaczepowej.
  - Należy ograniczać obciążenia kosiarki do takich wielkości, które nie ograniczają możliwości kierowania kosiarką.
  - Nie należy skręcać gwałtownie. Należy zachować szczególną ostrożność podczas jazdy do tyłu.
  - Należy używać przeciwcieżarów lub obciążników kół, w sytuacjach, które zostały opisane w instrukcji użytkowania.
- Należy zachować szczególną ostrożność podczas przejeżdżania przez drogi i w trakcie poruszania się w pobliżu dróg.
- Należy zatrzymać przyrządy tnące przed wjechaniem na podłoże inne niż trawa.
- Nie wolno kierować wyrzucanego z kosiarki strumienia ściętej trawy w stronę osób postronnych, nie wolno także w trakcie koszenia dopuszczać do zbliżania się osób postronnych do kosiarki.
- Nie wolno używać kosiarki z uszkodzonymi osłonami, ekranami odchylającymi lub bez urządzeń zapewniających bezpieczeństwo pracy.

- Nie wolno zmieniać ustawień regulatora silnika i pracować przy zbyt dużej prędkości obrotowej. Praca silnika ze zbyt dużą prędkością obrotową zwiększa ryzyko wystąpienia awarii i zranienia operatora lub osób postronnych.
- Operator przed zejściem z kosiarki powinien:
  - wyłączyć napęd wałka odbioru mocy i opuścić przyrząd tnący;
  - przemieścić dźwignię zmiany biegów w położenie neutralne i włączyć hamulec postojowy;
  - wyłączyć silnik i wyjąć kluczyk ze stacyjki.
- W następujących sytuacjach należy wyłączyć napęd przyrządu tnącego, wyłączyć silnik i zdjąć przewód (lub przewody) wysokiego napięcia ze świecy zapłonowej oraz wyjąć kluczyk ze stacyjki:
  - przed oczyszczaniem lub odblokowywaniem kanału wylotowego;
  - przed kontrolą, czyszczeniem, obsługą techniczną lub naprawą kosiarki;
  - po uderzeniu przyrządu tnącego w twardy przedmiot. Należy sprawdzić czy kosiarka nie uległa uszkodzeniu, przed ponownym uruchomieniem należy przeprowadzić niezbędne naprawy;
  - w przypadku gdy w trakcie pracy pojawia się silne drgania (należy niezwłocznie przeprowadzić kontrolę stanu technicznego kosiarki).
- Należy odłączyć napęd przyrządu tnącego w przypadku transportowania kosiarki lub po zakończeniu użytkowania.
- W następujących sytuacjach należy wyłączyć silnik i wyłączyć napęd przyrządu tnącego:
  - przed przystąpieniem do uzupełniania paliwa;
  - przed przystąpieniem do zdejmowania pojemnika na ściętą trawę;
  - przed przystąpieniem do regulacji wysokości koszenia, poza kosiarkami, w których operator może dokonać regulacji wysokości koszenia ze swojej pozycji roboczej (siedząc na kosiarce).
- Należy zmniejszyć prędkość obrotową silnika przed jego wyłączeniem, a jeżeli silnik jest wyposażony w zawór odcinający, należy odciąć dopływ paliwa do silnika po zakończeniu koszenia.

#### IV. OBSŁUGA TECHNICZNA I PRZECHOWYWANIE

- Należy sprawdzać czy prawidłowo są dokręcone wszystkie śruby i nakrętki; tylko wtedy kosiarka może bezpiecznie pracować.
- Nie wolno przechowywać kosiarki z paliwem w zbiorniku w pomieszczeniach, w których opary paliwa mogą zetknąć się otwartym płomieniem lub iskrami.
- Kosiarkę można umieszczać w zamkniętych opakowaniach lub pomieszczeniach dopiero po ostygnięciu silnika.
- W celu zmniejszenia ryzyka zapalenia się kosiarki należy oczyszczać silnik, tłumik, miejsce zamocowania akumulatora i zbiornik paliwa z pozostałości trawy, liści i nadmiaru smaru.
- Należy okresowo sprawdzać stan techniczny pojemnika na skoszoną trawę.
- Należy niezwłocznie wymieniać zużyte i uszkodzone części.
- Nie wolno spuszczać paliwa ze zbiornika w pomieszczeniach.
- W kosiarkach wyposażonych w więcej niż jeden przyrząd tnący należy zachować ostrożność przy wykonywaniu ich kontroli, obracanie jednego przyrządu tnącego może spowodować, że pozostałe też zaczną się obracać.
- W każdym przypadku, w którym kosiarka jest parkowana, przechowywana lub pozostawiona bez nadzoru, należy opuścić przyrząd tnący, czynności tej można zaniechać wyłącznie w kosiarkach wyposażonych w przymusową blokadę mechaniczną.



**OSTRZEŻENIE** : W trakcie regulacji, przewożenia, sprawdzania, obsługi technicznej lub naprawy, w celu uniknięcia ryzyka przypadkowego uruchomienia kosiarki, należy zdjąć ze świecy zapłonowej przewód wysokiego napięcia i umieścić go w takim miejscu aby nie mógł samoczynnie zetknąć się ze świecą.



# 1. Bezpečnostné pravidlá



## Pravidlá pre bezpečnú prevádzku pre pojazdné kosačky

**DÔLEŽITÉ:** TÁTO KOSAČKA DOKÁŽE AMPUTOVAŤ RUKY A NOHY A ODĎADZOVAŤ PREDMETY. POKIAĽ NEBUDÚ DODRŽIAVANÉ NASLEDUJÚCE BEZPEČNOSTNÉ PRAVIDLÁ, MOHLO BY DÔJSŤ K VÁŽNEMU PORANENIU ALEBO SMRTI.

### SK I. ŠKOLENIE

- Prečítajte si pozorne tento návod. Zoznámte sa s kontrolou a správnym používaním zariadenia.
- Nikdy neumožnite používať kosačku na trávu deťom alebo ľuďom, ktorí neboli zoznámení s návodom. Miestne obmedzenia môžu obmedziť vek používateľa.
- Nepoužívajte tento stroj pokiaľ sú v blízkosti inej osoby, obzvlášť deti alebo zvieratá.
- Majte na pamäti, že obsluha alebo používateľ stroja je zodpovedný za nehody alebo nebezpečenstvo, spôsobené iným ľuďom alebo ich majetku. Nevozte iné osoby.
- Všetci používatelia by mali vyhľadať a získať profesionálne a praktické informácie. Tieto inštrukcie by mali klásť dôraz na:
  - potrebnú starostlivosť a sústredenie sa počas práce s pojazdnými strojmi;
  - ovládanie pojazdného stroja pri schádzaní zo svahu nebude dosiahnuté brzdením.

Hlavné dôvody straty kontroly nad strojom sú:

- a) nedostatočné držanie volantu;
- b) rýchla jazda;
- c) neadekvátne brzdenie;
- d) typ stroja je nevhodný pre danú činnosť;
- e) nevedenie si účinku podmienok na pozemku, obzvlášť na svahoch;
- f) nesprávne zapriahnutie a rozloženie váhy.

### II. PRÍPRAVA

- Kvôli obmedzeniu rizika požiaru skontrolujte a odstráňte prípadný nahromadený odpad z traktora, žacieho stroja a spoza všetkých ochranných zariadení pre každý použitím pri dopĺňaní paliva a na konci každého žacieho cyklu.
- Počas kosenia noste vždy pevnú obuv a dlhé nohavice. Nepoužívajte zariadenie, keď ste bosý alebo máte obuté sandále.
- Poriadne skontrolujte pracovný priestor, v ktorom budete používať zariadenie a odstráňte všetky predmety, ktoré by mohli byť zariadením odmrštené.

**VAROVANIE:** Benzín je vysoko horľavá látka:

- Palivo skladujte v kanistroch špeciálne určených na tento účel;
- Palivo dopĺňajte len vonku a nefajčite pri tom;
- Palivo pridávajte pred štartovaním motora. Nikdy nesnímajte veko nádrže a nenalievajte benzín, keď je motor v prevádzke alebo keď je motor ešte horúci.
- Keď sa benzín rozleje, tak sa nikdy nepokúšajte naštartovať motor, ale odnesite stroj z miesta, kde je rozliaty benzín a zabráňte zakladaniu ohňa, pokiaľ sa výpary benzínu nerozptýlia;
- Veká na palivovú nádrž a kanister nasadzujte bezpečne.
- Vymeňte chybné tmiče.
- Pred použitím stroja vždy poriadne skontrolujte či nože, skrutky na nožoch a rezacie jednotky nie sú opotrebované alebo poškodené. Vymeňte opotrebované alebo poškodené nože a skrutky v sadách, aby ste zachovali rovnováhu.
- Pri strojoch, kde sa nachádza sada nožov, dbajte na to, že otočením jedného noža môžete spôsobiť otočenie ďalších nožov.

### III. PREVÁDZKA

- Motor neštartujte v stiesnenom prostredí, kde by sa mohli zhromažďovať výpary kyslíčnika uhoľnatého.
- Pracujte len za denného svetla alebo pri dobrom umelom osvetlení.
- Prv než začnete štartovať motor, odpojte všetky spojky pripojení nožov a preradte na neutrál.
- Nepoužívajte stroj na svahoch strmších viac ako 15°.
- Pamätajte, že neexistuje nič také, ako je „bezpečný“ svah. Jazda na trávnatých svahoch vyžaduje zvláštnu starostlivosť. Aby ste sa chránili pred prevrátením:
  - Nezastavujte alebo sa náhle nerozbíhajte, keď idete smerom nadol alebo nahor po svahu;
  - Spojku púšťajte pomaly, vždy majte zaradenú rýchlosť, hlavne keď idete dole z kopca;
  - Na svahoch a pri ostrom otáčaní by ste mali udržiavať nízku rýchlosť stroje;
  - Dávajte pozor na hrby a diery a iné skryté nebezpečenstvá;
  - Nikdy nekoste naprieč svahom, pokiaľ na tento účel nie je stroj priamo konštruovaný.
- Buďte opatrní, keď ťaháte náklad alebo keď používate ťažké zariadenie.
  - Používajte len schválené diely ťažkej tyče.
  - náklad obmedzte len na taký, ktorý dokážete bezpečne ovládať.
  - Nerobte ostré zákruty. Dávajte pozor, keď cúvate.
  - Používajte protizávažie alebo zaťaženie kolies, keď to bude odporúčať návod tejto brožúry.
- Dávajte pozor na dopravu, keď predbiehate naprieč alebo v blízkosti cestných ťahov.
- Zastavte rotáciu nožov, predtým než budete prechádzať na iný povrch ako je tráva.
- Keď používate prives, nikdy nevyprahajte materiál priamo proti okoloidúcim a nikomu nedovoľujte, aby sa približoval ku stroju, keď je v prevádzke.
- Nikdy nepoužívajte kosačku s poškodenými krytmi, chráničmi alebo bez bezpečnostných zariadení na svojom mieste.
- Nemeňte nastavenia regulátora motora alebo neuvádzajte motor do príliš rýchleho chodu. Práca s motorom pri príliš veľkej rýchlosti môže zvýšiť nebezpečenstvo osobného zranenia.
- Pred opustením pracovnej polohy:
  - odpojte poháňací hriadeľ traktora a nástavec dajte do spodnej polohy;
  - zaradte neutrál a zatiahnite parkovaciu brzdu;
  - zastavte motor a vyťahnite kľúč.
- Odpojte pohon od nástavcov, vypnite motor a odpojte vedenie ku sviečke alebo vyberte kľúč zo zapalovania.
  - pred čistením upchatých otvorov a nelepivého sklzu;
  - pred kontrolou, čistením alebo prácou na kosačke;
  - po náraze do cudzieho predmetu. Skontrolujte kosačku, či nebola poškodená a vykonajte opravy, skôr než znovu naštartujete zariadenie a uvediete ho do prevádzky;
  - pokiaľ stroj začne abnormálne vibrovať (okamžite vykonajte kontrolu).
- Odpojte pohon od nástavcov, keď vykonávate prepravu alebo pokiaľ je stroj mimo prevádzky.

- Vypnite motor a odpojte pohon od nástavcov
  - pred doplnením paliva;
  - pred domontovaním lapača trávy;
  - pred vykonaním nastavenia výšky, pokiaľ sa toto nastavenie nedá vykonať z pozície obsluhy stroja.
- Keď vypínate motor, zatiahnite ventil motora a pokiaľ je stroj vybavený uzatváracím ventilom, po skončení vypnite prívod paliva.

#### IV. ÚDRŽBA A USKLADNENIE

- Všetky matice a skrutky udržiavajte starostlivo utiahnuté, aby ste zabezpečili podmienky pre bezpečnú prácu.
- Nikdy neskladujte benzínové zariadenie v budovách, kde by výpary mohli spôsobiť otvorený oheň alebo iskry.
- Prv než stroj uzavriete do miestnosti, nechte motor vychladnúť.
- Aby ste zamedzili nebezpečenstvu požiaru, odstráňte rastlinný materiál a prebytočný olej z oblasti motora, tlmiča, batérií a nádrže.
- Pravidelne kontrolujte lapač trávy, či nie je opotrebovaný alebo poškodený.
- Aby ste zabezpečili bezpečnosť vymeňte opotrebované a poškodené diely.
- Pokiaľ má byť nádrž vyprázdnená, malo by sa to vykonávať vonku.
- Pri strojoch, kde sa nachádza sada nožov, dbajte na to, že otočením jedného noža môžete spôsobiť otočenie ďalších nožov.
- Pokiaľ sa má stroj zaparkovať, uskladniť alebo ponechať bez dozoru, dajte rezáciu jednotku do dolnej polohy, keď nepoužijete mechanickú zámku.



**VAROVANIE:** Vždy odpojte vedení ku sviečke a umiestnite drôt tak, aby nemohlo dôjsť ku kontaktu so sviečkou a tým sa predišlo náhodnému naštartovaniu, keď sa stroj nastavuje, preváža alebo opravuje.



# 1. Biztonsági előírások



## Biztonsági előírások a felülős fűnyírók üzemeltetéséhez

**FONTOS:** EZ A VÁGÓGÉP LEVÁGHAT KEZET VAGY LÁBAT, ÉS KÉPES KÜLÖNBÖZŐ TÁRGYAK ELHAJÍTÁSÁRA. A BIZTONSÁGI ELŐÍRÁSOK BE NEM TARTÁSA KOMOLY SÉRÜLÉSEKET ILLETVE HALÁLOS BALESETET OKOZHAT.

### **(HU) I. GYAKORLÁS**

- Figyelmesen olvassuk el az utasításokat. Ismerjük meg a vezérlőket és a gép megfelelő használatát.
- Soha ne engedjük, hogy gyerekek vagy hozzá nem értő személyek használják a fűnyírót. A helyi törvények korlátozhatják a gép kezelőjének életkorát.
- Soha ne dolgozzon a géppel, ha a közelben emberek, különösen gyerekek vagy háziállatok tartózkodnak.
- Ne feledje, hogy a kezelő vagy használó felel minden olyan balesetért vagy sérülésért, mely más embereket vagy tulajdonaikat érinti.
- Ne szállítson utasokat.
- Minden vezetőnek ajánlatos elvégezni egy - a gép használatára vonatkozó - megfelelő képzést. Egy ilyen képzés alatt ki kell hangsúlyozni:
  - az óvatosság és a figyelem fontosságát, a gép használata közben;
  - ha a felülős fűnyíró gép elcsúszik a lejtőn, a gép feletti uralmat nem nyerjük vissza a fék használatával.

A gép feletti uralom elvesztésének fő okai a következők:

- a) a kormány nem eléggé határozott tartása;
- b) túl gyors hajtás;
- c) helytelen fékezés;
- d) a gép típusa nem felel meg a kijelölt feladatnak;
- e) a talajkörülmények figyelmen kívül hagyása, különösen a lejtőké;
- f) helytelen megakasztás és súlyelosztás.

### **I. ELŐKÉSZÜLETEK**

- A tűzveszély kockázatának csökkentése érdekében – a használatot megelőzően, üzemanyag-betöltés közben és a fűnyírást követően – ellenőrizze és távolítsa el az összegyűlt hulladékot a vontatóról, a fűnyíróról, valamint és a borítóelemek mögül.
- Fűnyírás közben, mindig viseljen vastag lábbelit és hosszú nadrágot. Ne kaszáljon mezítláb vagy nyitott szandálban.
- Alaposan ellenőrizze a felületet, ahol a gépet használni fogja, és távolítsa el az olyan tárgyakat, amelyeket a gép kidobhat.
- **FIGYELMEZTETÉS** - Az üzemanyag rendkívül gyúlékony.
  - Az üzemanyagot speciálisan erre a célra gyártott tartályokban tárolja.
  - Kizárólag a szabadban töltsse fel az üzemanyagtartályt és a művelet közben ne cigarettázzon.
  - Az üzemanyagot a gép elindítása előtt töltsse be. Soha ne vegye le az üzemanyagtartály kupakját ill. ne töltsön benzint a gépbe, miközben a motor működik, vagy forró.
  - Ha a benzin kiömlik, ne próbálja elindítani a gépet, hanem vigye a gépet távol a kiömlött benzintől, és kerülje szikra létrehozását ill. a tűzgyújtást, amíg a gőzök elpárolognak.
  - Mindig biztonságosan csavarja vissza az üzemanyagtartályok kupakjait.
- Cserélje ki a hibás kipufogódobokat.
- Használat előtt mindig ellenőrizze, hogy a kések, a kécsavarok és a vágószerkezet nincsenek-e elkopva vagy megsérülve. Cserélje ki az elkopott vagy sérült pengéket és csavarokat egyszerre, hogy fenntartsa az egyensúlyt.
- Többpengés gépek esetén, legyen óvatos, mivel egy penge elfordításakor a többi penge is elfordulhat.

### **III. MŰKÖDTETÉS**

- Ne működtesse a gépet zárt helyiségben, ahol a veszélyes szén-monoxid füst felgyűlhet
- Kizárólag nappali fényben vagy erős mesterséges fény mellett használja a gépet.
- A motor elindítása előtt, vegye le az összes penge tengelykapcsolóját és kapcsoljon semleges járatba.
- Ne használja a gépet 15°-nál nagyobb lejtésű területen.
- Ne feledje, hogy nem létezik „biztonságos” lejtő. A közlekedés füves lejtőkön különös elővigyázatot igényel. A felborulás elkerülése érdekében tegye a következőket:
  - ne álljon meg vagy induljon el hirtelen, ha lefele vagy felfele halad;
  - a tengelykapcsolót lassan indítsa el, a gépet mindig tartsa sebességben, különösen ha lefele halad;
  - lejtőkön és nagyobb kanyarok esetén, a gép sebessége mindig legyen kicsi;
  - ügyeljen a zökkenőkre ill. a gödrökre vagy a rejtett veszélyekre;
  - soha ne nyírjon a lejtőn vízszintesen keresztül haladva, csak abban az esetben ha a fűnyíró erre a célra van tervezve.
- Ha terhet vontat vagy súlyos gépezetet használ, legyen különösen óvatos.
  - Kizárólag a vonórúd engedélyezett akasztópontjait használja.
  - A terhet mindig korlátozza arra a méretre, amelyet még biztonságosan kezelhet.
  - Ne vegyen hirtelen kanyarokat. Hátramenet közben legyen óvatos.
  - Ha a gépkönyv előírja, használjon ellensúlyokat vagy kerék súlyokat.
- Utak keresztezése esetén, ügyeljen a forgalomra.
- Amikor nem füves felületen halad át, állítsa le a pengék forgását.
- Ha bármit csatlakoztat, ne irányítsa a kidobódó anyagot a közelben állók felé, és ne engedjen senkit a gép közelébe, ha ez működik.
- Soha ne működtesse a fűnyírót ha hibás a védőlemez, rács ill. ha a védőeszközök nincsenek a helyükön.
- Ne módosítsa a motor szabályozó berendezésének beállításait ill. ne gyorsítsa túl a motort. Ha a motort túl nagy sebességen működik, megnő a személyes baleset veszélye.
- A kezelői pozíció elhagyása előtt:
  - kapcsolja ki az emelőszerkezetet és engedje le a csatlakoztatott eszközöket;
  - váltson semleges módba és húzza be a parkoló féket;
  - állítsa le a motort és vegye ki a kulcsot.
- Kapcsolja ki a csatlakoztatott eszközök meghajtását, állítsa le a motort és válassza le a gyújtógyertya vezetékeit vagy vegye ki az indítókulcsot
  - az elzáródások ill. a kidobó tisztítása előtt;
  - a fűnyíró ellenőrzése, tisztítása ill. szerelése előtt;
  - miután nekiütődött egy idegen tárgynak; Ellenőrizze a fűnyíró sérüléseit és a beindítás előtt végezze el a szükséges javításokat:
    - ha a gép a normálistól eltérően kezd rezegni (azonnal ellenőrizze).
- Szállításkor vagy ha nem használja őket, válassza le a csatlakoztatott eszközöket.

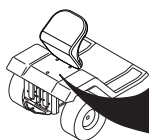
- Állítsa le a motort és állítsa le a csatlakoztatott eszközök meghajtását
  - üzemanyag betöltése előtt;
  - a fűfogó eltávolítás előtt;
  - a magasság beállítása előtt, kivéve ha a beállítás elvégezhető a kezelő helyéről.
- Csökkentse a gázszabályzó kar beállítását a motor leállításakor, és ha a motor rendelkezik elzárószeleppel, a kaszálás végeztével zárja el az üzemanyagot.

#### IV. KARBANTARTÁS ÉS TÁROLÁS

- Minden csavart, anyát és csapszeget húzzon meg, hogy biztos legyen benne, a felszerelés biztonságosan üzemeltethető.
- Tele benzintartállyal a gépet soha ne tárolja olyan épületben ahol a benzingőzt szikra vagy nyílt láng érheti.
- Mielőtt zárt helyiségben tárolja a gépet, hagyja a motort lehűlni.
- Atűzveszély csökkentése érdekében, a motort, a kipufogódobot, az akkumulátorszekrényt és az üzemanyagtartályt tartsa tisztán lapítól, fűtől vagy túl sok zsírtól.
- Minél gyakrabban ellenőrizze hogy a fűfogó nem kopott vagy sérült-e.
- A kopott vagy sérült részeket cserélje ki biztonsági miatt
- Ha az üzemanyagtartályt ki kell üríteni, ezt a szabadban végezze el.
- Többpengés gépek esetén, legyen óvatos, mivel egy penge elfordításakor a többi penge is elfordulhat.
- Ha a gép le van parkolva, tárolva vagy felügyelet nélkül van hagyva, engedje le a vágóeszközöket, ha nem használ pozitív mechanikus zárt.

**FIGYELMEZTETÉS:** Mindig válassza le a gyújtógyertya vezetékét, és helyezze a vezetéket olyan helyre, ahol nem érhet szikrához, hogy megelőzze a balesetszerű beindítást szállítás, beállítások végzése vagy javítás közben.

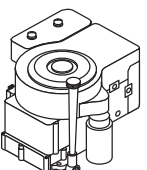

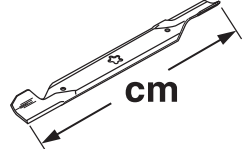
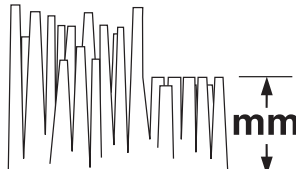

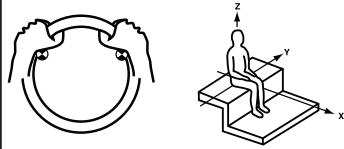
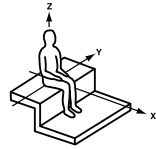
**Notified Body**  
**SNCH**  
 11, Route de Luxembourg  
 L-5230 Sandweiler  
 TUV Rheinland  
 No. 0499



MODEL	PNC	ML	SERIAL NO.
CATALOGUE NO.	KW	KG	RPM

































MADE IN U.S.A.  
 ORANGEBURG, SC 29116  
 2005

D  
 02682

		<b>M13597H</b>
 <b>hp/kw *</b>		8.06/6.01
 <b>km/h</b>		0 - 6,7
 <b>cm</b>		97
 <b>mm</b>		38 - 102
 <b>KG</b>		180
<b>COMPLIES WITH: 2006/42/EC</b>		
<b>EMC 2004/108/EC</b>		
<b>ISO 3744</b>	<b>98/37/EC</b>	LpA < 90 dBa
<b>ISO 11094</b>	<b>2002/44/EC</b>	LwA < 100 dBa
 <b>VIBRACE</b> <b>VIBRACIJE</b> <b>VIBRACIJA</b>	 <b>WIBRACJA</b> <b>VIBRÁCIA</b> <b>REZGÈS</b>	EN 1033 <b>A (8) ≤ 2.5</b> EN 1032 <b>A (8) ≤ 0.5</b>
02979		

\*As rated by the engine manufacturer

- CZ** Tyto symboly se mohou vyskytovat na Vašem stroji nebo v dokumentaci, dodané s výrobkem. Prostudujte a porozumějte jejich významu.
- HR** Te simbole lahko srečate na stroju ali v dokumentaciji, ki je priložena k izdelku. Naucite se jih in si zapomnite njihov pomen.
- SI** Ovi simboli pojavljivace se na samom stroju ili u literaturi poslanoj uz proizvod. Naucite ih i razložite si njihovo značenje.
- PL** Zamieszczone poniżej symbole umieszczone są na kosiarce lub w instrukcjach dołączonych do kosiarki. Należy zapoznać się z ich znaczeniem.
- SK** Tieto symboly sa môžu objaviť na vašom stroji alebo v príručke dodanej s výrobkom. Preštudujte a naučte sa ich významy.
- HU** Ezek a jelzések megjelenhetnek a gépén vagy a mellékelt használati utasításokban. Ismerje meg és értse meg jelentésüket.

 <b>R</b> ZPĚTNÝ CHOD NAZAJ VOŽNJA UNATRAG DO TYŁU CHOD DOZADU HÁTRAMENET	 <b>N</b> NEUTRÁL PROSTI TEK NEUTRALNO POŁOŻENIE NEUTRALNE (BIEG JAŁOWY) NEUTRÁL SEMLEGES	 <b>H</b> VYSOKO VISOK VISOK WYSOKO VYSOKÝ MAGAS	 <b>L</b> NÍZKO NIZEK NIZAK NISKO NÍZKY ALACSONY	 <b>RYCHLE</b> HITRO BRZO SZYBKO RÝCHLO GYORS	 <b>POMALU</b> POCASI POLAKO POWOLI POMAL LASSÚ	 <b>SVĚTLA ZAPNUTA</b> LUCI PRIŽGANE SVJETLA UKLJUCENA OŚWIETLENIE WŁĄCZONE ZAPNUTÉ SVETLÁ LÁMPÁK BE	 <b>ZAPALOVÁNÍ</b> VŽIG PALJENJE ZAPŁON ZAPOVOVANIE INDÍTÁS
 <b>STOP</b> MOTOR ZASTAVEN MOTOR UGASNJEN MOTOR ISKLJUCEN SILNIK WYŁĄCZONY MOTOR JE ZASTAVENÝ MOTOR KIKAPCS	 <b>ROS ON</b> ROS ON ROS ON ROS ON ROS wylaczony ROS ON ROS ON	 <b>MOTOR BĚŽÍ</b> MOTOR PRIŽGAN MOTOR UKLJUCEN SILNIK WYŁĄCZONY MOTOR JE V CHODE MOTOR BEKAPCS	 <b>STARTOVÁNÍ MOTORU</b> ZAGON MOTORJA POKRETANIE MOTORA URUCHANIANIE SILNIKA ŠTARTOVANIE MOTORA MOTOR INDÍTÁS	 <b>PARKOVACÍ BRZDA</b> ROCNA ZAVORA PARKIRNA KOČNICA HAMULEC POSTOJOWY PARKOVACIA BRZDA PARKOLÓFÉK	 <b>UVOLNĚNA</b> ODPUŠCENA OTPUŠTENA WYŁĄCZONY ODOMKNUTÉ KIOLDVA	 <b>PARKOVACÍ BRZDA ZATAŽENA</b> ROCNA ZAVORA ZATEGNJENA PARKIRNA KOČNICA ZATEGNUTA HAMULEC POSTOJOWY WYŁĄCZONY PARKOVACIA BRZDA ZAMKNUTÁ PARKOLÓFÉK RÖGZÍTVE	
 <b>SYTIČ</b> STARTNA LOPUTA ZA ZRAK COK URZĄDZENIE ROZRUCHOWE GAŹNIKA SYTI SZÍVATÓ	 <b>PALIVO</b> GORIVO GORIVO PALIWO PALIVO ÜZEMANYAG	 <b>TLAK OLEJE</b> TLAK OLJA TLAK ULJA CIŚNIENIE OLEJU TLAK OLEJA OLAJNYOMÁS	 <b>AKUMULÁTOR</b> AKUMULATOR AKUMULATOR AKUMULAATOR BATERIE AKKUMULÁTOR	 <b>ZPĚTNÝ CHOD</b> VZVRATNO VOŽNJA UNATRAG DO TYŁU CHOD DOZADU HÁTRAMENET	 <b>JÍZDA VPŘED</b> NAPREJ NAPRIED DO PRZODU CHOD DOPREDU ELRE	 <b>VÝŠKA SEČENÍ</b> VIŠINA KOŠNJE VISINA KOŠILICE WYSOKOŚĆ KOSZENIA VÝŠKA KOSAKY FNYÍRÓ MAGASSÁG	
 <b>PŘÍDAVNÉ ZAŘÍZENÍ,</b> SPOJKA ZAPNUTA PRIKLUJUCEK SKŁOPKA VKLOPLJENA PRIKLUJCAK UKOPCANA SPOJKA URZĄDZENIE DODATKOWE, SPRZĘGŁO WŁĄCZONE SPOJKA ZARADENÁ CSATOLT ESZKÖZ TENGYELKAPCSOLÓ BE	 <b>PŘÍDAVNÉ ZAŘÍZENÍ,</b> SPOJKA VYPNUTA IZKLOPLJENA SKŁOPKA ZA PRIKLUJUCE ISKOPCANA SPOJKA PRIKLUJUCAK URZĄDZENIE DODATKOWE, SPRZĘGŁO WŁĄCZONE SPOJKA ZARADENÁ CSATOLT ESZKÖZ TENGYELKAPCSOLÓ KI	 <b>VÝSTRAHA</b> OPOZORIŁO OPREZ <b>PRZESTROGA</b> POZOR VIGYÁZAT	 <b>VÝSTRAHA POZOR NA ODMRŠTĚNÉ</b> PŘEDMĚTY POZORIŁO BODITE POZORNI NA ZALUCANE PREDMETE OPREZ BUDITE POZORNI NA ODBACENE PREDMETE <b>UWAGA, WYRZYUCANE PRZEDMIOTY</b> POZOR NA POHODENÉ PREDMETY ÜGYELJEN A KIDOBÓDÓ TÁRGYAKRA	 <b>OKOLOSTOJÍCÍ SE MOHOU POHYBOVAT POUZE</b> V BEZPEČNÉ VZDÁLENOSTI OD STROJE DRŽITE MIMOIDOCE NA VARNI RAZDALJI OPASNO, DRŽITE RUKU I NOGE PODALJE <b>NIE NALEŻY DOPUSZCZAĆ,</b> <b>ABY DO MIEJSCA PRACY ZBLIŻAŁY</b> <b>SIĘ OSOBY POSTRONNE</b> PRIHLIADAJÚCE OSOBY UDRŽIAVAJTE ALEKO OD STROJA TARTSA TÁVOL A KÖZELBEN ÁLLÓKAT			
 <b>HORKÉ PVRCHY</b> VROCE POVRŠINE VRUCE POVRŠINE <b>POWIERZCHNIE CIEPŁE</b> HORÚCE POVRCHY FORRÓ FELÜLETEK	 <b>NASTAVENÍ TÁHLA</b> PRIKLOPNIK ZA TOVOR NAPRAVA ZA PRIKLUJIVANJE TERETA <b>HAK HOLOWNICZY, ŁADOWNOŚĆ</b> NÁKLAD NA AŽNEJ TYI VONÓRÚD TERHELÉS	 <b>PEDÁL BRZDA /SPOJKA</b> PEDAL ZAVORE IN SKŁOPKE PEDALA KOČNICE I SPOJKE <b>PEDAŁ STEROWNICZY</b> SPRZĘGŁA I HAMULCA PEDÁL BRZDY/SPOJKY FÉK/TENGYELKAPCSOLÓ PEDÁL	 <b>ÚROVEN HLUKU</b> NIVO JAKOSTI ZVUKA NIVO JACINE ZVUKA <b>OSTRZEŻENIE</b> ÚROVE SILY HLUKU HANGERSSÉG SZINT	 <b>POZOR NA</b> NEBEZPEČÍ SVARIŁO UPOZORENJE ODGŁOS SILNIKA VAROVANIE FIGYELMEZTETÉS			

- (CZ)** Tyto symboly se mohou vyskytovat na Vašem stroji nebo v dokumentaci, dodané s výrobkem. Prostudujte a porozumějte jejich významu.
- (HR)** Te simbole lahko srečate na stroju ali v dokumentaciji, ki je priložena k izdelku. Naucite se jih in si zapomnite njihov pomen.
- (SI)** Ovi simboli pojavljivace se na samom stroju ili u literaturi poslanoj uz proizvod. Naucite ih i razložite si njihovo značenje.
- (PL)** Zamieszczone poniżej symbole umieszczone są na kosiarce lub w instrukcjach dołączonych do kosiarki. Należy zapoznać się z ich znaczeniem.
- (SK)** Tieto symboly sa môžu objaviť na vašom stroji alebo v príručke dodanej s výrobkom. Preštudujte a naučte sa ich významy.
- (HU)** Ezek a jelzések megjelenhetnek a gépén vagy a mellékelt használati utasításokban. Ismerje meg és értse meg jelentésüket.



NEPROVOZOVAT NA SVAZÍCH SE SKLONEM VĚTŠÍM NEŽ 15°  
NE UPORABLAJTE STROJA,  
CE NAGIB TERENA PRESEGA 15°  
NE RADITE NA STRMINAMA VEĆIM OD 15°  
**NIE WOLNO PRACOWAĆ NA STOKACH O POCHYLENIU WIĘKSZYM NIŻ 15°**  
**MIMO PREVÁDZKU 15°**  
**15° FOKNÁL NAGYOBB LE JTÓN TILOS A HASZNÁLAT**



PŘEČTĚTE SI NÁVOD K POUŽÍVÁNÍ  
PREBERITE PRIROČNIK ZA LASTNIKE  
PROCITAJTE PRIRUČNIK ZA VLASTNIKE  
**NALEŽY PRZECZYTAĆ PODRĘCZNIK UŻYTKOWNIKA**  
**PREĀTAJTE SI POUŽÍVATESKÚ PRÍRUKU**  
**OLVASSA EL A GÉPKÖNYVET**



EVROPSKÁ NAŘÍZENÍ O BEZPEČNOSTI STROJŮ  
EVROPSKA DIREKTIVA O VARNOSTI STROJEV  
EVROPSKE DIREKTIVE ZA SIGURNOST STROJEVA  
**EUROPEJSKIE NORMY BEZPIECZEŃSTWA**  
**EURÓPSKE NARIADENIE PRE BEZPENOS STROJOV**  
**EURÓPAI GÉP ELÍRÁS A BIZTONSÁGRA VONATKOZÓAN**



**Postupy bezpečného provozu viz príručka**  
**Pogledajte sigurnosne upute o pravilima tehnicke uporabnosti**

Oglejte si príročník za varno uporabo.  
Zasady bezpečnej pracy, patrz Instrukcja obsługi.

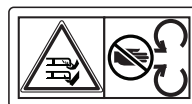
Bezpečné ovládacie postupy nájdete v príručke  
Olvassa el a kézikönyv Biztonságos Használati Eljárásokról vonatkozó részét



**Riziko vznícení z duvodu nahromadených nečistot**  
**Opasnost od vatre uslijed natalo enih ostataka**  
Tveganje požara zaradi nakopičenih neuporabnih delov  
Zagrożenie pożarem w wyniku gromadzenia się zanieczyszczeń.  
Riziko požaru w dôsledku nahromadzenia odpadu  
A lerakodott hulladék tűzveszélyt jelent



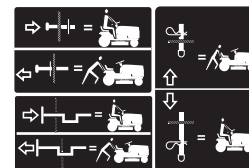
VÝŠKA SEČENÍ  
DVIG KOSILNICE  
DIZANJE KOSILICE  
**UNIESIENIE KOSIARKI ZDVÍHA KOSAKY**  
**FUNYÍRÓ EMELO**



NEBEZPEČÍ, POZOR NA RŮCE A NOHY  
NEVARNO, ODMAKNITE ROKE I NOGE  
OPASNO, DRŽITE RŮCE I NOGE PODALJE  
**NIEBEZPIECZEŃSTWO, NIE NALEŻY ZABLIŻAC RĄK LUB NÓG**  
**NEBEZPEIE, RUKY A NOHY DRŽTE MIMO**  
**VESZÉLY, TARTSA TÁVOL A LÁBAIT ÉS A KEZEIT**



VÝSTRAŽNÉ UPOZORNĚNÍ: KRYT DEFLEKTORU NEBO KOMPLETNÍ SBĚRNÝ VAK MUSEJÍ BÝT PŘI SEČENÍ NAINSTALOVÁNY  
OPREZ: ZA VRIJEME KOŠENJA ZAŠTITNI ODBOJNIK ILI CIJELI SPREMNIK ZA TRÁVU MORA BITI NA SVOM MJESTU  
POZOR: MED KOŠNJO MORATA BITI ŠČITNIK NA IZMETU OZIROMA KOŠARA ZA TRÁVO MONTIRANA!  
UWAGA: W TRAKCIE KOSZENIA NA MIEJSCU MUSI ZNAJDOWAĆ SIĘ OSŁONA KIERUJĄCA LUB CAŁY POJEMNIK NA TRAWĘ  
POZOR: KRYT ODCHYLOVAČA ALEBO CĘŁY ŁAPAC TRÁVY MUSI BÝT NA MIESTE POČAS ŽATVY  
FIGYELEM: FÜNYÍRÁS KÖZBEN A TERELŐ VÉDŐLEMEZ ÉS A FÚFÓGÓ FEL KELL LEGYEN HELYEZVE



VYPNUTÍ ZÁBĚRU KOL  
KOLESI LOCENI OD POGONA  
KOTACI ODVOJENI OD POGONA  
**HYDROSTATYCZNE WOLNE KOŁO**  
**VONÉ KOLESO SZABAD KORMÁNY**



POZOR! Přečtěte si návod na obsluhu motoru.  
Nebezpečí požáru! Jedovaté plyny a výpary!  
POZOR! Pročítajte upute za uporabu motora -  
Opasnost od požara! Otrovni plinovi!  
POZOR! Preberite navodila za motor -  
Nevarnost požara! - Strupeni hlapi ali plini!  
OSTRZEŻENIE: Przeczytać instrukcję obsługi silnika -  
Niebezpieczeństwo pożaru - Trujące opary lub toksyczne gazy  
VAROVANIE: Prečítajte si užívateľský manuál -  
nebezpečie požiaru - Jedovaté výpary alebo toxické plyny  
FIGYELMEZTETÉS: Olvassa el a motor felhasználói kézikönyvét -  
Tűzveszély - Mérgező füst vagy toxikus gázok



POZOR! Řemen pohonu může snadno zasáhnout ruce a prsty!  
POZOR! Pogonski remen može lako zahvatiti prste ili ruke!  
POZOR! Pogonski jermen lahko zgrabi prste ali roke!  
UWAGA: Zagrożenie zaplątaniem się palców lub rąk - napęd pasowy  
POZOR: Zapletenie prstov alebo rúk - pohon pásu  
VIGYÁZAT: Ujj vagy a kéz becsípődhet - hajtószíj



**⚠ DANGER/POISON**

3-3908



**SHIELD EYES.**  
**EXPLOSIVE GASES**  
CAN CAUSE BLINDNESS OR INJURY.

PROTÉGER LES YEUX.  
GAZ EXPLOSIFS, PEUVENT  
RENDRE AVEUGLE OU  
PROVOQUER DES LÉSIONS.



**NO**  
•SPARKS  
•FLAMES  
•SMOKING  
**ÉLOIGNER**  
•ÉTINCELLES  
•FLAMMES  
•CIGARETTES



**SULFURIC ACID**  
CAN CAUSE  
BLINDNESS OR  
SEVERE BURNS.

ACIDE SULFURIQUE  
PEUT RENDRE AVEUGLE  
OU PROVOQUER DES  
BRÛLURES GRAVES.

**FLUSH EYES**  
**IMMEDIATELY WITH**  
**WATER. GET MEDICAL**  
**HELP FAST.**



RINCER  
IMMÉDIATEMENT  
LES YEUX À GRANDE EAU.  
CONTACTER RAPIDEMENT  
UN MEMBRE DE LA  
PROFESSION MÉDICALE.



RECYCLE


Mfg. by/Fabriqué par:  
**EPM Products**  
Baltimore, MD 21226

MADE IN U.S.A.  
FABRIQUÉ AUX É.-U.

**KEEP OUT OF THE REACH OF CHILDREN.**  
**DO NOT TIP. DO NOT OPEN BATTERY!**

01738

**MAINTENIR HORS DE LA PORTÉE D'ENFANTS.**  
**NE RENVERSEZ PAS. N'OUVREZ PAS LA BATTERIE!**

 <b>(CZ) CHRAŇTE OČI.</b> VÝBUŠNÉ PLYNY MOHOU ZPŮSOBIT OSLEPNUTÍ NEBO PORANĚNÍ.	 <b>ZABRAŇTE</b> <ul style="list-style-type: none"> <li>• JISKRÁM</li> <li>• OHNI</li> <li>• KOUŘENÍ</li> </ul>	 <b>KYSELINA SÍROVÁ</b> MŮŽE ZPŮSOBIT OSLEPNUTÍ NEBO TĚŽKÁ POPÁLENÍ.	 <b>OČI IHNEDE VYPLÁCHNĚTE</b> <b>VODOU.</b> VYHLEDEJTE RYCHLE LÉKAŘSKOU POMOC.
<b>(HR) ZAŠČITITE OČI</b> <b>EKSPLOZIVNI PLINI</b> LAHKOPOVZROCIJOSLEPOTO ALI DRUGE POŠKODBE	<b>NE SMETE</b> <ul style="list-style-type: none"> <li>• POVZROCITI ISKRENJA</li> <li>• KURITI OGNJ</li> <li>• KADITI</li> </ul>	<b>ŽVEPLOVA KISLINA LAHKO</b> POVZROCI SLEPOTO ALI HUDE OPEKLINE	<b>V SLUCAJU STIKA KISLINE</b> <b>ZOCMI, JIHTAKOJIZPERITE</b> <b>Z VODO.</b> CIM PREJ POIŠCITE ZDRAVNIŠKO POMOC.
<b>(SI) ZAŠČITITE OČI</b> EKSPLOZIVNI PLINOVI MOŽE UZROKOVATI SLJEP OCU ILI DRUGE OZLJEDE	<b>NE SMIJETE</b> <ul style="list-style-type: none"> <li>• IZAZIVATI ISKRENJE</li> <li>• PALITI VATRU</li> <li>• PUŠITI</li> </ul>	<b>SUMPORNA KISELINA</b> MOŽEUZROKOVATISLJEPOCU ILI TEŠKE OPEKLINE	<b>AKO DOĐE KISELINA U</b> <b>KONTAKT S OCIMA,</b> <b>SMIJETA JE ISPERITE S</b> <b>VODOM I</b> BRZO POTRAŽITE LIJEČNIČKU POMOC.
<b>(PL) NALEŻY STOSOWAĆ</b> <b>OSIŃNĘ OCU.</b> GAZY WYBUCHOWE MOGĄ SPOWODOWAĆ UTRATĘ WZ ROKU LUB ZRANIENIE.	<b>ZAKAZ</b> <ul style="list-style-type: none"> <li>• UŻYWANIA OTWARTEGO</li> <li>• PIOMIENIA</li> <li>• PALENIA PA PIEROSÓW</li> <li>• WYKONYWANIA CZYN-</li> <li>• NOŚCI, W TRAK CIE</li> <li>• KTÓRYCH MOGA POW-</li> <li>• STAĆ ISKRY</li> </ul>	<b>KWAS SIARKOWY</b> MOŻE SPOWODOWAĆ UTRATĘ WZROKU LUB SILNE OPARZE- NIA.	<b>NALEŻY NATYCHMIAST</b> PRZEMYĆ OCZY WODĄ. JAK NAJSZYBCIEJ SKORZYSTAĆ Z POMOCY LEKARSKIEJ.
<b>(SK) CHRAŇTE OČI.</b> EXPLOZÍVNE PLYNY MÔŽU SPÔSOBIŤ OS LEPNUTIE ALEBO PO RANENIA.	<b>VYHNITE SA</b> <ul style="list-style-type: none"> <li>• ISKRÁM</li> <li>• PLAMEŇU</li> <li>• FAJČENIU</li> </ul>	<b>KYSELINA SÍROVÁ MÔŽE</b> SPÔSOBIŤ OSLEPNUTIE ALEBO NEBEZPEČNÉ POPÁLENIE.	<b>OČI OKAMŽITE OP-</b> <b>LÁCHNITE</b> VODOU A ZABEZPEČTE RÝCHLU LEKÁRSKU POMOC.
<b>(HU) ÓVJA A SZEMEIT ROB-</b> <b>BANÉKONY GÁZOK</b> VAKSÁGOT VAGY SÉRŰLÉST OKOZHAT	<b>TILOS</b> <ul style="list-style-type: none"> <li>• A SZIKRA</li> <li>• LÁNG</li> <li>• CIGARETTÁZÁS</li> </ul>	<b>KÉNSAV</b> VAKSÁGOT VAGY ÉGÉSI SÉRŰLÉST OKOZHAT	<b>AZONNAL ÖBLÍTSE KI A</b> <b>SZEMÉT VÍZZEL AZONNAL</b> <b>FORDULJON ORVOSHOZ</b>

**(CZ) CHRAŇTE PŘED DĚTMI. NENAKLÁNĚJTE. NEOTEVÍREJTE BATERII!**

**(HR) HRANIMO NA VARNEM PRED DOSEGOM OTROK. OBRAČANJE PREPOVEDANO. BATERIJE SE NE SME ODPIRATI.**

**(SI) UVAJTE IZVAN DOSEGA DJECE. NE SMIJE SE PREVRTATI. NE SMIJETE OTVARATI BATERIJU.**

**(PL) PRZECHOWYWAĆ W MIEJSCU NIEDOSTĘPNYM DLA DZIECI. NIE PRZEWRACAĆ. NIE OTWIERAĆ BATERII.**

**(SK) UDRŽUJTE MIMO DOSAH DEŤÍ. NENAKLÁPAJTE. NEOTVÁRAJTE BATÉRIE!**

**(HU) TARTSA TÁVOL GYEREKEKTŐL NE DÖNTSE OLDALRA. NE NYISSA FEL AZ AKKUMULÁTORT!**

## 2. Montáž. 2. Sestavljanje. 2. Sklapanje. 2. Montáž. 2. Montáž. 2. Összeszerelés.

(CZ) Před použitím traktoru musí být namontovány určité díly, které jsou z bezpečnostních důvodů volně zabalené. Na obrázku jsou vyobrazeny díly, které musí být namontovány.

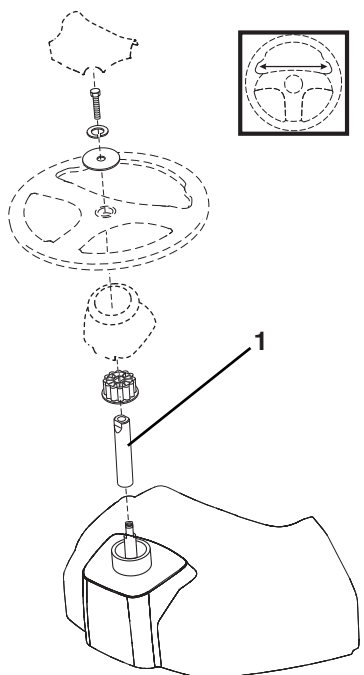
(HR) Prije početka rabe traktora potrebno je sklopiti određene dijelove. Ti dijelovi su zbog sigurnijeg transporta priloženi upakovani. Na slici je prikazano koje dijelove morate sklopiti.

(SI) Pred uporabo traktorja je potrebno nekatere dele sestaviti. Zaradi zaščite pri transportu se ti deli dobavijo loceno. Dele sestavite v skladu s sliko v priloženi dokumentaciji.

(PL) Przed rozpoczęciem użytkowania ciągnika należy zamontować pewne jego elementy, które nie zostały zamontowane w fabryce (w celu uzyskania małych wymiarów transportowych). Elementy te znajdują się w opakowaniu ciągnika.

(SK) Pred použitím sedadlovej kosačky musia byť namontované niektoré jej súčasti, ktoré sú voľne priložené v balení z dôvodu prepravy.

(HU) A traktor használatá előtt, bizonyos részeket, amelyek szállítás céljából le voltak véve és a csomagban találhatók, fel kell szerelni.



### (CZ) VOLANT

- Nasaďte prodlužovací tyč řízení (1).
- Nasaďte ochranný kryt tyče řízení. Ujistěte se, že vodící jazýčky krytu tyče zapadly do odpovídajících otvorů v krytu řízení.
- Sejměte unášec volantu z volantu a nasuňte unášec na tyč řízení. Zkontrolujte, zda přední kola směřují přímo dopředu a umístěte volant na náboj.
- Na šroub se šestihlannou hlavou nasaďte velkou plochou podložku, pružnou podložku a řádně utáhněte.
- Na střed volantu nasaďte krytku.

#### 1. PRODLUŽOVACÍ TYČ

### (HR) VOLAN

- Postavite podaljšek glavne gredi (1).
- Obročasti pokrov glavne gredi z drsenjam postavite na podaljšek. Preverite ali se zareze v odprtini pokrova ujemajo z žlebovi podaljška.
- Adapter volana locite od volana in ga z drsenjem premaknite na krmilno gred. Prednji kolesi postavite naravnost in namestite volan na pesto.
- Stavite veliki ravan podložak, steljku i šesterobridni vijak. Osigurajte pritezanjem.
- V središće volana porinite pritrđilni vložek, ki se mora zaskociti (kar se sliši).

#### 1. PODALJŠEK GLAVNE GREDI

### (SI) UPRAVLJAC

- Ugradite nastavak osovine (1).
- Na nastavak natakните prstenasti poklopac glavne osovine. Proverite da li se zarezi na poklopcu uklapaju sa odgovarajucim žljebovima na nastavku.
- Sa upravlјaca skinite adapter upravlјaca i natakните ga na upravlјacku osovinu. Proverite da li su prednji kotaci poravnani naprijed i namjestite volan na glavcinu.
- Sestavite veliko ravno podložko, zaklenjeno podložko in hex vijak z matico. Varno zategните.
- Postavite uložak na centar upravlјaca i pritisните ga prema dolje da šklјocne i time se ucvrsti na svom mjestu.

#### 1. NASTAVAK OSOVIN

### (PL) KIEROWNICA

- Zamontować wałek przedłużający (1).
- Miejsce w taki sposób, że oczka w nomenklaturze głowy to śrubę są sześciokątnym polu zrównana z otworami.
- Ustawić koła w położenie do jazdy na wprost (równolegle do osi podłużnej ciągnika). Założyć nakładkę kształtową na końcówkę wałka przedłużającego, następnie założyć kierownicę na nakładkę kształtową.
- Na wystającą ze środka kierownicy końcówkę wałka założyć dużą płaską podkładkę, następnie silnie dokręcić nakrętkę zabezpieczającą.
- Weisnąć nakładkę maskującą w otwór znajdujący się w środkowej części kierownicy.

#### 1. WAŁEK PRZEDŁUŻAJĄCY.

### (SK) VOLANT

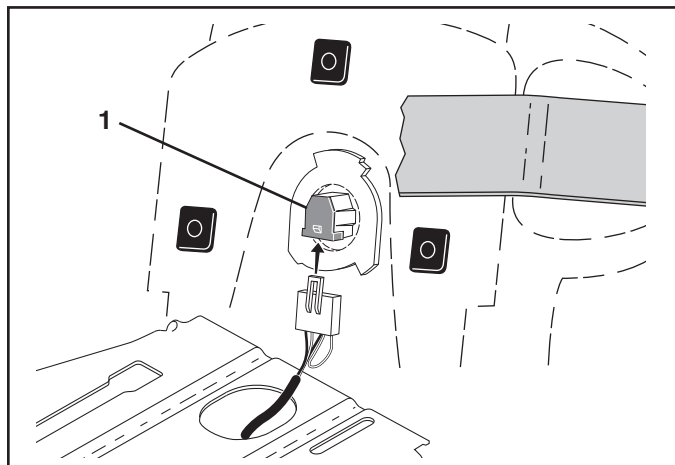
- Primontujte predlžovaci hriadel' (1).
- Primontujte kryt hriadela riadenia. Dbajte na to, aby sa vodiace čapy vždy zasunuli do príslušných otvorov.
- Z volantu snímte adaptér volantu a posuňte ho na predlžený stĺpik riadenia. Skontrolujte, či predné kolesá stoja rovno a pripevnite volant na hlavu.
- Pripevnite veľkú podložku, pružnú podložku a palcovú skrutku so šest'hlannou hlavou. Pevne utiahnite.
- Do stredu volantu zatlačte vložku.

#### 1. PREDLŽOVACÍ HRIADEL'

### (HU) KORMÁNYKERÉK

- Szerelje fel a meghosszabbított tengelyt (1).
- Szerelje fel a fő tengelyburkolatot. Bizonyosodjon meg, hogy a burkolat terelőhorgái beletálnak a megfelelő hornyokba.
- Vegye le a kormánykerék adaptert a kormánykerékről és a csúsztassa az adaptert a kormánykerék tengelyére. Ellenőrizze, hogy az első kerekek előre vannak-e irányítva és helyezze a kereket a kerékagyra.
- Szerelje fel a nagyobbik sima alátétgyűrűt, rögzítse ezt a hatlapfejű csavarral együtt. Jól húzza meg.
- Nyomja be az alátétet a kormánykerék közepébe.

#### 1. MEGHOSSZABBÍTOTT TENGELY



### CZ **INSTALACE SEDADLA**

Uvolněte a sejměte spojovací materiál, kterým je k sedadlu připevněn ochranný obal. Odložte tento spojovací materiál pro upevnění sedadla k traktoru. Sejměte ochranný obal a zlikvidujte jej.

**POZNÁMKA:** Zkontrolujte, zda je elektrický kabel správně připojen k bezpečnostnímu spínači (1) na upevňovací desce sedadla.

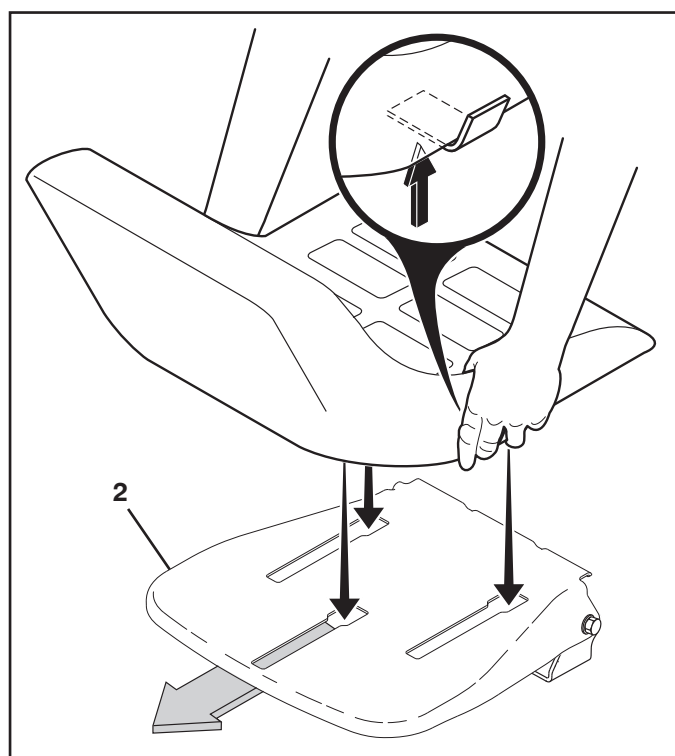
Umístěte sedadlo na upevňovací desku sedadla tak, aby hlava osazeného šroubu byla umístěna nad velkým otvorem v upevňovací desce (2).

Zatlačte sedadlo dolů tak, aby osazený šroub zapadl do otvoru a posuňte sedadlo směrem k zádi traktoru.

Utáhněte pevně seřizovací šroub (3).

### **UPRAVTE SEDADLO**

Zvedněte páku pro úpravy (4) a posouvajte sedadlo, dokud nedospěje do pohodlné polohy, která vám umožňuje sešlápnout pedál spojky / brzdy až dolů. Uvolněním páky sedadlo v pozici zablokujete.



### HR **UGRADNJA SJEDALA**

Skinite željeznariju, za pričvršćivanje sjedala, s kartonske podloge za pakiranje i pripremite je za sklapanje sjedala na traktor. Skinite i bacite karton.

**UPUTA:** Provjerite da li je elektricni kabel pravilno povezan na sigurnosni prekidač (1) na držacu sjedala.

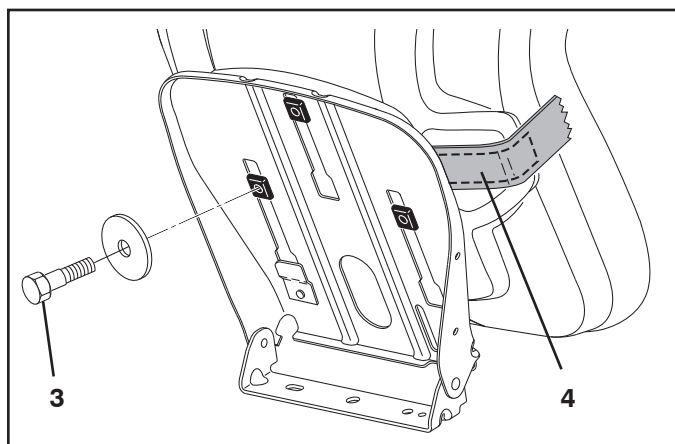
Namjestite sjedalo na podlogu sjedala sa okrenutom glavom svornjaka u smjeru prema velikoj provrtini na kraju preseza na podlozi sjedala (2).

Gurnite sjedalo da svornjak upadne u prorez i povucite sjedalo prema stražnjem dijelu traktora.

Pritegnite cvrsto vijak za podešavanje (3).

### **KAKO PODESITI SJEDIŠTE**

Podignite polugu za podešavanje (4) i pomaknite sjedište dok se ne postigne ugodan položaj koji vam omogućuje da pritisnete pedalu za kvačilo/kočnicu sasvim dole. Otpustite polugu da biste zaključali sjedište u tom položaju.



### SI **NASTAVITEV SEDEŽA**

Želzne dele vzemite iz kartonske embalaže. To so deli za vgradnjo sedeža na traktor.

Vzemite še sedež in odstranite embalažo.

**OPOMBA:** Preglejte povezavo elektricne žice in varnostnega stikala (1) na opori sedeža in jo namestite v pravilen položaj.

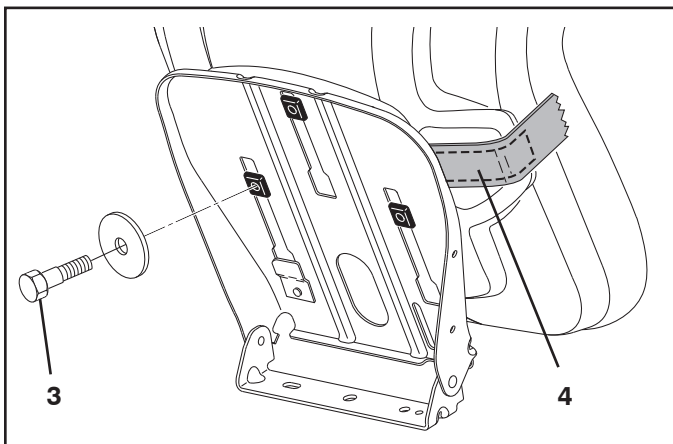
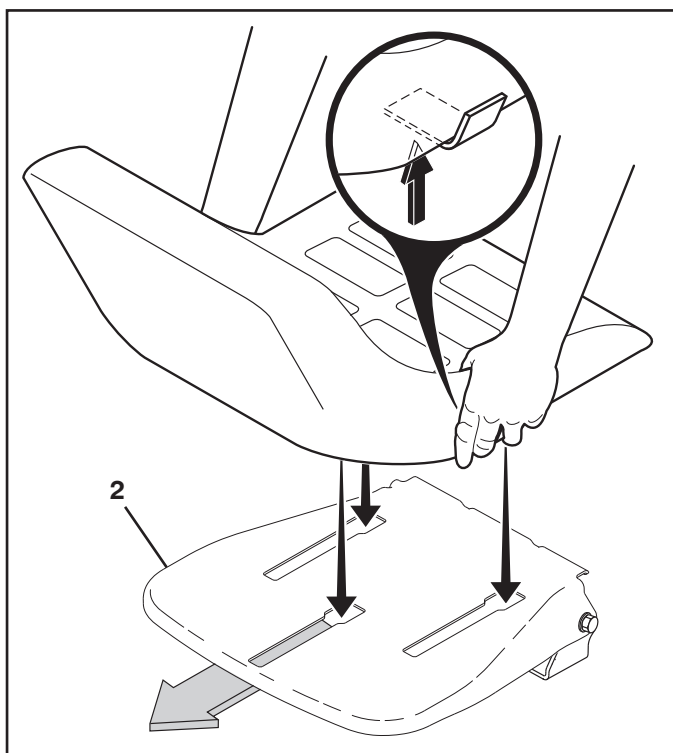
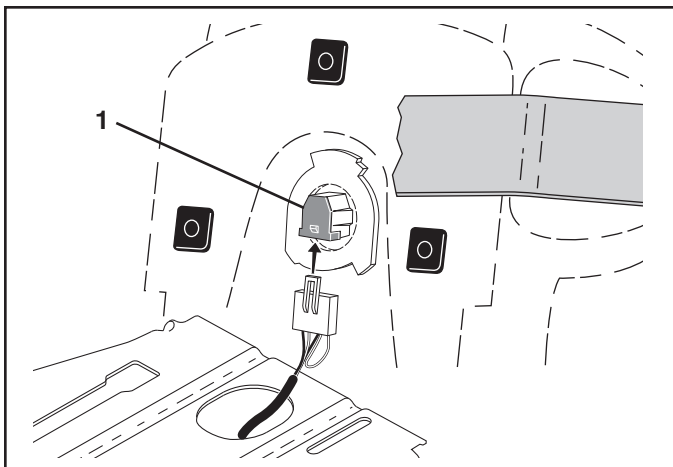
Obrnite sedež v položaj za sedenje in ga postavite na sedežno ploščo. Pri tem glavo zatic sedeža postavite v veliko okroglo odprtino z režo na sedežni plošči (2).

Porinite sedež, da se zatic zapelje v režo. Povlecite sedež proti zadnjem delu traktorja.

Nato varnostni privijte vijak (3).

### **NASTAVENIE SEDAČKY**

Nadvihnite nastavovaciu páku (4) a posuňte sedadlo až pokiaľ nedosiahnete pohodlnú polohu, v ktorej ste schopní stlačiť spojkový / brzdový pedál až na doraz. Uvoľnením páky zaistíte polohu sedadla.



## PL INSTALACJA SIEDZENIA

Rozpakuj siedzisko z plastiku zabezpieczającego.

**UWAGA:** Sprawdź czy do wyłącznika bezpieczeństwa podłączony jest kabel (1).

Umieścić siedzenie w nadwoziu siedzenia tak, aby śruba w górnej części kołnierza oporowego znajdowała się nad dużym otworem umieszczonym w głębi (2).

W celu wprowadzenia śruby w górnej części kołnierza oporowego do otworu należy nacisnąć na siedzenie i pociągnąć je do tyłu.

Po regulacji dokręć śrubę (3).

## REGULACJA FOTEŁA

Podnieść dźwignię regulacyjną (4) i przesunąć foteł do wygodnego położenia, umożliwiającego dociskanie do podłogi pedału sprzęgła/hamulca. Puścić dźwignię w celu zablokowania foteł w położeniu.

## SK MONTÁŽ SEDADLA

Vyberte diely, ktorými je sedadlo pripevnené k baliacemu materiálu. Tieto diely uschovajte, pretože ich ešte budete potrebovať na montáž sedadla na traktor.

Odstráňte zbytky obalového materiálu a zlikvidujte ich.

**UPOZORNENIE:** Skontrolujte, či je kábel správne pripojený k bezpečnostnému spínaču (1) na úchytku sedadla.

Sedadlo umiestnite na sedaciu dosku tak, aby bol hlavný čap nad výrezom v doske (2).

Sedadlo pritlačte tak, aby čap zapadol do výrezu a potom sedadlo potiahnite dozadu.

Utiahnite regulačnú skrutku (3).

## NASTAVENIE SEDAČKY

Nadvihnite nastavovaciu páku (4) a posuňte sedadlo až pokiaľ nedosiahnete pohodlnú polohu, v ktorej ste schopní stlačiť spojkový / brzdový pedál až na doraz. Uvoľnením páky zaistíte polohu sedadla.

## HU AZ ÜLÉS FELSZERELÉSE

Vegye le a vázát amely az ülést a csomagoláshoz rögzítik, és tegye félre a vázát az ülés felszereléséhez.

Vegye le a csomagolást és dobja el.

**MEGJEGYZÉS:** Bizonyosodjon meg, hogy a zsinór helyesen van összekapcsolva a biztonsági kapcsolóval (1) az ülés tartóállványán.

Helyezze az ülést a vázra úgy, hogy a vállas csavar feje a vázra található nagy hornyolt nyílás fölé kerüljön (2).

Nyomja az ülést, hogy a vállas csavar bekerüljön a horonyba, ezután húzza az ülést a traktor hátsó része felé.

A beállítás rögzítéséhez, húzza meg a csavart (3).

## AZ ÜLÉS BEÁLLÍTÁSA

Emelje meg a beállító emelőt (4) és csúsztassa az ülést addig, amíg kényelmes helyzetbe nem ért, ahol a kuplungot és a fékpedált teljesen be lehet nyomni. Az ülés rögzítéséhez eressze ki az emelőt.

- (CZ)** 1. Upevňovací deska sedadla  
2. Kryt svorky  
3. Kabel  
4. Kabel

A. Přední část traktoru

5. Ochranný plech  
6. Svorka (pól) baterie  
7. Baterie

- (HR)** 1. Podloga sjedala  
2. Poklopac prikljucka  
3. Kabel  
4. Kabel

A. Prednji dio traktora

5. Zaštitni poklopac  
6. Prikljucak akumulatora  
7. Akumulato

- (SI)** 1. Sedežna plošča  
2. Pokrov za prikljucke  
3. Kabel  
4. Kabel

A. Spreddnji del traktorja

5. Ščitnik  
6. Prikljucki akumulatorja  
7. Akumulator

- (PL)** 1. Podstawa siedzenia  
2. Pokrywa terminal  
3. Przewód elektryczny  
4. Przewód elektryczny

A. Przód ciągnika

5. Osłona zabezpieczająca  
6. Styk akumulatora  
7. Akumulator

- (SK)** 1. Podložka sedadla  
2. Kryt svoriek  
3. Kábel  
4. Kábel

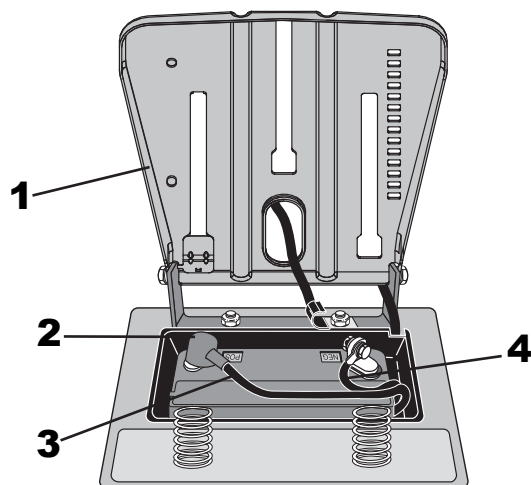
A. Predná strana kosačky na trávu

5. Ochranný plech  
6. Pól batérie  
7. Batéria

- (HU)** 1. Ülész váz  
2. Kivezetősapka  
3. Kábel  
4. Kábel

A. A traktor eleje

5. Sárvédő  
6. Telepkapocs  
7. Akkumulátor



### **(CZ)** ZAPOJENÍ BATERIE

**POZNÁMKA:** Je-li baterie uváděna do provozu až po měsíci a roku, který je uveden na nálepce, musí se nechat baterie nabít nejméně jednu hodinu, proudem 6 – 10 A.

**VAROVÁNÍ:** Před zapojováním baterie odložte náramky, náramkové hodinky, prsteny, apod. Pokud by tyto předměty přišly do styku s kontakty baterie, mohly by způsobit popáleniny.

### **(HR)** UGRADNJA AKUMULATORA

**UPUTA:** Ako akumulator, koji namjeravate ugraditi, na naljepnici s datumom ima upisan mjesec ili godinu koji su vec prošli, punitite akumulator najmanje 1 sat uz struju 6-10 ampera.

**UPOZORENJE:** Prije pocetka ugradnje akumulatora skinite metalne narukvice, rucne ure, prstenje i slicno. Kontakt metala s akumulatorom može vam pouzrociti opekline.

### **(SI)** NAMESTITEV AKUMULATORJA

**OPOMBA:** Poglejte nalepko z datumom na akumulatorju, ki ga želite namestiti. Če je akumulatorju rok že potekel, ga morate najmanj 1 uro polnitl s tokom 6-10 amperov.

**SVARILO:** Pred delom z akumulatorjem snemite kovinske zapestnice, rocne ure, prstane in podobno. Stik kovinskih predmetov z akumulatorjem vam lahko povzroci opekline.

### **(PL)** INSTALACJA AKUMULATORA

**UWAGA:** Należy sprawdzić datę umieszczoną na etykiecie akumulatora (miesiąc i rok), jeżeli akumulator jest instalowany później, należy przed zainstalowaniem ładować akumulator przez co najmniej 1 godzinę prądem 6 - 10 amperów.

**OSTRZEŻENIE** Przed przystąpieniem do instalowania akumulatora należy zdjąć z rąk metalowe bransolety, obrączki, zegarki itp. Dotknięcie tych przedmiotów do styków akumulatora może spowodować oparzenie.

### **(SK)** INŠTALÁCIA BATÉRIE

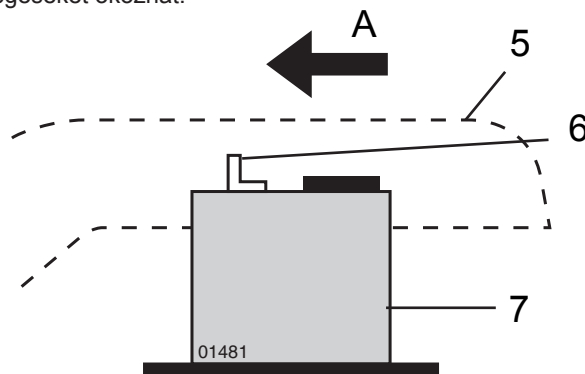
**UPOZORNENIE:** Pokiaľ je batéria uvedená do prevádzky po uplynutí dátumu, ktorý je uvedený na nálepke (mesiac a rok), nabíjajte batériu aspoň jednu hodinu 6 až 10 ampérmi.

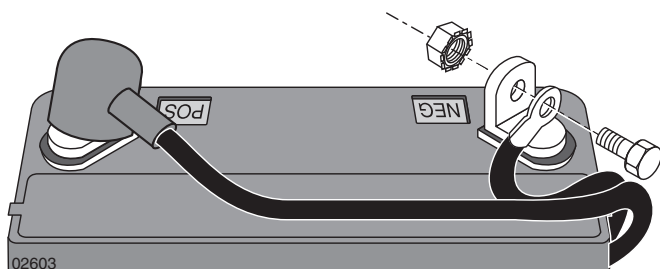
**VÝSTRAŽNÉ UPOZORNENIE!** Pred inštaláciou batérie zložte si kovové náramky, náramkové hodinky, prstene a pod. Keby tieto predmety prišli do styku s batériou, mohlo by dôjsť k úrazom popálením.

### **(HU)** AZ AKKUMULÁTOR FELSZERELÉSE

**MEGJEGYZÉS:** Ha az akkumulátort a címkén jelzett időpont után kezdi használni, előbb töltsé legalább egy órán keresztül 6-10 amperen.

**FIGYELMEZTETÉS:** Az akkumulátor felszerelése előtt, vegye le a kezéről a fém karkötőket, a csuklópántokat ill. gyűrűket. Ezen tárgyak hozzáérintése az akkumulátorhoz égéseket okozhat.





**CZ** **VAROVÁNÍ:** Nejdříve musí být připojen kladný pól, aby bylo zabráněno vzniku jisker v důsledku náhodného uzemnění.

Sejměte krytku svorky baterie a vyhoďte ji. Červený kabel připojte k + pólu a pak černý zemnicí kabel k – pólu. Šrouby svorky kabelů pevně dotáhněte. Svorky baterie potřete tenkou vrstvou mazacího tuku, aby nedocházelo k jejich korodování.

**HR** **UPOZORENJE:** Prvo mora biti povezan pozitivni priključak da se sprijeci iskrene zbog slučajnog dodira s masom.

Skinite i bacite zaštitne kapice s priključaka. Povežite crveni kabel na + i zatim crni kabel na masu -. Privijte cvrsto kabel. Namažite polove akumulatora vazelinom da ih zaštitite od korozije.

**SI** **SVARILLO:** Priključitev akumulatorja se mora zaceti s priključitvijo plus kabla zaradi preprečevanja iskreanja pri naključnem stiku z maso.

Odstranite zaščitne pokrovčke s priključkov. Priključite sponko rdečega kabla na +, nato pa sponko črnega kabla na maso -. Privijte kabla. Pola akumulatorja zaščitite pred korozijo, tako da ju namažete z vazelinom.

**PL** **OSTRZEŻENIE:** Zawsze należy jako pierwszy podłączać do układu elektrycznego dodatni styk akumulatora, zabezpieczając to przed powstawaniem iskier w trakcie przypadkowego zetknięcia się przewodu z masą.

Należy zdjąć nakładki zabezpieczające ze styków akumulatora. Czerwony przewód należy dołączyć do (+) a czarny (łączy z masą) do (-). Silnie dokręcić kable do styków za pomocą śrub. Należy prawidłowo (tak jak pokazano na rysunku) umieścić wszystkie podkładki. Należy nasmarować oba styki (bieguny) akumulatora wazeliną techniczną, aby zapobiec korozji. Zamknąć pokrywę komory akumulatora.

**SK** **VÝSTRAŽNÉ UPOZORNENIE!** Aby ste zabránili skratu, musíte najprv pripojiť kladný pól.

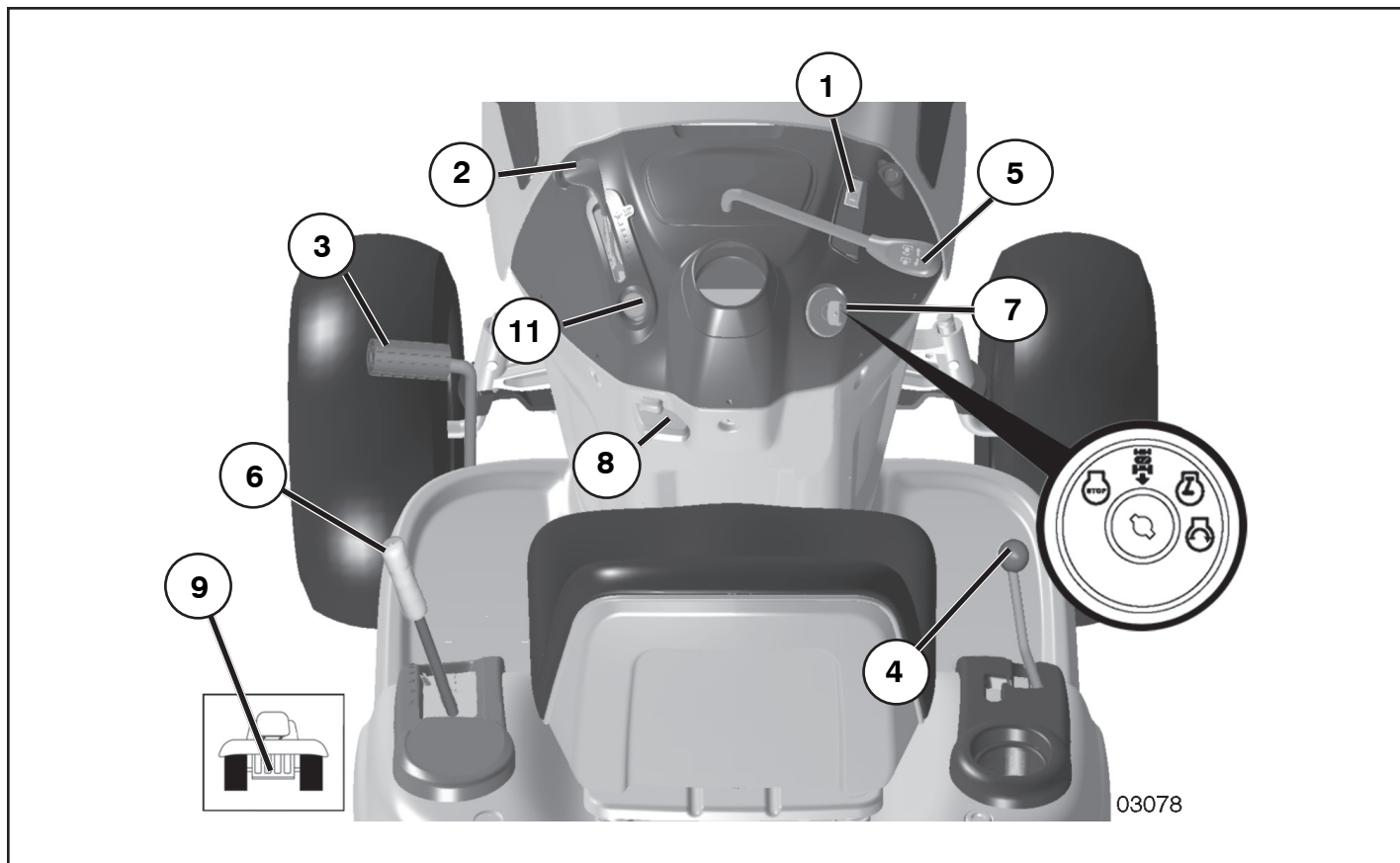
Odstráňte ochranné kryty na prípojných svorkách a zlikvidujte ich. Najskôr pripojte červený kábel na + a potom čierny kábel na -. Káble pevne priskrutkujte. Svorky batérie natrite tukom, ktorý neobsahuje vodu (vazelína), aby ste zabránili korózii.

**HU** **FIGYELMEZTETÉS:** Először a pozitív véget kell bekötni, hogy elkerülje a földelés miatt bekövetkező szikrákat.

Vegye le és dobja el a kivezetősapkákat. A piros kábelt kösse a + véghez, a feketét a – véghez. Csavarral fogja oda a kábeleket.

A korrózió megelőzése érdekében, kenje be az akkumulátor pólusait vazelinnel.

**3. Popis funkcí. 3. Funkcijki opis. 3. Funkcionalni opis.**  
**3. Opis przyrządów sterowniczych. 3. Popis funkcí. 3. Működési leírás**



**(CZ) Umístění ovládacích prvků**

1. Vypínač světel
2. Ovládání plynu / sytiče
3. Pedál brzda / spojka
4. Ovládací páka pohybu
5. Ovládací páčka zapínání a vypínání žacího ústrojí
6. Páka pro rychlé zvedání a spuštění žacího ústrojí
7. Spínač zapalování
8. Parkovací brzda
9. Páčka volného pohybu kol
11. Páčka sytiče

**(HR) Pozicioniranje upravljačkih funkcija**

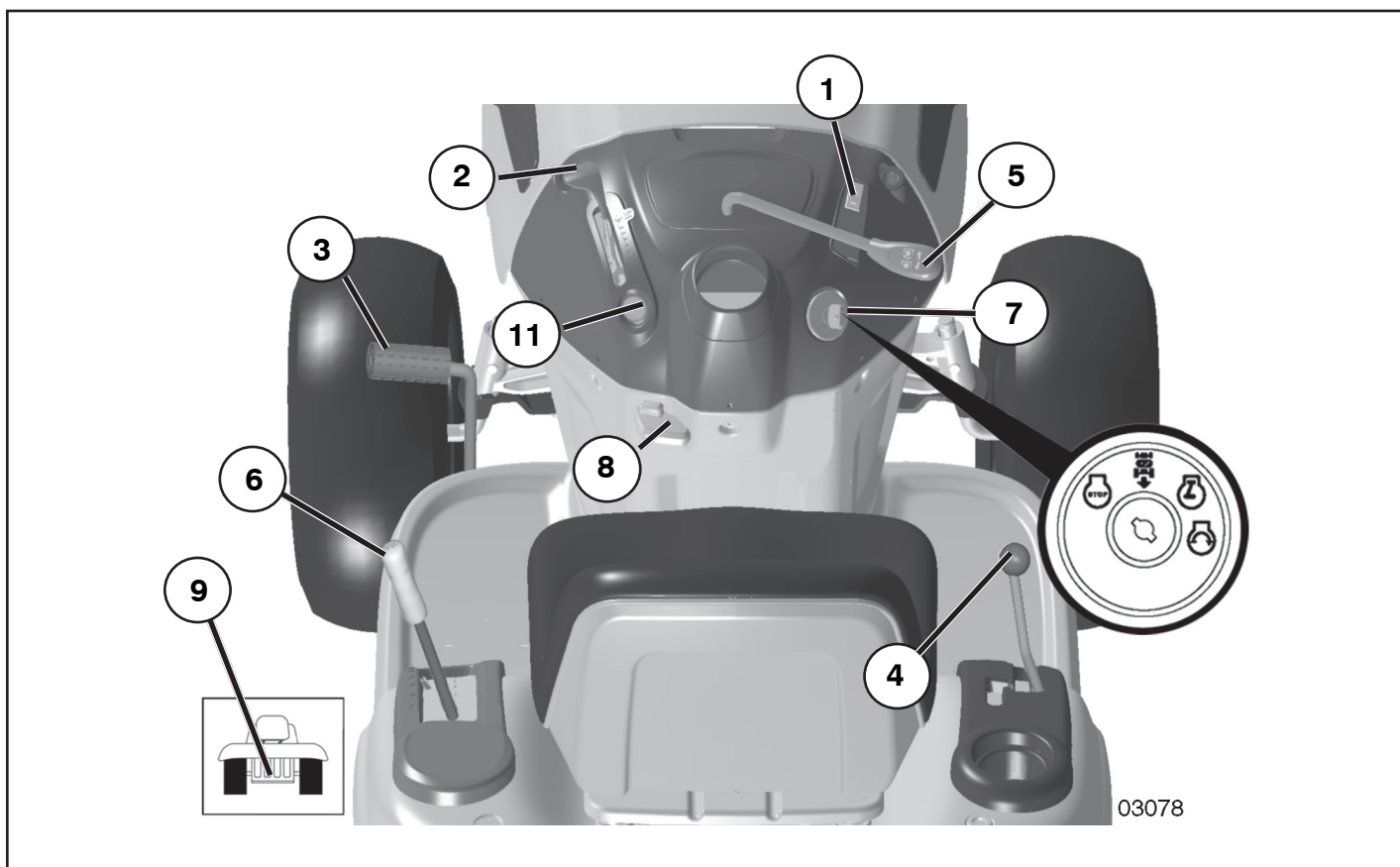
1. Prekidac svjetla
2. Upravljanje prigušenjem/hladnim startom
3. Pedala kocnice i spojke
4. Rucica za upravljanje pogonom.
5. Ukopcavanje/iskopcavanje uredaja za rezanje.
6. Brzo dizanje/spuštanje uredaja za rezanje.
7. Kontakt brava.
8. Parkirna kocnica.
9. Rucica za upravljanje odvajanjem pogona od kotaca
11. Upravljanje hladnim startom (cok)

**(SI) Seznam upravljalnih funkcij**

1. Stikalo za luci
2. Upravljanje dušilne/startne lopute
3. Pedal zavore in sklopke
4. Rocica pogona
5. Vklop/odklop rezalnika
6. Hitri dvig/spust rezalnika
7. Kljucavnica za vžig motorja
8. Rocna zavora
9. Rocica za upravljanje odklopa koles od pogona
11. Upravljanje startne lopute za zrak

**(PL) Położenie przyrządów sterowniczych**

1. Włącznik oświetlenia.
2. Dławic/sterownicza przepustnicy.
3. Pedał sterowniczy sprzęgła i hamulca.
4. Dźwignia kontroli prędkości.
5. Dźwignia służąca do włączania i wyłączania napędu przyrządu tnącego.
6. Dźwignia służąca do unoszenia przyrządu tnącego.
7. Włącznik zapłonu (stacyjka).
8. Hamulec postojowy
9. Kontrola wolnego koła.
11. Dawic



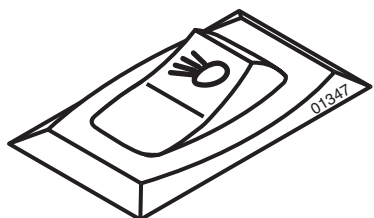
### (SK) Usporiadanie ovládacích zariadení

1. Vypínač svetla.
2. Páka ovládania plynu a štartovanie za studena.
3. Pedál brzdy/spojky.
4. Zapínanie a vypínanie pohonu.
5. Zapínanie a vypínanie žacieho agregátu.
6. Rýchle zdvíhanie a spúšťanie žacieho agregátu.
7. Štartér.
8. Ručná brzda.
9. Zapínanie a vypínanie voľnobehu.
11. Regulátor štartovania za studena.

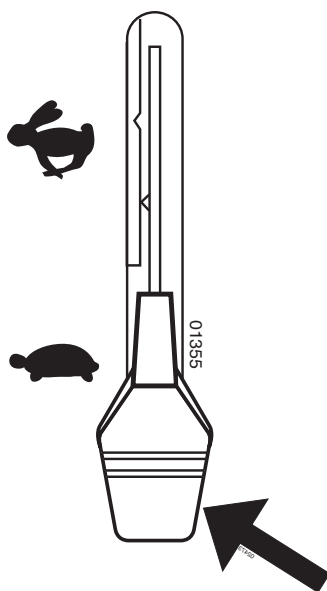
### (HU) A vezérlők elhelyezése













1. Fénykapcsoló
2. Gáz/Fojtó szelep
3. Fék és tengelykapcsoló pedál.
4. Mozgást vezérlő kar
5. A vágóegység csatlakoztatása/leválasztása.
6. A vágóegység gyors felemelése/leeresztése.
7. Indítózár.
8. Parkolófék.
9. Szabad kerék vezérlőkar
11. Fojtás vezérlés.

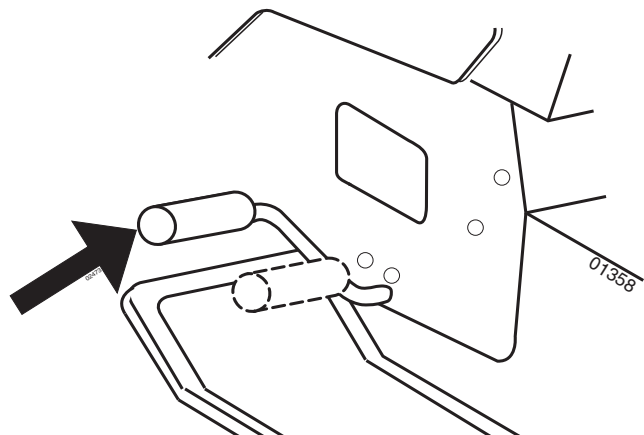




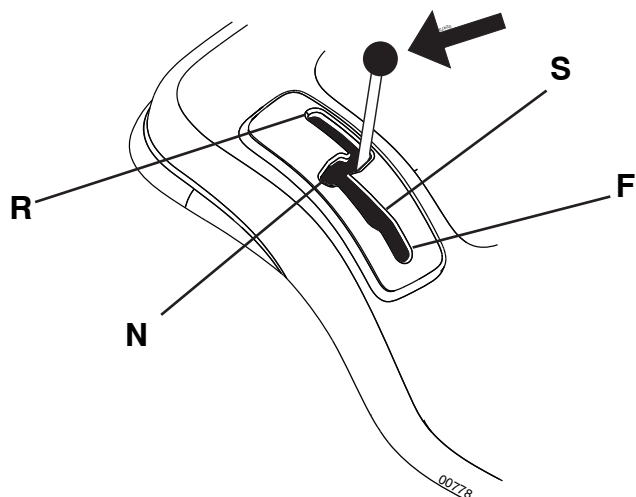
- (PL) 1. Wypínač světel
- (HR) 1. Prekidac za svjetla
- (SI) 1. Stikalo za luci
- (PL) 1. Włącznik oświetlenia
- (SK) 1. Vypínač svetla.
- (HU) 1. Fénykapcsoló



- (CZ) 2. Ovládací páčka plynu  
Ovládací páčka plynu reguluje otáčky motoru a tím i rychlost žacíh noží.  
  -  = Plný plyn (rychle)
  -  = Volnoběžná rychlost (pomalu)
- (HR) 2. Upravljanje prigušnim leptirom  
Upravljanjem prigušnim leptirom, vrši se reguliranje obrtaja motora, a preko toga regulira se brzina rotacije noževa.  
  -  = Puna brzina
  -  = Brzina praznog hoda
- (SI) 2. Upravljanje Dušilne Lopute  
Z upravljanjem dušilne lopute lahko krmilite obrate motorja oziroma hitrost vrtenja rezil.  
  -  = Polna hitrost
  -  = Hitrost prostega teka
- (PL) 2. Dźwignia sterownicza przepustnicy i urządzenia rozruchowego gaźnika  
Dźwignia sterownicza przepustnicy służy do zmiany prędkości obrotowej silnika i tym samym prędkości obrotowej noży tnących  
  -  = Pełna prędkość
  -  = Bieg jałowy
- (SK) 2. Páka ovládania plynu.  
Pomocou páky na ovládanie plynu sa reguluje počet otáčok motora a teda rýchlosť otáčania žacieho agregátu.  
  -  = Plný plyn
  -  = Voľnobeh
- (HU) 2. Gázkar  
A gázkar szabályozza a motor fordulatszámát, így a pengék fordulatszámát is.  
  -  = Teljes sebesség
  -  = Üresjárat



- (CZ) **3. Pedál spojky/brzdy**  
 Používá se pro vyřazení spojky, brzdění traktoru a při startování motoru.
- (HR) **3. Pedala za kvačilo/kočenje**  
 Rabi se za otpuštanje kvačila i kočenje traktora te za pokretanje stroja.
- (SI) **3. Sklopkina/zavorna stopalka**  
 Uporablja se za sprostitvev sklopke, zaviranje traktorja in zaganjanje motorja.
- (PL) **3. Pedał sprzęgła/hamulca**  
 Wykorzystywane do wysprzęglania i hamowania traktora i uruchamiania silnika.
- (SK) **3. Pedál spojky / brzdy**  
 Používa sa na vypnutie spojky a brzdenie traktora a štartovanie motora.
- (HU) **3. Kuplung/fékpedál**  
 A kuplung kioldására, a traktor fékezésére és a motor indítására szolgál.



#### RU 4. Рычаг управления скоростью

Этот рычаг может устанавливаться в четыре различных положения:

N = Нейтральное (холостой ход)

S = Медленно

F = Быстро

R = Задний ход

Скорость плавно регулируется при перемещении рычага между положениями S и F.

#### EE 4. Käigukang

Sellel hooval on neil erinevat asendit:

N = neutraal (tühikäik, liikumist ei toimu)

S = aeglane sõit

F = kiire sõit

R = tagasikäik

Hooba on võimalik sujuvalt S ja F vahel liigutada, et saavutada soovitud sõidukiirus.

#### LT 4. Judėjimo kontroles svirtis

Yra keturios atskiros svirties pozicijos:

N = Neutrali (nevažiuoja)

S = Lėtai

F = Greitai

R = Atbulinė eiga

Svirtį galima tiesiogiai perjungti tarp S ir F, norint gauti norimą greitį.

#### LV 4. Kustības kontroles svira.

Šai svirai ir četras dažādas pozīcijas.

N = Neitrāla (nebrauc)

S = Lēna

F = Ātra

R = Atpakaļgaita

Sviru var kustināt jebkurā virzienā un kārtībā no S uz F, lai nodrošinātu nepieciešamo ātrumu.

#### BG 4. Включване/изключване на задвижването

Лостът може да се постави в четири различни положения:

N = Неутрално (няма задвижване)

S = Бавен ход

F = Бърз ход

R = Заден ход

Лостът може да се движи плавно между положенията за фиксиране S и F, като по този начин се регулира желаната скорост на хода.

#### RO 4. Maneta de comandă a mișcărilor

Această manetă are patru poziții diferite:

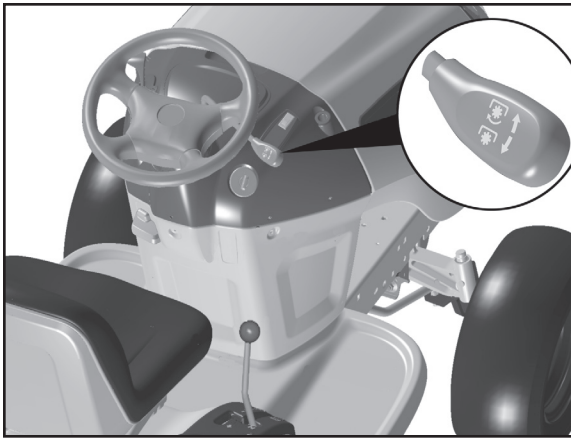
N = Neutru (decuplat)

S = Încet

F = Repede

R = Înapoi

Pentru a obține treapta de viteză dorită, maneta poate fi mișcată treaptă cu treaptă între punctele S și F.



### **CZ 5. Zapnutí/vypnutí žacího ústrojí**

Posunutím páky směrem nahoru je zapojen pohon žacího ústrojí, kdy dojde k napnutí klínového řemenu náhonu a žací nože se začnou otáčet. Jestliže je páka posunuta zpět, náhon bude přerušen a rotující nože se zastaví pomocí brzdových elementů na řemenici.

### **HR 5. Ukopcavanje/iskopcavanje uredaja za rezanje**

Pomjeranje rucice naprijed ukopcava uredaj za rezanje na pogon, s tim se zateže pogonski remen i počinje rotacija noževa. Pomjeranjem rucice unatrag pogon se iskopcava i rotacija noževa se počinje usporavati s pomocu kocionih papucica remenice.

### **SI 5. Vkllop/odklop rezalnika**

Rezalnik priključite k pogonu s premikanjem ročice naprej. S tem boste napeli pogonski jermen ki bo pricel vrteni rezila. Pogon rezalnika odklopite s premikanjem ročice nazaj. S tem tudi aktivirate zavorne ploščice jermenice, ki upočasnijo vrtenja rezil.

### **PL 5. Dźwignia służąca do włączania i wyłączenia napędu przyrządu tnącego**

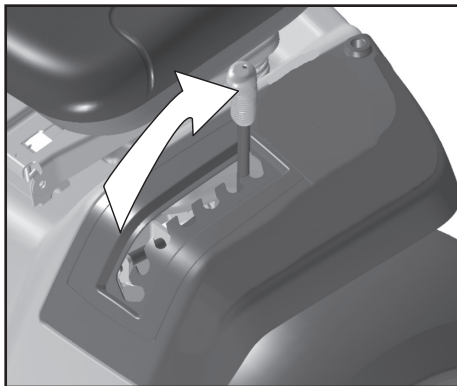
Przesunięcie dźwigni do przodu powoduje włączenie napędu przyrządu tnącego, napinany jest pas w przekładni pasowej i noże tnące zaczynają się obracać. Cofnięcie dźwigni powoduje rozłączenie napędu, zmniejsza się prędkość obrotowa przyrządu tnącego, klocki hamulcowe dociskane są do koła pasowego połączonego z przyrządem tnącym.

### **SK 5. Zapínanie a vypínanie žacieho agregátu**

Aby ste zapli pohon kosačky, posuňte páku dopredu. Hnací remeň sa pri tom napne a čepele sa začnú otáčať. Pokiaľ páku vrátite do pôvodnej polohy, pohon sa vypne a otáčanie čepeľí sa pomocou brzdových zarážok pripevnenými na remeniciach zbrzdí.

### **HU 5. A vágógység csatlakoztatása/leválasztása**

Vigye a kart előre, hogy a meghajtást a vágógységhez kapcsolja, így a hajtósíj megfeszül és a kések elkezdik forgásukat. Ha a kar hátrafele mozog, a meghajtás leáll és a pengék mozgása lelassul a tárcsára nyomódó fékpofák miatt.



### **CZ 6. Rychlé zvednutí / spuštění žacího ústrojí**

Zatáhnutím páky směrem dozadu zvednete rychle žací ústrojí při přejezdu nerovnosti trávníku, atd. Během přepravy bude žací ústrojí v nejvyšší poloze. Zatáhněte páku zpět, až se uzamkne v poloze.

### **HR 6. Brzo dizanje/spuštanje uredaja za rezanje**

Na neravnom terenu travnjaka i pri slicnim preprekama, povucite rucicu unatrag da brzo dignete uredaj za rezanje. Pri transportu, uredaj za rezanje nalazice se u svom najvišem položaju. Vucite rucicu nazad dok se ne blokira.

### **SI 6. Hitri dvig/spust rezalnika**

Za hitri dvig rezalnika, zaradi neravnin ali drugih podobnih težav na travniku, morate povleci dvižno ročico nazaj. Pred transportom je vaš rezalnik nastavljen na najvišji položaj. Povlecite ročico nazaj dokler se ne zaskoci.

### **PL 6. Szybkie unoszenie / opuszczanie przyrządu tnącego**

W celu uniesienia przyrządu tnącego (np. podczas przejeżdżania nad nierównościami na trawniku) należy pociągnąć dźwignię do tyłu. W trakcie przewożenia kosiarki, przyrząd tnący powinien znajdować się w górnym położeniu. Dźwignię należy ciągnąć aż do momentu, w którym mechanizm zapadkowy zablokuje ją w skrajnym położeniu.

### **SK 6. Rýchle zdvíhanie a spúšťanie žacieho agregátu**

Pokiaľ behom jazdy potrebujete žacie ústrojenstvo rýchlo nadvihnúť, napr. ponad nerovné miesta na trávniku, zatiahnite páku smerom k sebe. Pri prepravnej jazde kosačky by žací agregát mal byť v najvyššej polohe. Ťahajte páku smerom k sebe, kým sa nezablokuje.

### **HU 6. A vágógység gyors felemelése/leeresztése**

Húzza hátra a kart amíg a vágógység gyors felemeléséhez amikor a talajban egyenetlen részeket halad át, stb. Szállítás alatt a vágógységet a legmagasabb pozícióba kell állítani. Húzza hátra a kart amíg megakad.



### CZ 7. Spínač zapalování

Klíček zapalování má čtyři různé polohy:

- OFF Přívod elektrického proudu přerušen
- ROS ON System zpětného chodu (Reverse Operation System) (ROS) zapojen
- ON Přívod elektrického proudu zapnut
- START Startér motoru zapnut

System zpětného chodu (ROS) – umožňuje provoz žacího ústrojí nebo jiného hnaného příslušenství při zpětném chodu (viz kapitola 5 - “Řízení”)

#### VAROVÁNÍ!

Nikdy nenechávejte klíč zapalování ve spínací skřínce, jakmile opouštíte stroj a necháváte ho bez dozoru.

### HR 7. Kontakt brava

Postoje četiri različita položaja ključa za paljenje:

- OFF Svi elektricni krugovi iskljuceni.
- ROS ON Prekretni sustav (ROS) u pogonu
- ON Elektricno napajanje priključeno.
- START Pokretanje motora uključeno.

Prekretni sustav (ROS) – Omogućava rad kosilice ili druge radne funkcije u vožnji unatrag (Vidjeti odjeljak 5 - “Vožnja”)

#### POZOR!

Nikada ne ostavljajte ključ u kontakt bravi kada napuštate stroj.

### SI 7. Ključavnica za vžig motorja

Ključzapaľovanja má štyri rôzne polohy:

- OFF Vžig izkljucen. Elektricni tok prekinjen.
- ROS ON Sistem za delovanje v vzvratni vožnji (ROS) je priključen
- ON Vžig vkljucen. Elektricni tok vklopljen.
- START Zagon motorja.

Sistem za delovanje v vzvratni vožnji (ROS) – omogoča uporabo priključka za košnjo ali kateregakoli drugega priključka, kadar je stroj v vzvratni vožnji (glej odsek 5 – “Vožnja”)

#### POZOR!

Vzemite ključ iz kontaktne ključavnice vsakic, ko zapustite stroj

### PL 7. Włacznik zapłonu (stacyjka)

Są cztery różne położenia kluczyka zapłonu

- OFF Układ elektryczny całkowicie rozłączony.
- ROS ON Układ cofania (ROS) włączony
- ON Układ elektryczny włączony.
- START Włączony rozrusznik.

Układ cofania (ROS) : układ cofania pozwala na jazdę do tyłu z kosiarką lub innym zespołem roboczym (patrz rozdział 5 - "Jazda")

#### UWAGA!

Nigdy nie wolno zostawiać kosiarki z kluczykiem w stacyjce.

### SK 7. Štartér

Kľúč-zapaľovania má štyri rôzne polohy:

- OFF elektrický prúd vypnutý
- ROS ON Pripojený systém pre prevádzku pri spätnom chode (ROS)
- ON elektrický prúd zapnutý
- ŠTART štartér zapnutý

System pre prevádzku pri spätnom chode (ROS) – Umožňuje prevádzku kosiacej plošiny alebo iného poháňaného príslušenstva aj pri spätnom chode.

#### VÝSTRAŽNÉ UPOZORNENIE!

Kľúč od zapaľovania nikdy nenechávajte v štartéri, pokiaľ stroj necháte bez dozoru.

### HU 7. Indítózár

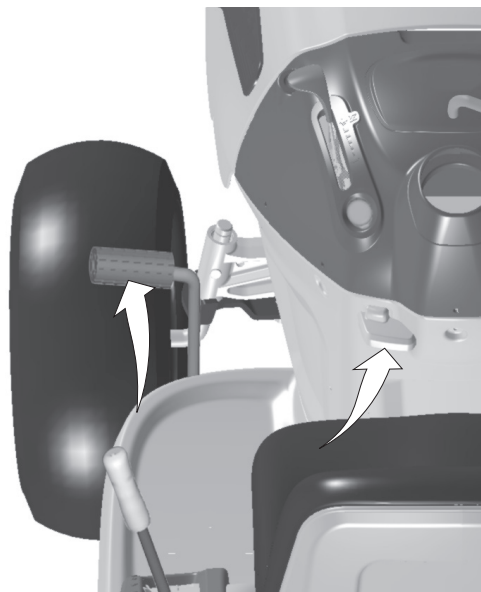
A gyújtáskapcsoló kulcsnak négy különböző állása van:

- OFF (KI) Az elektromos áram teljesen kikapcsolva.
- ROS ON Csatlakoztatott hátrameneti működési rendszer (ROS)
- ON (BE) Az elektromos áram bekapcsolva.
- START Az indítómotor csatlakoztatva.

A hátrameneti működési rendszer (ROS) lehetővé teszi, hogy a kaszálógység vagy egyéb működésben levő tartozék hátramenet esetén is működjön (lásd az 5. rész „Vezetés” alcímét).

#### FIGYELMEZTETÉS!

Soha ne hagyja a kulcsot az indítózárban, ha elhagyja a gépet..



### **(CZ) 8. Parkovací brzda**

Zapněte parkovací brzdu následujícím způsobem:

1. Stlačte brzdový pedál dolů do spodní polohy.
2. Posuňte páčku parkovací brzdy směrem nahoru a podržte ji v této poloze.
3. Uvolněte pedál brzdy.

Parkovací brzdu uvolníte jednoduše, sešlápnutím brzdového pedálu.

### **(HR) 8. Parkirna kocnica**

Aktivirajte parkirnu kocnicu na slijedeci nacin:

1. Pritisnite pedalu kocnice u krajnji donji položaj.
2. Povucite rucicu parkirne kocnice na gore i zadržite je u tom položaju.
3. Otpustite pedalu kocnice.

Da deaktivirate parkirnu kocnicu morate samo pritisnuti na dolje pedalu kocnice.

### **(SI) 8. Rocna zavora**

Vklop rocne zavore:

1. Pritisnite pedal zavore do konca.
2. Potegnite rocico navzgor in jo zadržite v tem položaju.
3. Sprostite pedal zavore.

Rocno zavoro lahko sprostite le s pritiskom na pedal zavore.

### **(PL) 8. Hamulec postojowy**

Hamulec postojowy włącza się w następujący sposób:

1. Należy wcisnąć całkowicie do dołu pedał hamulca.
2. Pociągnąć dźwignię hamulca postojowego do góry i utrzymywać ją w takim położeniu.
3. Puścić (zwolnić) pedał hamulca.

Zwolnienie (wyłączenie) hamulca postojowego odbywa się poprzez jednorazowe naciśnięcie (do dołu) pedału hamulca.

### **(SK) 8. Ručná brzda**

Ručnú brzdu používajte nasledujúcim spôsobom:

1. Zošliapnite pedál brzdy až na doraz.
2. Posuňte páku ručnej brzdy nahor a držte ju v tejto polohe.
3. Pusťte pedál brzdy.

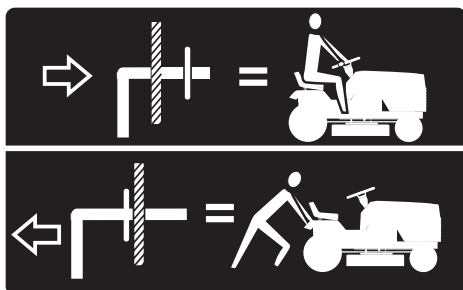
Ručná brzda sa opäť uvoľní jednoduchým stlačením pedálu brzdy.

### **(HU) 8. Parkolófék**

A parkolóféket csatlakoztassa a következő módon.

1. Nyomja le a fékpedált a legalsó pozícióba.
2. Vigye a parkolófék kart felfelé és tartsa ott.
3. Engedje el a pedált.

A parkolófék kiengedéséhez csak le kell nyomnia a fékpedált.



### **(CZ) 9. Páčka volného pohybu kol**

Pro tažení nebo tlačení traktoru bez použití motoru, musí být ovládací páčka volného pohybu kol vytažena a zajištěna v poloze.

### **(HR) 9. Rucica za upravljanje odvajanjem kotaca od pogona**

Za vucu ili pomjeranje traktora rucno, bez pomoci motora, morate izvuci gumb za upravljanje odvajanjem kotaca od pogona i blokirati ga u tom položaju.

### **(SI) 9. Rocica za upravljanje odklopom koles s pogona**

Pri vleki ali rocnem premikanju traktorja izvlecite ta gumb in ga fiksirajte v tem položaju.

### **(PL) 9. Ustawianie wysokości koszenia**

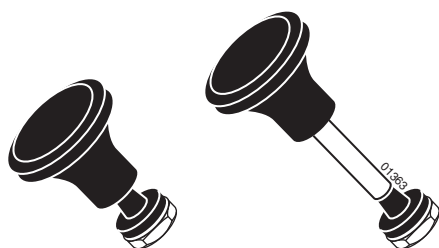
Do ustawiania wysokości koszenia służy pokrętło. Wysokość koszenia jest zwiększana gdy pokrętło jest obracane zgodnie z kierunkiem ruchu wskazówek zegara. Do obracania pokrętła trzeba będzie użyć mniejszej siły, jeśli dźwignia służąca do unoszenia / opuszczania przyrządu tnącego zostanie odciągnięta do tyłu.

### **(SK) 9. Zapínanie a vypínanie voľnobehu**

Aby ste traktor mohli odtiahnuť alebo ho roztlačiť bez zapnutého motora, musíte vytiahnuť ovládacie tlačidlo voľnobehu.

### **(HU) 9. Szabad kerék vezérlőkar**

Ha a traktor el szeretné mozdítani vagy vontatni a motor használatá nélkül, húzza meg és rögzítse a szabad kerék vezérlőgombot



### **(CZ) 11. Ovládání sytiče**

Je-li motor studený, musí se před startováním páčka sytiče vytáhnout. Jakmile motor nastartuje a má rovnoměrný chod, zatlačte páčku zpět.

### **(HR) 11. Upravljanje hladnim startom**

Kada je motor hladan cok treba izvuci prije pokretanja motora. Kada je motor pokrenut i radi ravnomjerno gurnite cok u prijašnji položaj.

### **(SI) 11. Upravljanje startne lopute za zrak**

Pred zagonom hladnega motorja morate izvleci rocico lopute za zrak. Po vžigu in enakomernem delovanju motorja morate rocico startne lopute za zrak pocasi potiskati nazaj na prvotno mesto.

### **(PL) 11. Dźwignia ssania**

Przy rozruchu zimnego silnika dźwignia ssania powinna być wyciągnięta. Gdy silnik zacznie pracować należy powoli wepchnąć dźwignię ssania do położenia „ssanie wyłączone”

### **(SK) 11. Regulátor štartovania za studena**

Keď je motoru studený, vytiahnite regulátor štartovania za studena ešte predtým, než sa pokúsíte naštartovať. Keď motor naskočí a jeho chod je rovnomerný, regulátor štartovania za studena zasuňte späť.

### **(HU) 11. Fojtás vezérlés**

Ha a motor hideg, indítás előtt a fojtást ki kell húzni. Amikor a motor elindult és simán működik, nyomja vissza a fojtást.

**4. Před nastartováním. 4. Prije pokretanja motora. 4. Pred zagonom.**  
**4. Przygotowanie do uruchomienia. 4. Opatrenia pred naštartovaním.**  
**4. Beindítás előtt.**

**(CZ) Doplnění paliva**

Jako palivo pro motor, používejte čistý bezolovnatý benzin (bez olejových příměsí). Neplňte palivo nad spodní okraj plnicího otvoru. Neplňte nad maximální úroveň.

**VÝSTRAHA!**

Benzin je vysoce hořlavý. Při doplňování paliva postupujte opatrně a doplňujte ho venku. Nekuřte při doplňování benzinem. Je-li motor teplý, nedoplňujte palivo. Nádrž nepřepĺňujte, jelikož se benzin roz-píná a může přetéci. Ujistěte se, že je víčko nádrže po naplnění pevně dotaženo. Benzin skladujte na chladném místě ve vhodné nádobě pro motorové palivo. Kontrolujte palivovou nádrž a vedení.

**(HR) Punjenje rezervoara**

Motor treba pokrenuti čistim bezolovnim benzinom (ne s mješavinom goriva). Nemojte puniti preko nižeg ruba otvora za punjenje. Nemojte puniti preko dozvoljenog maks. nivoa.

**POZOR!**

Benzin je vrlo lako zapaljiv. Postupajte s njim pažljivo i punite ga na otvorenom. U toku punjenja benzina ne smijete pušiti. Ne dolijevajte benzin dok je motor zagrijan. Ne prepunjavajte rezervoar jer se benzin sa zagrijavanjem može širiti i prelići iz rezervoara. Po završetku punjenja provjerite da li je poklopac rezervoara cvrsto pritegnut. Skladištite benzin u hladnom prostoru i u odgovarajućim kontejnerima za motorni benzin. Uvijek provjerite rezervoar benzina i cijevi za benzin.

**(SI) Polnjenje goriva**

Za obratovanje motorja morate uporabljati le kakovostni neosvinceni bencin (ne mešanice goriv). Pri dolivanju upoštevajte, da gorivo lahko sega le do spodnjega roba odprtine za dolivanje. Ne dolivajte preko maksimalnega nivoja.

**SVARILO!**

Bencin je hitro vnetljiva tekočina. Ravajte z njim previdno. Med točenjem goriva kosilnica ne sme biti v zaprtem prostoru. Med točenjem tudi ne smete kaditi. Ne dolivajte bencina dokler je motor topel. Ne smete doliti bencina preko določenega nivoja, ker se med segrevanjem širi in se zato lahko izlije. Preglejte, ce ste po končanem polnjenju, cvrsto zaprli pokrov rezervoarja bencina. Hranite bencin v hladnem prostoru v posodah za bencin. Preglejte rezervoar bencina in cevi, po katerih teče bencin.

**(PL) Uzupełnianie paliwa**

Dostęp do wlewu zbiornika paliwa uzyskuje się po podniesieniu maski silnika. Należy używać czystej benzyny (bez domieszki oleju) o liczbie oktanowej nie mniejszej niż 87.

**OSTRZEŻENIE!**

Benzyna jest cieczą łatwopalną. Wszystkie czynności związane z benzyną należy wykonywać ostrożnie, paliwo należy uzupełniać na zewnątrz budynków. Podczas uzupełniania paliwa nie wolno palić papierosów, nie wolno uzupełniać paliwa gdy silnik jest ciepły. Nie wolno przepelnić zbiornika paliwa, paliwo może zwiększyć swoją objętość i wylać się ze zbiornika. Należy zawsze dokładnie zakręcić korek wlewu paliwa po zakończeniu uzupełniania paliwa. Paliwo należy przechowywać w odpowiednich pojemnikach, w chłodnych pomieszczeniach. Należy kontrolować stan zbiornika paliwa i przewodów paliwowych.

**(SK) Čerpanie paliva**

Do motora čerpajte čistý, bezolovnatý benzín (bez prímiesi oleja). Benzín môžete plniť maximálne po spodnú hranu plniaceho otvoru.

**VÝSTRAŽNÉ UPOZORNENIE!**

Benzín je veľmi horľavý. Zachádzajte s ním opatrne a palivo čerpajte len vonku. Pri tankovaní nefajčite. Nádrž naplňte benzínom, pokiaľ je motor zahriaty. Nádrž neplňte takým množstvom, aby sa nemohol benzin rozpínať a tak pretiecť. Dbajte na to, aby ste po natankovaní dobre utiahli uzáver nádrže. Benzin skladujte na chladnom mieste v kanistroch na benzin. Benzinovú nádrž a rozvody pravidelne kontrolujte.

**(HU) Feltöltés**

**A motor tiszta (olajjal nem kevert) ólommentes benzinnel működjik. A benzin betöltésekor ne haladja meg a töltőlyuk alsó peremét.**

Ne töltjön többet a max. szintnél.

**FIGYELMEZTETÉS!**

A benzin nagyon gyúlékony. Legyen óvatos és a szabadban töltsé be a benzint. Ne cigarettázzon a benzin betöltésekor vagy ne töltjön akkor benzint, ha a motor meleg. Ne töltsé túl meg a tartályt mert a benzin kitágul és kifolyhat. Töltés után ügyeljen, hogy a benzintartály kupakja jól be legyen csavarva. A benzin hűvös, száraz helyen, egy megfelelő tartályban tárolja. Ellenőrizze a benzintartályt és a csöveket.



**CZ Hladina Oleje**

Víčko plnicího otvoru je kombinované s měrkou a je přístupné po odklopení kapoty motoru. Stav oleje v motoru musí být kontrolován před každou jízdou. Dbejte při tom, aby traktor byl ve vodorovné poloze. Měrku oleje vyšroubujte a oťřete dočista. Nyní ji dejte zpět a pevně zašroubujte. Teď ji znovu vyjměte a odečtete stav oleje.

**HR Razina ulja**

Poklopac na otvoru za ulivanje ulja je kombinacija poklopca i štapa za mjerenje nivoa ulja, a dostupan je kad se podigne poklopac glave motora. Razinu ulja u motoru treba provjeriti prije svakog pokretanja motora. Provjerite da li je traktor u vodoravnom položaju. Odrvnite poklopac sa štapom za mjerenje razine ulja, izvucite ga i obrišite čistom krpom. Vratite ga nazad i cvrsto pritegnite. Izvucite ga ponovno i ocitajte razinu ulja.

**SI Nivo olja**

Pokrov odprtine za dolivanje olja je kombinacija pokrova in merilne palice. Dostopen je, ko odprete pokrov glave motorja. Pred vsakim zagonom je potrebno preveriti nivo olja. Traktor postavite v vodoravni položaj. Izvlecite pokrov s palico, jo obrišite s cisto krpo in ponovno trdno vložite v odprtino. Izvlecite pokrov z palico ven in očitajte nivo olja.

**PL Poziom oleju**

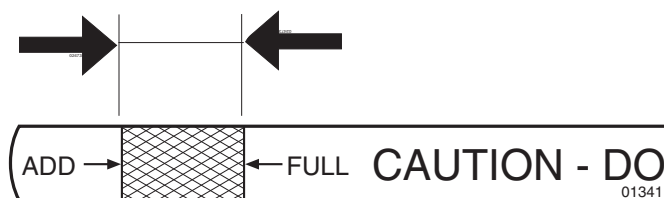
Prętowy wskaźnik poziomu oleju połączony jest z korkiem wlewu oleju. Dostęp do wskaźnika poziomu oleju (i wlewu oleju) uzyskuje się po podniesieniu maski silnika. Poziom oleju w silniku należy sprawdzać przed każdym uruchomieniem kosiarki. W takcie sprawdzania poziomu oleju ciągnik powinien stać na poziomym podłożu. Po wykręceniu wskaźnika poziomu oleju należy wytrzeć go do sucha. Następnie włożyć w otwór wlewu i wkręcić do końca. Ponownie wykręcić i sprawdzić (odczytać) poziom oleju w silniku.

**SK Stav oleja**

Ku krytu na plnenie oleja, ktorý je kombinovaný s meracou tyčinkou sa dostanete tak, že odklopite kapotu. Stav oleja v motore skontrolujte pred každou jazdou. Dbajte pri tom na to, aby stroj stál vodorovne. Vyskrutkujte tyčku na meranie oleja a oťrite ju. Meraciu tyčku opäť pevne zaskrutkujte, ešte raz ju vyberte a zistite stav oleja.

**HU Olajszint**

Az olajbetöltő kupak és az olajpálca elérhető amikor a motorháztető előre van döntve. Minden alkalommal a motor olajsztintjét ellenőrizni kell. Bizonyosodjon meg, hogy a traktor vízszintesen áll. Csavarja ki az olajpalcát és törölje tisztára. Helyezze vissza az olajpalcát és csavarja be. Vegye ki megint és ellenőrizze a szintet.



**CZ** Hladina oleje musí být mezi oběma značkami na měrce. Není-li tomu tak, doplňte motorový olej SAE 30 až ke značce PLNÁ („FULL“). V zimě (při mrazivém počasí) použijte motorový olej SAE 5W-30.

**HR** Razina ulja treba se nalaziti između dvije oznake na štapu za mjerenje ulja. Ako je potrebno dodati ulje, dodajte ulje SAE 30 do oznake „FULL“. Ulje SAE 5W-30 treba upotrebljavati tijekom zime (pri temperaturama ispod točke smrzavanja).

**SI** Nivo olja mora biti med dvema oznakami na merilni palici. Če je olje potrebno doliti, dolijte olje SAE 30 do oznake „FULL“. Če olje dolivate pozimi (pri temperaturah pod točko zmrzovanja), uporabite olje SAE 5W-30.

**PL** Poziom oleju powinien znajdować się pomiędzy dwoma znakami umieszczonymi na wskaźniku. W przypadku konieczności uzupełniania oleju, należy uważać aby poziom oleju nie przekroczył znaku „FULL“. Należy używać oleju SAE 30 lub w okresie zimowym (gdy temperatura spada poniżej 0°C) 5W-30.

**SK** Stav oleja by sa mal pohybovať medzi obidvomi označeniami na meracej tyčke. Pokiaľ to tak nie je, naplňte nádržku motorovým olejom SAE 30 až po označenie „FULL“. V zime (pri nebezpečenstve mrazu) používajte motorový olej SAE 5W-30.

**HU** Az olajszint az olajpalcán található két jelzés között kell elhelyezkedjen. Ha több olajra van szükség, adagoljon SAE 30 típusú olajat a „FULL (TELI)” jelzésig. Télen SAE 5W-30 típusú olajat használjon (fagyponot alatt).

**CZ Tlak vzduchu v pneumatikách**

Kontrolujte pravidelně tlak vzduchu v pneumatikách. Tlak vzduchu v předních pneumatikách musí být 1 bar a 0,8 baru v zadních pneumatikách.

**HR Tlak u gumama**

Provjerite ispravnost tlaka u gumama. Tlak u prednjim gumama treba biti 1 bar (14 PSI), a u zadnjim gumama treba biti 0.8 bar (12 PSI).

**SI Tlak v pnevmatikah**

Redno pregledujte tlak v pnevmatikah. Pravljen tlak v pnevmatikah na sprednjih kolesih je 1 bar (14 PSI), na zadnjih pa 0.8 bar (12 PSI).

**PL Ciśnienie powietrza w oponach**

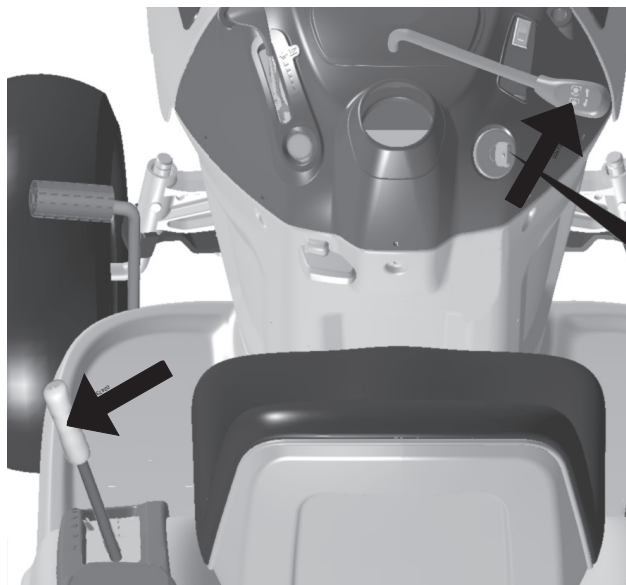
Okresowo należy sprawdzać ciśnienie powietrza w oponach. Ciśnienie w oponach przednich kół powinno wynosić 1 bar (0,1 MPa) a w tylnych 0,8 bara (0,08 MPa).

**SK Tlak v pneumatikách**

Pravidelne kontrolujte tlak v pneumatikách. Tlak v predných pneumatikách by mal činiť 1 bar, v zadných pneumatikách 0,8 baru.

**HU A gumikerék légnyomás**

Rendszeresen ellenőrizze a kerék légnyomását. Az elülső kerékeken a nyomás 1 bar (14 PSI) kell, hogy legyen és a hátsó abroncsokban 0,8 bar (12 PSI).



**CZ Startování motoru**

Usedněte na sedadlo pro řidiče, sešlápněte brzdový pedál a zajistěte parkovací brzdu. Dbejte, aby bylo žací ústrojí v transportní poloze (v horní poloze) a aby páka pro zapnutí/vypnutí žacího ústrojí byla ve vypnuté poloze.

**HR Start motora**

Sjedite na sjedalu u radni položaj, otpustite papučicu kočnice i povucite ručnu kočnicu. Uvjerite se da je jedinica za košnju u transportnoj poziciji (gornjoj) i da je poluga za uključivanje/isključivanje jedinice za košnju izvan radnog položaja.

**SI Zagon motorja**

Sedite na sedež v upravljalški položaj, pritisnite zavorni pedal in zategnite ročno zavoro. Prepričajte se, da je rezilni del v transportnem položaju (zgornji položaj) in da je gumb za priključek/prekinitvev z rezilnim delom v položaju nepovezanosti.

**PL Uruchomienie silnika**

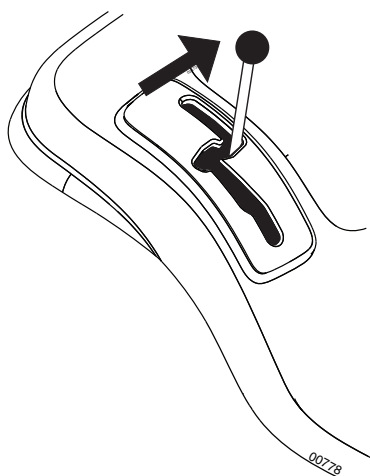
Należy usiąść na siedzeniu w pozycji roboczej, nacisnąć na pedal hamulca i ustawić hamulec parkingowy. Sprawdzić czy moduł tnący znajduje się w położeniu transportowym (położenie górne) i czy drążek załączający/wyłączający moduł tnący znajduje się w położeniu rozłączającym.

**SK Štartovanie motora**

Posaďte sa na sedadlo do prevádzkovej polohy, stlačte pedál brzdy a nastavte ručnú brzdú. Dbajte na to, aby bol žací agregát v prepravnej polohe (horná poloha) a páka zapínania a vypínania žacieho agregátu v polohe „vypnuté“.

**HU A motor beindítása**

Üljön az traktor székébe kezelői pozícióba, nyomja le a fékpedált és állítsa be a parkolóféket. Bizonyosodjon meg, hogy a vágógység szállítási pozícióban van (felső pozíció) és a vágógység csatlakoztató/leválasztó karja kikapcsolt pozícióban áll.



**CZ** Zcela sešlápněte pedál spojka / brzda a držte ho dolů. Řadící páka je v poloze neutrál "N".

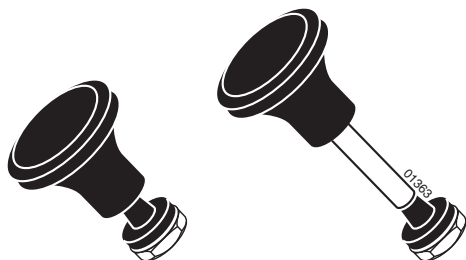
**HR** Potisnite pedalu spojka/kocnica do konca i držite stisnutu. Postavite rucicu mjenjaca u neutralan "N" položaj.

**SI** Pritisnite pedal sklopke/zavore do konca in ga držite v tem položaju. Prestavite prestavno rocico v prosti tek "N".

**PL** Wciśnij pedał sprzęgła/hamulec do oporu i trzymaj w tej pozycji. Dźwignia biegów musi być ustawiona w pozycji "N" (luz).

**SK** Zošliapnite pedál spojky a brzdy až na doraz a držte ich v tejto pozícii. Páku radenia rýchlostí nastavte na voľnobeh "N".

**HU** Nyomja teljesen le a tengelykapcsoló/fék pedált és tartsa lenyomva. Állítsa a sebességváltó kart semleges "N" pozícióba.



- ⒸZ (Pokud je ást vybavení) Vytáhněte knoflík sytiče (pokud je motor studený).
- ⒸHR (Če je opremljen) Hladen motor: izvlecite rocico za upravljanje startne lopute za zrak.
- ⒸSI (Ako je opremljen) Izvucite upravljacku rucicu za cok (ako je stroj hladan).
- ⒸPL W PRZYPADKU ZIMNEGO SILNIKA: wyciągnąć dźwignię ssania.
- ⒸSK Vytiahnite páku štartovania za studena (len keď je motor vychladnutý).
- ⒸHU Húzza ki a fojtóvezérlőt (ha a motor hideg).



- ⒸZ Teplý motor: Nastavte páčku plynu do střední polohy - plný plyn. (🐰).
- ⒸHR Zagrijan motor: Gurnite rucicu za upravljanje prigušnim leptirom na polovicu u odnosu na položaj punog gasa (🐰).
- ⒸSI Topel motor: postavite rocico za plin na pol razdalje med startom in polnim plinom (🐰).
- ⒸPL Rozgrzanie silnika: Należy wcisnąć regulator gazu do połowy końcowego jego położenia.
- ⒸSK Keď je motor zahriaty: Páku ovládania plynu posuňte do polohy plný plyn (🐰).
- ⒸHU Meleg motor esetén: Nyomja a gázkart félíg be a teljes gáz pozícióíg (🐰).



- (CZ) Otočte klíčkem zapalování do polohy "START".

#### POZNÁMKA:

Startér neuvádějte do činnosti na dobu delší než cca 5 sekund. Pokud motor nenaskočí, vyčkejte cca 10 sekund před dalším pokusem.

- (HR) Okrenite kontaktni kljuc u položaj "START" position.

#### UPUTA

Pokretac motora ne smije se okretati više od 5 sekundi. Ako se motor ne pokrene, sacekajte 10 sekundi i pokušajte opet.

- (SI) Obrnite kontaktni kljuc v položaj "START" position.

#### OPOMBA

Zaganjac motorja se ne sme vrteti vec kot 5 sekund. Ce motor ne vžge, pocakajte 10 sekund in poskusite znova.

- (PL) Przekręcić kluczyk w stacyjce w położenie "START".

#### UWAGA!

Rozrusznik jednorazowo nie powinien pracować dłużej niż 5 sekund. Jeżeli silnik się nie uruchomi, to kolejną próbę jego uruchomienia należy podjąć nie wcześniej niż po 10 sekundach.

- (SK) Kľúč v zapalovaní otočte do polohy "ŠTART".

#### UPOZORNENIE!

Štartér neaktivujte po dobu dlhšiu ako cca 5 sekúnd. Pokiaľ motor nenaskočí, cca za 10 sekúnd počkajte, kým sa ho znovu pokúsíte naštartovať.

- (HU) Fordítsa az indítókulcsot "START" pozícióba.

#### MEGJEGYZÉS

Az indítómotort ne működtesse több mint 5 percig egyszerre. Ha a motor nem indul be, várjon kb. 10 másodpercet a következő próbálkozás előtt.



- (CZ) Jakmile naskočí motor, uvolněte klíček, který se vrátí do polohy "ON" – zapnuto. Posuňte páčku plynu na požadovanou rychlost. Pro sečení : nastavte plyn na plné otáčky.

- (HR) Ko motor vžge, takoj spustite kljuc, da se vrne v položaj "ON". Potisnite rocico za plin v položaj za izbrano hitrost. Pri košnji je ta položaj "polni plin".

- (SI) Neka se kontaktni kljuc okrene u položaj "ON" kada se motor pokrene. Gurnite rucicu za gas na zahtijevanu brzinu. Za rezanje, postavite je u puni gas.

- (PL) Po uruchomieniu silnika, należy puścić kluczyk aby mógł wrócić samoczynnie w położenie "ON". Przesunąć dźwignię sterowniczą w położenie zapewniające uzyskanie odpowiedniej prędkości obrotowej. W trakcie koszenia utrzymywać maksymalną prędkość obrotową.

- (SK) Po naskočení motora počkajte, až sa kľúč v zapalovaní vráti do polohy "ON". Páku ovládania plynu nastavte na požadovaný počet otáčok motora. Pri kosení: plný plyn.

- (HU) Hagyja az indítókulcsot visszafordulni az "ON" pozícióba, ha a motor elindult. Nyomja a gázkart a kívánt sebességre. Vágás esetén: teljes gáz.

**(CZ) DŮLEŽITÉ: START HYDRO PŘEVODOVKY ZA STUDENA**

DŮLEŽITÉ: START HYDRO PŘEVODOVKY ZA STUDENA POD 4°C – PO NASTARTOVÁNÍ MOTORU A PŘED JÍZDOU, NECHEJTE PŘEVODOVKU ZAHŘÁT PO DOBU JEDNÉ (1) MINUTY, ZAŘAŽENÍM ŘADIČÍ PÁKY DO POLOHY NEUTRÁLU (N), A UVOLNĚNÍM PEDÁLU SPOJKA / BRZDA.

**(HR) VAŽNO! POKRETANJE HLADNOG MOTORA ZA HIDRAULIKU**

VAŽNO: POKRETANJE HLADNOG MOTORA ZA HIDRAULIKU (NA TEMPERATURAMA MANJIM OD 40°F/4°C) – NAKON POKRETANJA MOTORA I PRIJE POCETKA VOŽNJE, PREBACITE RUCICU ZA UPRAVLJANJE POGONOM U NEUTRALAN (N) POLOŽAJ I OTPUSTITE PEDALU SPOJKA/KOCNICA, TE SACEKAJTE JEDNU (1) MINUTU DA SE ZAGRIJE MJENJAC.

**(SI) POMEMBNO! ZAGON HLADNEGA MOTORJA ZA HIDRAVLIKO**

POMEMBNO: ZAGON HLADNEGA MOTORJA ZA HIDRAVLIKO (PRI TEMPERATURAMI MANJŠIMI OD 40°F/4°C) – POTEM KO ZAŽENETE MOTOR, SICER PRED ZACETKOM VOŽNJE, PRESTAVITE RUCICO POGONA V PROSTI TEK (N), SPROSTITI PEDAL SKLOPKE/ZAVORE IN POCAKAJTE ENO (1) MINUTO, DA SE MENJALNIK SEGREJE.

**(PL) SKRZYŃNIA HYDRAULICZNA**

WAŻNE! URUCHAMIANIE KOSIARKI Z HYDRAULICZNA SKRZYŃNIA BIEGU W TEMPERATURACH PONIŻEJ 4°C- PO URUCHOMIENIU SILNIKA NALEŻY ODCZekać OK. 1 MINUTY AŻ UKŁAD HYDRAULICZNY SIĘ ROZGRZEJE. DZWIIGNIA STEROWANIA PRĘDKOŚĆ MUSI BYĆ USTAWIONA W POZYCJĘ N (NEUTRALNA) A PEDAL SPRZĘGŁO/HAMULEC MUSI BYĆ ZWOLNIONY.

**(SK) DŮLEŽITÉ! STUDENÝ ŠTART PRI STROJOCH S HYDRO-STATICOU PREVODOVKOU**

PRE TEPLoty POD 40° F (4° C): PO NAŠTARTOVANÍ MOTORU NECHAJTE PREVODOVKU JEDNU (1) MINÚTU ZAHRIEVAŤ, KÝM SA NEROZBEHNETE. RADICU PÁKU NASTAVTE DO POLOHY VOLNOBEH (N) A PUSŤTE PEDÁL BRZDY A SPOJKY.

**(HU) FONTOS! A HYDRO HIDEG INDÍTÁSA**

A HYDRO HIDEG INDÍTÁSA (4°C ALATT) – A MOTOR BEINDÍTÁSA ÉS A VEZETÉS ELŐTT, HAGYJA A SEBESSÉGVÁLTÓMŰVET FELMELEGEDNI ÉGY PERCIG (1) ŰGY, HOGY A MOZGÁST VEZÉRLŐ KART SEMLEGES (N) POZÍCIÓBA HELYEZI ÉS KIOLDJA A TENGELYKAPCSOLÓ/FÉK PEDÁLT.

**(CZ) ODVZDUŠNĚNÍ**

Za účelem zajištění správného provozu a výkonu se doporučuje, aby převodovka byla odvzdušněna před prvním použitím traktoru. Tento postup odstraní zachycený vzduch uvnitř převodovky, který se tam mohl dostat během přepravy Vašeho traktoru.

**DŮLEŽITÉ:** POKUD BYLA PŘEVODOVKY Z TRAKTORU DEMONTOVÁNA, ZA ÚČELEM SERVISU NEBO VÝMĚNY, MUSÍ BÝT PO ZPĚTNÉ MONTÁŽI ODVZDUŠNĚNA DŘÍVE, NEŽ BUDE TRAKTOR UVEDEN DO PROVOZU.

- Postavte traktor na rovnou plochu, aby se nemohl rozjet kterýmkoliv směrem. Parkovací brzda musí být vypnuta po celou dobu odvzdušňování.
- Odpojte převodovku, umístěním páčky volného pohybu kol do polohy volný pohyb kol.
- Nastartujte motor a posuňte páčku plynu do polohy pomalu. Ujistěte se, že parkovací brzda není zabržděna.
- Řadičí páku posuňte plně do přední polohy a podržte ji pět (5) sekund. Řadičí páku posuňte plně do polohy zpětného chodu a podržte ji pět (5) sekund. Opakujte tento postup třikrát (3x).
- Dejte řadičí páku do polohy neutrální (N).

- Zastavte traktor, otočením klíčku zapalování do polohy "OFF".
- Umístěním páčky volného pohybu kol do polohy jízda, aktivujete (zapnete) převodovku
- Nastartujte motor a posuňte páčku plynu do polohy pomalu.
- Popojed'te traktorem dopředu cca 1,5 m a dozadu 1, 5 m. Opakujte tento jízdní úkon třikrát.
- Nyní je Váš traktor připraven k normálnímu provozování.

**(HR) ODZRACIVANJE MJENJACA**

Da osigurate pravilno funkcionisanje i ispravan rad, preporucljivo je odzraciti mjenjac prije prvog stavljanja traktora u rad. Tim postupkom ce se ispustiti sav zaostali zrak u mjenjacu, koji se tamo nakupio tijekom transporta traktora.

**VAŽNO:** AKO STE SKINULI MJENJAC DA BI GA POPRAVLJALI ILI PREMJESTILI, ODZRACITE GA NAKON PONOVI UGRADNJE, A PRIJE POKRETANJA TRAKTORA.

- Parkirajte traktor na vodoravnu površinu da se ne bi slučajno pokrenuo u bilo kojem smjeru. Za slijedeći postupak parkirna kocnica mora biti deaktivirana.
- Iskopčajte mjenjac postavljanjem gumba za upravljanje povezivanjem kotaca i pogona u položaj: kotaci odvojeni od pogona.
- Pokrenite motor i postavite rucicu za upravljanje prigušnim leptirom u položaj za male brzine. Provjerite da li je parkirna kocnica deaktivirana.
- Pomaknite rucicu za upravljanje pogonom u krajnji položaj naprijed i držite tako pet (5) sekundi. Zatim pomaknite rucicu u krajnji položaj unatrag i držite tako pet (5) sekundi. Opisani postupak ponovite tri (3) puta.
- Pomaknite rucicu za upravljanje pogonom u neutralan (N) položaj.
- Zaustavite traktor okretanjem kontaktnog ključa u položaj "OFF" (isključeno).
- Ukopčajte mjenjac postavljanjem gumba za upravljanje povezivanjem kotaca i pogona u položaj: kotaci povezani s pogonom.
- Pokrenite motor i postavite rucicu za upravljanje prigušnim leptirom u položaj za male brzine.
- Vozite traktor naprijed približno za 1,5m i zatim nazad za približno 1,5m. Opisani postupak vožnje ponovite tri puta.
- Traktor je sada spreman za normalan rad.

**(SI) ODZRACEVANJE MENJALNIKA**

Pred prvo uporabo traktorja odzracite menjalnik, da zagotovite pravilno delovanje. S tem se izpusti ves zrak, ki se v menjalniku nakopical med transportom.

**POMEMBNO:** CE STE MORALI MENJALNIK ODSTRANITI, DA BI GA POPRAVLILI ALI PREMESTILI, ODZRACITE GA PO PONOVI NASTAVITVI, Vendar pred zagonom traktorja.

- Parkirajte traktor na ravni površini, tako da se ne more naključno premakniti. Pred posegom odпустite rocno zavoro.
- Odklopите menjalnik – postavite gumb pogona koles v položaj "izklop pogona koles".
- Zaženite motor in premaknite rocico dušilne lopute v tak položaj, da so obrati motorja majhni. Ponovno preverite položaj rocne zavore, ki mora biti sproščena.
- Premaknite rocico pogona povsem naprej in jo držite v tem položaju pet (5) sekund. Potem premaknite rocico povsem nazaj in jo držite v tem položaju pet (5) sekund. Ta postopek ponovite tri (3) krat.
- Premaknite rocico pogona v prosti tek (N).

- Ustavite traktor z vrtenjem kontaktnega ključa v položaj "OFF" (izklop).
- Vključite menjalnik – postavite gumb pogona koles v položaj "kolesa priključena na pogon".
- Zaženite motor in postavite rocico dušilne lopute v položaj za majhne obrate.
- Vozite traktor približno 1,5m naprej in potem približno 1,5m nazaj. Ta postopek ponovite trikrat.
- Traktor je zdaj pripravljen za normalno delovanje.

### PL OCZYSZCZANIE UKŁADU HYDRAULICZNEGO

ABY ZAPEWNIĆ PRAWIDŁOWE DZIAŁANIE UKŁADU HYDRAULICZNEGO PRZED PIERWSZYM UŻYCIEM KOSIARKI MUSI ON ZOSTAĆ OCZYSZCZONY. OCZYSZCZENIE UKŁADU POZWOLI USUNĄĆ POWIETRZE, KTÓRE MOGŁO SIĘ DOSTAĆ PODCZAS TRANSPORTU.

**UWAGA OCZYSZCZENIE UKŁADU HYDRAULICZNEGO MUSI BYĆ RÓWNIŻ WYKONANE PO KAŻDEJ CZYNNOSCI SERWISOWEJ ZWIĄZANEJ Z UKŁADEM HYDRAULICZNYM (NP. WYMIANA CZĘŚCI W UKŁADZIE).**

- Zaparkuj kosiarkę na równej powierzchni, tak aby nie miała możliwości przetoczenia się w jakimkolwiek kierunku. Hamulec postojowy musi być wyłączony przy wykonywaniu tej czynności.
- Odłącz układ hydrauliczny przez załączenie dźwigni wolnego koła
- Uruchom silnik i przesuń dźwignię sterowniczą w pozycję „żółwia” (wolno). Upewnij się, że hamulec postojowy nie jest załączony.
- Przesuń dźwignię kontroli prędkości do przodu w maksymalne położenie i przytrzymaj przez ok. 5 sekund. Następnie przesuń dźwignię kontroli prędkości do tyłu w położenie jazdy wstecz (R) i przytrzymaj przez ok. 5 sekund. Powtórz powyższe czynności 3 razy.
- Przesuń dźwignię kontroli prędkości w położenie neutralne (N)
- Wyłącz silnik przez przekręcenie kluczyka w pozycję OFF.
- Załącz układ hydrauliczny przez odłączenie dźwigni wolnego koła
- Uruchom silnik i przesuń dźwignię sterowniczą w pozycję „żółwia” (wolno).
- Przejedź kosiarką ok. 1 metra do przodu i do tyłu. Powtórz powyższe czynności 3 razy.
- Kosiarka jest gotowa do pracy

### SK ODVZDUŠNENIE PREVODOVKY

Aby bolo možné zaručiť predpisovú prevádzku a bezchybný výkon prevodovky, mala by byť pred prvým uvedením traktoru do prevádzky odvzdušnená. Týmto spôsobom zabezpečíte odstránenie všetkých vzduchových bublín, ktoré sa v priebehu prepravy traktora mohli vytvoriť v prevodovke .

**DÔLEŽITÉ: POKIALĽ KVÔLI PRÍPADNÝM ÚDRŽBÁRSKYM PRÁCAM ALEBO VÝMENE MUSÍ BYŤ PREVODOVKA VY-MONTOVANÁ, MAĽA BY BYŤ PO OPĀTOVNOM NAMONTOVANÍ ODVZDUŠNENÁ PRV, NEŽ TRAKTOR UVEDIETE DO PREVÁDZKY.**

- Odstavte traktor na rovný povrch a presvedčte sa, či sa môže rozbehnúť. Pre tento úkon nie je možné aktivovať ručnú brzdu.
- Prevodovku vypnite tým spôsobom, že radenie voľnobehu prepnete na voľnobeh.
- Naštartujte motor a ovládanie plynu nastavte na pomalý voľnobeh. Presvedčte sa, či nie je aktivovaná ručná brzda.

- Pedál pre pohon dopredu stlačte do polohy čo najviac dopredu a päť (5) sekúnd ho držte v tejto polohe. Potom stlačte pedál pre spätný pohon do polohy čo najviac dozadu a tiež ho držte v tejto polohe päť (5) sekúnd. Tento krok tri(3)krát opakujte.
- Radiacu páku posuňte do polohy voľnobeh (N).
- Vypnite traktor otočením kľúča v zapalovaní do polohy "VYPNUTÉ" (OFF).
- Aby ste zapli prevodovku posuňte radenie voľnobehu do polohy jazdy.
- Naštartujte motor a ovládanie plynu nastavte na pomalý voľnobeh.
- Prejdite s traktorom asi 1,50 m (5 stôp) dopredu a potom asi 1,50 m (5 stôp) dozadu. Tento postup trikrát opakujte.
- Teraz je traktor pripravený na normálnu prevádzku.

### HU A HAJTÓMŰ TISZTÍTÁSA

A megfelelő működés és teljesítmény biztosítása érdekében, javasolt a hajtómű megtisztítása mielőtt a traktort első alkalommal üzembe helyezi. Ezzel az eljárással eltávolíthatja a hajtóműbe rekedt levegőt, mely szállítás közben kerülhetett be.

**FONTOS: HA A HAJTÓMŰVET JAVÍTÁS VAGY SZERVI-ZELÉS CÉLJÁBÓL ELTÁVOLÍTTJA, ÜZEMBE HELYEZÉS ELŐTT MEG KELL TISZTÍTANI.**

- Parkolja a traktort egyenes felületre, hogy ne mozduljon el.
- A parkolóféket ki kell oldani az alábbi eljáráshoz.
- Kapcsolja ki a hajtóműt úgy, hogy a szabadkereket elhelyezi vezérlésmentes pozícióba.
- Indítsa be a motort és vigye a gázkart a lassú pozícióba.
- Bizonyosodjon meg, hogy a parkolófék nincs behúzva.
- Mozgassa a vezérlőkart teljesen előre, és tartsa ott (5) másodpercig. Mozgassa a vezérlőkart teljes hátramenet helyzetbe, és tartsa ott (5) másodpercig. Ismétlje meg ezt a műveletet (3)-szor egymás után.
- Állítsa le a traktort elfordítva a kulcsot „OFF” pozícióba.
- Indítsa be a hajtóművet a szabad kerék vezérlőt meghajtási pozícióba helyezve.
- Indítsa be a motort és vigye a gázkart a lassú pozícióba.
- Vezesse a traktor előre kb. másfél métert, majd hátrafele ugyanennyit. Ismétlje meg ugyanezt háromszor.
- A traktor készen áll a normális működésre.

**CZ POZNÁMKA!**

Stroj je vybaven bezpečnostním vypínačem, který okamžitě přeruší proud do motoru, pokud řidič opustí sedadlo, jakmile motor běží a pokud páčka pro pohon žacího ústrojí je v poloze „zapnuto“.

**HR UPUTA!**

Stroj je opremljen sigurnosnim prekidacem, koji smjesta prekida elektricni tok za napajanje motora u slucaju kada vozac napusti sjedalo ostavljajuci motor u radu i rucicu za ukopcavanje/iskopcavanje u položaju „ukopcano“.

**SI OPOMBA!**

Stroj je opremljen z varnostnim stikalom, ki takoj ugasne motor, ce voznik zapusti sedež, ko motor deluje in je rocica za vklop/odklop rezalnika na položaju „VKLOP“.

**PL UWAGA!**

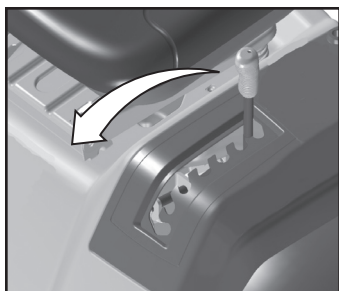
Kosiarka wyposażona jest w wyłącznik bezpieczeństwa, który zatrzymuje silnik natychmiast po tym jak operator opuści siedzisko kosiarki a napęd noży jest załączony.

**SK UPOZORNENIE!**

Stroj je vybavený bezpečnostným spínačom, ktorý okamžite preruší prívod elektrického prúdu do motora, keď vodič opustí sedadlo počas chodu motora a radiaca páka žacieho agregátu je pri tom nastavená na „zapnuté“.

**HU MEGJEGYZÉS!**

A gép el van látva egy biztonsági kapcsolóval, mely azonnal megszakítja a motor áramellátását, ha a vezető elhagyja az ülést a motor működése közben, és ha a csatlakozó/leválasztó kar „csatlakoztatott” pozícióban van.

**CZ Řízení**

Spusťte dolů žací ústrojí pohybem páky dopředu. Zapojte žací ústrojí. Nastavte rychlost odpovídající terénu a požadovaným výsledkům sečení. Uvolněte pomalu pedál brzda / spojka.

**HR Vožnja**

Spustite uređaj za rezanje pomicanjem rucice naprijed. Ukopcajte uređaj za rezanje. Izaberite takvu brzinu vožnje, koja je prilagodena terenu i zahtjevima koje ste postavili na rezultate rezanja. Polako otpustite pedalu za kocnicu/ spojku.

**SI Vožnja**

Spustite rezalnik s premikanjem rocice naprej. Priključite pogon rezalnika. Izberite hitrost vožnje v skladu s terenom in zahtevam košnje. Pocasi sprostite pedal zavore/sklopke.

**PL Koszenie**

Przesunąć do przodu dźwignię służącą do opuszczania przyrządu tnącego. Załączyć napęd noży. Wybrać prędkość roboczą. Powoli zwolnić pedał sprzęgła/hamulec.

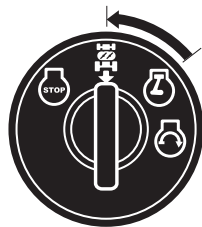
**SK Prevádzka**

Spusťte žací agregát nadol posunutím páky dopredu. Zapnite žací agregát. Zvoľte rýchlosť vhodnú pre príslušný terén a požadovaný výsledok kosenia. Pedál spojky a brzdy pomaly uvoľňujte.

**HU Vezetés**

Engedje le a vágógységet előre mozdítva a kart. Csatlakoztassa a vágógységet. Válasszon egy vezetési sebességet, amely megfelel a terepnek és a kívánt vágási eredményeknek. Lassan engedje el a fék/tengelykapcsoló pedált.

ROS "ON"  
 ROS "ON"  
 ROS "ON"  
 ROS "włączony"  
 ROS "ON"  
 ROS "ON" (be)



Motor v poloze "ON" (běžný provoz)  
 Stroj "RADI" (Normalni rad)  
 Motor "ON" (običajno delovanje)  
 "Silnik włączony" (zwykle działanie)  
 Motor "ON" (Normálna prevádzka)  
 Engine "ON" (motor be)  
 (szokásos működésk)

### CZ **Systém zpětného chodu (ROS)**

Váš traktor je vybaven systémem zpětného chodu (ROS). Pokud li se obsluha stroje couvat se zapojenou spojkou příslušenství, motor se vypne, pokud není klíček zapalování v poloze ROS "ON" (zapnuto).

**VÝSTRAHA!** Couvat při sečení se zapnutou spojkou příslušenství není doporučeno. Otočení klíčku do polohy ROS „ON“ (zapnuto) pro možnost couvání se zapojenou spojkou příslušenství může být provedeno pouze tehdy, když se obsluha stroje rozhodne, že je nezbytné stroj přemístit se spuštěným příslušenstvím. **Při couvání nikdy nesekejte, s výjimkou případů, kdy je to zcela nezbytné.**

POUŽITÍ ROS

- Páku pro ovládání pohybu posuňte do polohy neutrální (N).
- S běžícím motorem otočte klíčkem zapalování proti směru hodinových ručiček do polohy ROS "ON".
- Podívejte se dolů a za sebe, než začnete couvat.
- Páku pro ovládání pohybu pomalu posuňte do polohy (R) pro zpětný chod, aby se dal stroj do pohybu.
- Jakmile již nepotřebujete používat ROS, otočte klíčkem zapalování ve směru hodinových ručiček do polohy "ON" pro běžný provoz motoru.

### HR **Prekretni sustav (ROS)**

Váš traktor je opremljen prekretnim sustavom (ROS). Bilo koji pokušaj djelatne osobe da stroj uputi u suprotnom smjeru dok je spojka u radnom položaju uzrokuje ispad stroja sve dok je ključ paljenja postavljen u ROS "RADI" položaj.

**POZOR!** Otpuštajte spojku u pogonu isključivo dok je rad kosilice onemogućen. Stavljanjem u ROS "RADI" položaj, omogućavamo prekrat stroja dok je spojka u radnom položaju, moguće je jedino u slučaju kada djelatna osoba odluči da je neophodno premjestiti stroj u radu. **Izbjegavajte košnju u suprotnom smjeru osim ukoliko je neophodno.**

UPORABA ROS-A

- Postavite ručicu za kontrolu hoda stroja u neutralni položaj (N).
- Dok je stroj u pogonu, okrenite ključ paljenja suprotno od smjera vrtnje kazaljke na satu u ROS "RADI" položaj.
- Uvjerite se u sigurnost izvođenja operacije osvrtno oko sebe.
- Lagano okrenite ručicu za kontrolu hoda stroja u položaj vožnje u suprotnom smjeru (R) omogućavajući time početak rada stroja.
- Kada uporaba ROS-a nije potrebna na dulje vrijeme, prebacite ključ paljenja u smjeru vrtnje kazaljke na satu u položaj stroj "RADI".

### SI **Sistem za delovanje v vzvratni vožnji (ROS)**

Váš traktor je opremljen s sistemom za delovanje v vzvratni vožnji (ROS). Vsak poizkus voznika, da bi s spuščenom sklopko priključka vozil v vzvratno smer, bo ugasnil motor, razen kadar je ključ za traktor v položaju ROS "ON".

**OPOZORILO:** Med košenjem s spuščenom sklopko priključka voziti v vzvratni smeri Vam jasno in glasno odsvetujemo. Če je ROS "ON", je mogoča vožnja nazaj ob spuščenju sklopke priključka. Te možnosti se voznik lahko poslužuje v primeru, ko je treba premakniti stroj ob vključenem priključku. **Kosite v vzvratni smeri le, če je absolutno potrebno.**

KAKO UPORABLJATI ROS

- Premaknite vzvod za kontrolo vožnje v prazen tek (N).
- Ob prižganem motorju obrnite ključ v protinernem smislu v logo ROS "ON".
- Preden zapeljete nazaj, pogledajte navzdol in za svoj hrbet.
- Premaknite vzvod za kontrolo vožnje v položaj za vzvratno vožnjo (R), da se začnete premikati.
- Ko ROS več ne potrebujete, obrnite ključ v urni smeri v logo motor "ON".

### PL **Układ cofania (ROS)**

Traktor jest wyposażony w układ cofania (ROS). Każda próba kierującego traktorem jazdy wstecz z włączonym sprzęgłem zespołu roboczego spowoduje wyłączenie silnika, chyba że kluczyk zapłonu ustawiony jest w pozycji „ROS włączony”.

**OSTRZEŻENIE!** Nie zaleca się cofać z włączonym sprzęgłem zespołu roboczego podczas koszenia. Włączenie systemu ROS, który pozwala na cofanie z włączonym sprzęgłem zespołu roboczego, powinno mieć miejsce tylko w przypadku, gdy kierujący zdecyduje o konieczności przestawienia maszyny z włączonym zespołem roboczym. **Nie kosić cofając, bez absolutnej konieczności!**

UŻYCIE SYSTEMU ROS.

- Przesunąć dźwignię kontroli jazdy do pozycji neutralnej (N).
- Gdy silnik pracuje, obrócić kluczyk zapłonu przeciwnie do ruchu wskazówek zegara do pozycji „ROS włączony”.
- Spojrzeć do przodu i do tyłu przed rozpoczęciem cofania.
- Powoli przesunąć dźwignię kontroli jazdy do pozycji cofania (R) by wprawić pojazd w ruch.
- Gdy użycie systemu ROS nie jest już dłużej potrzebne, obrócić kluczyk zapłonu w kierunku ruchu wskazówek zegara, do pozycji „silnik włączony”.



### SK Systém pre prevádzku pri spätnom chode (ROS)

Váš traktor je vybavený systémom pre prevádzku pri spätnom chode (ROS). Ak kľúčik zapalovania ROS nie je v polohe „ON“, pokus o jazdu dozadu so zapojenou spojkou pre prídavné zariadenie spôsobí vypnutie motora.

**VAROVANIE!** So zapojenou spojkou pre prídavné zariadenia nikdy necúvajte. Prepnutie ROS do polohy „ON“, umožňujúce pohyb dozadu so zapojenou spojkou pre prídavné zariadenia, treba používať iba vtedy, ak sa operátor rozhodne premiestniť stroj aj so zapojeným prídavným zariadením. **Nekoste pri spätnom chode ak to nie je absolútne nevyhnutné.**

#### POUŽÍVANIE ROS

- Radiacu páku presuňte do polohy neutrál (N).
- So zapnutým motorom otočte kľúčikom doľava do ROS polohy „ON“.
- Pred cúvaním sa pozrite dolu aj dozadu.
- Pomalým presunom radiacej páky na spiatocku (R) uveďte stroj do pohybu.
- Ak už zariadenie ROS nepotrebujete, kľúčik otočte doprava do polohy motor „ON“.

### HU Hátrameneti működési rendszer (ROS)

A traktort hátrameneti működési rendszerrel (ROS) szerelték fel. Ha a kezelő a tartozék aktivált tengelykapcsolója mellett hátramenetbe helyezi a gépet, a motor csak abban az esetben nem áll le, ha a gyújtáskulcsot a ROS „ON” (be) helyzetbe állítja.

**FIGYELEM!** A tartozék aktivált tengelykapcsolója mellett hátramenetben a kaszálás nem javasolt. A ROS bekapcsolása a tartozék aktivált tengelykapcsolója mellett és a hátramenet csak akkor javasolt, ha a kezelőnek a géppel aktivált tartozék mellett kell fordulnia. **Csak akkor kaszáljon hátramenetben, ha az kimondottan szükséges.**

#### A ROS HASZNÁLATA

- Helyezze a mozgásvezérlő kart semleges (N) helyzetbe.
- Működő motor mellett forgassa el a gyújtáskulcsot az óramutató járásával ellentétes irányban a ROS „On” helyzetbe.
- A hátramenet előtt nézzen le és hátra.
- Az elmozduláshoz a vezérlőkart helyezze lassan a hátramenet (R) helyzetbe.
- Ha a ROS használata már nem szükséges, forgassa el a gyújtáskapcsolót az óramutató járásával megegyező irányban az Engine „ON” (motor be) helyzetbe.

### CZ Doporučení pro sečení

- Z trávníku odstraňte kameny a jiné předměty, které by mohly být odmrštěny noží.
- Označte kameny nebo jiné neodstranitelné předměty, abyste na ně nenarazili.
- Začněte sekat se žacími ústrojími ve vysoké poloze a pak výšku snižujte, dokud nedosáhnete požadovaného výsledku.
- Nejlepších výsledků dosáhnete při vysokých otáčkách motoru (nože rotují rychle) a nízkém, zařazeném, převodovém stupni (stroj pojíždí pomalu). Není-li tráva příliš dlouhá a tlustá, lze rychlost pohonu zvýšit volbou vyššího převodového stupně nebo zvýšením otáček motoru, aniž by byl ovlivněn výsledek stříhání.
- Nejlepších výsledků docílíte, pokud budete trávník sekat pravidelně a často. Celková spotřeba času na úpravu trávníku však není větší, protože při pravidelném sečení lze pracovat při vyšší pojízdné rychlosti, aniž by se to viditelně projevilo na kvalitě sečení.
- Nedoporučuje se sečení mokré trávy. Výsledky sečení budou horší, jelikož se do měkkého trávníku boří kola.
- Po každém sečení opláchněte žací ústrojí proudem vody.

### HR Savjeti u vezi s rezanjem

- Ocistite travnjak od kamenja i drugih predmeta koje bi noževi mogli bacati.
- Locirajte i oznacite vece kamenje i fiksne predmete da izbjegnute sudar.
- Pocnite sa velikom visinom rezanja i zatim je smanjite dok ne postignete željenu visinu.
- Rezanje je najbolje s visokim brojem okretaja motora (velikom brzinom rotacije noževa) i s mjenjacem na niskom stupnju prijenosa (lagano pokretanje stroja). Ako trava nije preduga i predebeli, brzinu vožnje možete povećati odabirom veće brzine ili povećanjem brzine motora, bez ugrožavanja ishoda košnje.
- Travnjak ce biti najljepši ako ga redovno kosite. Sama košnja ce biti ravnomjerna, a gustoca trave pravilnije raspoređena. Ukupno vrijeme uporabe kosilice neće se povećati, jer pri redovnoj košnji možete voziti u višem stupnju prijenosa bez utjecaja na kakvoću košnje.
- Izbjegavajte rezanje mokre trave. Kakvoća rezanja će se smanjiti jer će kotaci propadati u mekano tlo.
- Po završenoj košnji, posprejajte vodom uređaj za rezanje sa donje.

**(SI) Napotki za košnjo**

- Odstranite kamne in druge predmete, ki bi jih rezila lahko zalucala, s travnika.
- Oznacite položaj vecjih kamnov in drugih fiksnih predmetov, da se izognete trku.
- Košnjo zacnite z vecjo višino, nato pa jo znižujte dokler ne pridete do zahtevane višine.
- Košnja je najucinkovitejša pri visokih vrtljajih motorja (velika hitrost vrtenja rezil) in z menjalnikom v nizki prestavi (pocasnim premikanjem stroja). Če trava ni predolga in pregosta, lahko z izbiro višje prestave ali s povečanjem števila vrtljajev motorja povišate hitrost brez poslabšanja rezultata košnje.
- Travniki bo najboljši, ce ga boste pogosto kosili. Sama košnja bo bolj enakomerna in gostota trave bolj pravilna. Celoten cas uporabe kosilnice se ne bo povecal, ker pri pogosti košnji lahko vozite v višji prestavi, ne da bi zmanjšali kakovost košnje.
- Izogibajte se košnji mokre trave. Delo bo manj kakovostno, ker se bodo kolesa pogreznila v mehko prst.
- Po koncani uporabi sperite prednjo stran rezalnika z vodo.

**(PL) Wskazówki dla użytkownika kosiarki**

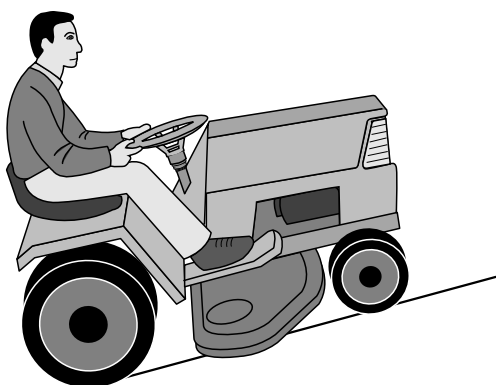
- Przed rozpoczęciem koszenia należy z trawnika usunąć kamienie i inne przedmioty, które mogą być wyrzucone przez przyrząd tnący.
- Należy odnaleźć i oznaczyć wszystkie większe kamienie i inne stałe obiekty w celu uniknięcia najechania na nie kosiarką.
- Przed rozpoczęciem pracy należy ustawić dużą wysokość koszenia, następnie należy zmniejszać wysokość koszenia aż do momentu uzyskania właściwego rezultatu.
- Najlepszą jakość koszenia uzyskuje się przy wysokiej prędkości obrotowej silnika (noże tnące poruszają się z dużą prędkością) i przy jeździe na niskim biegu (kosiarka porusza się wolno). Jeśli trawa nie jest zbyt długa i gęsta, można zwiększyć prędkość jazdy, wybierając wyższy bieg lub zwiększając prędkość obrotową silnika, bez wpływu na skuteczność koszenia.
- Trawnik wygląda najlepiej jeśli jest często koszony. Wysokość trawy na trawniku jest wtedy mniej zróżnicowana a skoszona trawa jest rozrzucona bardziej równomiernie po powierzchni trawnika. Łączny czas koszenia nie zwiększy się, ponieważ można będzie kosić z większą prędkością nie pogarszając jakości koszenia.
- Nie należy kosić mokrych trawników. Jakość koszenia pogorszy się a koła mogą wycisnąć w trawniku koleiny.
- Po zakończeniu koszenia należy oczyścić dno kosiarki z trawy, przy pomocy strumienia wody.

**(SK) Rady pre kosenie trávniká**

- Odstráňte z trávniká kamene a iné predmety, pretože čepele kosačky by ich mohli odmrŕtiť.
- Lokalizujte veľké kamene a iné predmety v oblasti kosenia, aby ste ich nechtiac neprešli.
- Zacnate s maximálnou výškou kosenia a tu potom znižujete, kým nedosiahnete požadovaný výsledok.
- Výsledok kosenia je najlepší s vysokým počtom otáčok motora (čepele rýchlo rotujú) a na nízkom rýchlostnom stupni (stroj sa pomaly pohybuje). Ak tráva nie je príliš vysoká a hustá, rýchlosť jazdy možno zvýšiť výberom vyššieho prevodového stupňa alebo zvýšením rýchlosti motora bez zhoršenia výsledkov kosenia.
- Trávnik bude najkvalitnejší, keď ho budete často kosiť. Kosenie tak bude rovnomernejšie a pokosená tráva sa po trávniku rovnomernejšie rozloží. Celkový vynaložený čas sa pritom nezvýši, pretože môžete zvoliť vyššiu rýchlosť jazdy bez toho, aby sa zhoršila kvalita kosenia.
- Pokiaľ to nie je nevyhnutne nutné, nekoste mokrý trávnik. Výsledná kvalita kosenia je potom horšia, pretože sa kolesá zabárajú do mäkkého trávniká.
- Po každom použití zospodu umyte žací agregát vodou.

**(HU) Vágási javaslatok**

- Tisztítsa meg a gyepet kövektől és egyéb olyan tárgyaktól, amelyeket a pengék kidobhatnak.
- Keresse meg és jelölje meg a nagyobb köveket és fix tárgyakat, hogy elkerülje az ütközést.
- Kezdje magas vágási magassággal, majd csökkentse ezt amíg eléri a kívánt vágási eredményt.
- A vágási eredmény nagy motorsebességgel (a pengék gyorsan forognak) és alacsony sebességfokozaton (a gép lassan halad) a legjobb. Ha a fű nem túlságosan hosszú és sűrű, a haladási sebesség növelhető magasabb fokozat választásával vagy a motor fordulatszámának növelésével anélkül, hogy az a vágási eredményt befolyásolná.
- A legjobb gyep akkor nyerhető, ha gyakran nyírja. A vágás egyenletesebbé válik és a levágott fű egyenletesen oszlik el a felületen. Az ráfordított idő nem sokkal több, mivel nagyobb sebesség választható ki.
- Ne nyírjon nedves fűben. A vágási eredmények rosszak lesznek, mivel a kerekek belesüllyednek a puha gyepbe.
- Használat után a vágógység alsó oldalát permetezze le vízzel.



### **(CZ) VÝSTRAHA!**

- Nejezděte na svazích se klonem větším než 15°. Riziko převrácení traktoru dozadu je velké.
- Na prudkém svahu je riziko převrácení značné.
- Vyhněte se zastavování a rozjíždění ve svahu.

### **(HR) UPOZORENJE!**

- Ne vozite po terenu s nagibom vecim od maks. 15°. Postoji veliki rizik da na zadnjem dijelu skoci iskra.
- Na strmim terenima postoji velika mogucnost prevrtanja.
- Izbjegavajte zastavljanje i pokretanje motora na strmim terenima.

### **(SI) SVARILO!**

- Ne uporabljajte stroja na strmini z nagibom preko 15°. Obstaja velika možnost iskrenja v zadnjem delu.
- Na strminama obstaja velika možnost prevracanja kosilnice.
- Pri vožnji po strmini navzgor ali navzdol ne smete mocno pospeševati ali zavirati.

### **(PL) OSTRZEŻENIE!**

- Nie należy poruszać się po stokach o pochyleniu większym niż 15°. Ryzyko przewrócenia się kosiarki do tyłu jest bardzo duże.
- Przy pracy na silnie pochylonych stokach istnieje znaczące ryzyko utraty równowagi.
- Należy unikać zatrzymywania się i ruszania w trakcie pracy na stokach o dużym pochyleniu.

### **(SK) VÝSTRAŽNÉ UPOZORNENIE!**

- Nejazdite po teréne so sklonom vyšším ako 15°. Prijazde do kopcatotíhrozinebezpečnosť, žesastrojprevrátidozadu.
- Nejazdite ani priečne ku svahu, pretože sa stroj môže prevrátiť na bok.
- Vyhnite sa jazde po svahu alebo zastavovaniu vo svahu.

### **(HU) FIGYELMEZTETÉS!**

- Ne vezessen 15°-nál nagyobb lejtésű területen. Fennáll a veszélye a szikra átütésnek.
- Meredek területen a traktor könnyen felborulhat.
- Kerülje a leállást és újraindítást lejtős területen.

**(CZ)** Při sečení odbočujte vpravo, aby byla posečená tráva odhazována od květinových záhonů a cestiček, atp. U větších trávníků by se měl měnit směr jízdy po 2 – 3 obrátkách, aby posečená tráva byla odhazována směrem do prostoru, který byl již posečen, jak je znázorněno na obrázku.

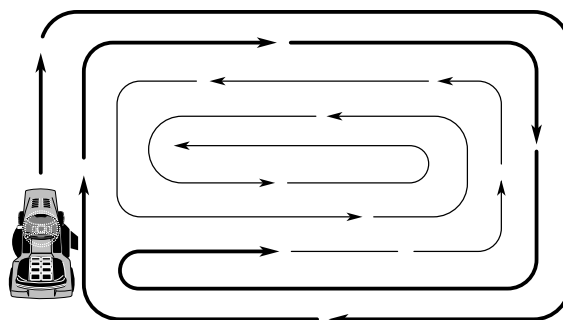
**(HR)** Vozite kružno i zaokrecite uvijek desno, tako da se trava baca podalje od lijeva s cvijecom, staza i sl. Za velike travnjake treba mijenjati smjer vožnje svaka 2-3 kruga, da se rezana trava baca na površine koje su već pokošene, kao što se vidi na slici.

**(SI)** Vozite v krogih vedno z desnimi ovinki, tako da se bo pokošena trava raztrošala stran od gredic z rožami, stez in podobno. Pri košnji velikih travnikov je potrebno vsaka 2-3 krogi spreminjati smer vožnje, da bi se pokošena trava raztrošala po že pokošenimi površinami. Poglejte sliko!

**(PL)** W trakcie koszenia należy skręcać w prawą stronę, aby skoszona trawa nie była wyrzucana na grządki kwiatowe, ścieżki itp. Przy koszeniu większych trawników, należy zmienić kierunek skręcania po 2-3 krotnym okrążeniu trawnika, dzięki temu skoszona trawa będzie wyrzucana na skoszoną już część trawnika.

**(SK)** Jazdite v pravotočivých zákrutách, aby sa pokosená tráva nehromadila na záhonoch, cestičkách a pod. Na rozľahlejších trávníkoch by ste po 2-3 okruhoch mali zmeniť smer jazdy, aby sa pokosená tráva odhadzovala na už posekanú plochu – pozri obrázok.

**(HU)** Vezessen nagy kanyarokban úgy, hogy a kiűrtett fű ne kerüljön a virágágyásokra és ösvényekre. Nagyobb pázsit esetén a vezetés irányát meg kell változtatni 2-3 fordulat után, hogy a levágott fű arra területre kerüljön ki, amely már le volt nyírva - lásd az ábrát.



**(CZ)** Při sečení v blízkosti cest, stromů nebo záhonů využijte levé strany žacího ústrojí. Rotující nůž seče pouhých 15 mm od okraje krytu žacího ústrojí.

**(HR)** Rabite lijevu stranu stroja za rezanje u blizini drve?a, grmlja i staza, itd. Oštrica reže nekih 15 mm unutar ivice pokrova.

**(SI)** Pri košnji ob drevju, grmi?evju, ob poteh, itn., kosite z levo stranjo kosilnice. Režilo reže približno 15 mm znotraj pokrova.

**(PL)** Trawę w pobliżu drzew, krzewów, ścieżek itd. należy kosić w taki sposób aby zbliżyć się do tych obiektów lewą stroną kosiarki. Końce noży tnących są oddalone, z tej strony kosiarki, o około 15 mm od krawędzi osłony przyrządu tnącego.

**(SK)** Ľavú stranu stroja používajte na kosenie v blízkosti stromov, krovia, cestičiek a pod. Žacia čepeľ kosí cca 15 mm od okraja hrany kapoty.

**(HU)** A gép bal oldalán közel nyírhat fákhhoz, bokrokhoz és ösvényekhez, stb. A penge a burkolat szélétől befelé 15 mm-ig vág.



**(CZ) Vypínání motoru**

Presuňte spojkovou kontrolu přidavného zařízení do uvolněné pozice. Posuňte plyn mezi pozice pro maximální (rychlé) a poloviční rychlost. Zvedněte řezací jednotku a otočte zapalovacím klíčkem do pozice "STOP".

**(HR) Kako ugastiti motor**

Pomjerite kontrolu kvačila za dodatke na ugašeni položaj. Pomjerite kontrolu regulatora sa pola na punu brzinu (brzo). Podignite jedinicu za rezanje i okrenite ključ za paljenje na položaj "STOP".

**(SI) Vypnutie motora**

Presuňte ovládanie pripojovania spojky do vypnutej polohy. Presuňte ovládanie plynu do polohy medzi polovičnú a plnú rýchlosť. Nadvihnite kosiacu jednotku a otočte kľúčikom zapalovania do polohy "STOP".

**(PL) Wyłączenie silnika**

Dźwignię sterowania sprzęgłem osprzętu ustawić w położeniu wyłączonym. Przesunąć dźwignię sterowania przepustnicą do położenia pomiędzy połowa i pełna prędkość (FAST). Podnieść zespół tnący i przestawić kluczyk zapłonu do położenia „STOP”.

**(SK) Vypnutie motora**

Presuňte ovládanie pripojovania spojky do vypnutej polohy. Presuňte ovládanie plynu do polohy medzi polovičnú a plnú rýchlosť. Nadvihnite kosiacu jednotku a otočte kľúčikom zapalovania do polohy "STOP".

**(HU) A motor kikapcsolása**

Vigye a rögzítő kuplungvezérlőt kikapcsolt állásba. Vigye a gázpedált fél és teljes sebesség közti (gyors) állásba. Emelje fel a vágógépséget és állítsa a gyújtáskapcsolót "STOP" állásba.

**(CZ) VÝSTRAHA!**

Nenechávejte klíč v zapalování, pokud není stroj používán, aby bylo zabráněno dětem a jiným nepověřeným osobám, nastartovat motor.

**(HR) UPOZORENJE!**

Ne ostavlajte kontaktni ključ u bravi kada stroj nije u uporabi, da bi spriječili djecu i druge neovlaštene osobe da pokrenu motor.

**(SI) SVARILO!**

Ne puščajte ključa v ključavnici za vžig motorja, ce ne uporabljate stroja, da ne bi lahko otroci ali nepooblašteni odrasli zagnali motorja.

**(PL) UWAGA!**

Nie pozostawiaj kluczyka w stacyjce, gdy oddalasz się od niej i pozostaje ona bez opieki.

**(SK) VÝSTRAŽNÉ UPOZORNENIE!**

Kľúč od zapalovania nikdy nenechávajte v štartéri, pokiaľ stroj necháte bez dozoru, aby ho nemohli naštartovať deti a neoprávnené osoby.

**(HU) FIGYELMEZTETÉS!**

Soha ne hagyja a kulcsot az indítózárban, ha elhagyja a gépet, hogy gyerekek és nem engedélyezett személyek ne indíthassák el azt.

**6.Údržba. 6.Održavanje. 6.Vzdrževanje. 6. Obsługa techniczna, regulacje.**  
**6. Údržba, nastavenie. 6. Karbantartás, beállítás.**

**(CZ) VÝSTRAHA!**

Dříve než provedete servis motoru nebo žacího ústrojí, proveďte následující úkony:

- Sešlápněte pedál spojka / brzda, a pákou parkovací brzdu zabrzděte.
- Dejte řadicí páku do polohy neutrální (N).
- Posuňte páku pro provoz žacího ústrojí do polohy vypnuto.
- Vypněte motor.
- Sejměte ze svíčky kabel zapalování.

**(HR) UPOZORENJE!**

Prije radova na održavanju ili popravljanju motora ili uređaja za rezanje treba uraditi slijedeće:

- Pritisnite na dolje pedalu spojka/kocnica i ukopčajte rucicu parkirne kocnice.
- Pomaknite rucicu za upravljanje pogonom u neutralan (N) položaj.
- Pomaknite rucicu za ukopčavanje/iskopčavanje u položaj "iskopčano".
- Ugasite motor.
- Izvucite kabel za paljenje iz priključka.

**(SI) SVARILO!**

Pred posegom v motorni prostor ali v rezalnik morate napraviti naslednje:

- Pedal sklopke/zavore pritisnite navzdol in rocno zavoro mocno zategnite.
- Premaknite rocico pogona v prosti tek (N).
- Rocico za vklop/odklop premaknite v položaj za odklop.
- Izključite motor.
- Kabel za vžig izvlecite iz priključnega mesta.

**(PL) OSTRZEŻENIE!**

Przed przystąpieniem do wykonywania czynności serwisowych (obsługi technicznej) należy wykonać następujące działania:

- Wyłączyć silnik.
- Przesunąć dźwignię kontroli prędkości w położenie neutralne (N).
- Przemieścić dźwignię służącą do włączania napędu przyrządu tnącego w położenie - wyłączony (disengaged).
- Wcisnąć pedał sprzęgła/hamulca i włączyć hamulec postojowy.
- Zdjąć przewód wysokiego napięcia ze świecy zapłonowej.

**(SK) VAROVANIE!**

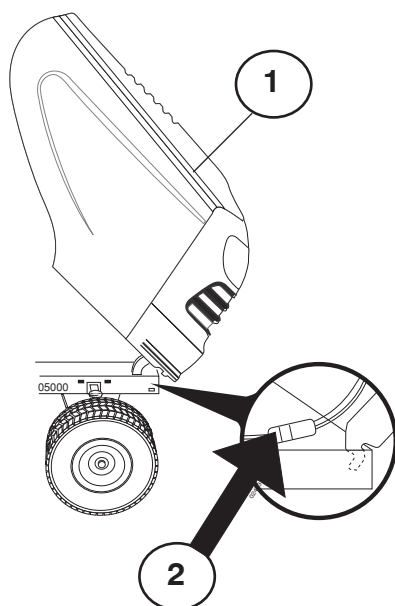
Pred servisom motora alebo rezacej jednotky by sa mali vykonať nasledujúce kroky:

- Zatláčajte pedál spojky/brzdy nadol a zatahnite parkovaciu brzdú.
- Radiacu páku posuňte do polohy voľnobeh (N).
- Presuňte páku zapojenia/odpojenia do polohy odpojené.
- Vypnite motor.
- Snímte zapalovací kábel zo sviečky.

**(HU) FIGYELMEZTETÉS!**

A motor vagy a vágógéység szervizelése előtt a következőket kell elvégezni:

- Nyomja le a kuplung/fék pedált és húzza be a parkoló fék kart.
- Helyezze a mozgásvezérlő kart semleges (N) helyzetbe.
- Tegye a csatlakoztató/leválasztó kart kikapcsolt pozícióba.
- Állítsa le a motort.
- Húzza ki az indító kábelt a dugaszból.



(CZ) 1) Kapota

2) Konektor kabelů reflektorů

(HR) 1) Pokrov motorja

2) Kablovski vticnik za žaromete

(SI) 1) Poklopac motora

2) Elektricni priključak za farove

(PL) 1) Pokrywa (maska) silnika

2) Złącze przewodu elektrycznego zasilającego przednie reflektory

(SK) 1) Paluba

2) Konektor vedenia k prednému svetlu

(HU) 1) Tető

2) Első lámpa kábelének csatlakoztatója

### (CZ) Kapota

- Zdvihněte kapotu.
- Rozpojte konektor kabelů reflektorů .
- Postavte se před traktor. Uchopte kryt po stranách, nakloňte ho dopředu a zvedněte směrem nahoru.
- Při zpětné montáži, nasuňte závěsné čepy kapoty do drážek v rámu.
- Spojte konektor kabelů reflektorů a uzavřete kapotu.

### (HR) Poklopac motora

- Dignite poklopac motora.
- Izvucite i odmaknite elektricni priključak za farove.
- Stanite ispred traktora. Primito poklopac za njegove bočne stranice, nagnite ga naprijed i odignite od traktora.
- Za ponovno namještanje poklopca, postavite šarke u utoke okvira i lagano gurnite.
- Ponovno uključite elektricni priključak za farove i zaklopite poklopac.

### (SI) Pokrov motorja

- Dvignite pokrov.
- Snemite kablovski vticnik za žaromete.
- Stopite pred traktor. Primito pokrov za bočne strani, prekucnite ga naprej in z dvigom locite od traktorja.
- Za ponovno namestitvev, spustite tecajne nosilce pokrova, da zdrsnejo v reže okvirja.
- Priključite kablovski vticnik za žaromete.

### (PL) Pokrywa silnika

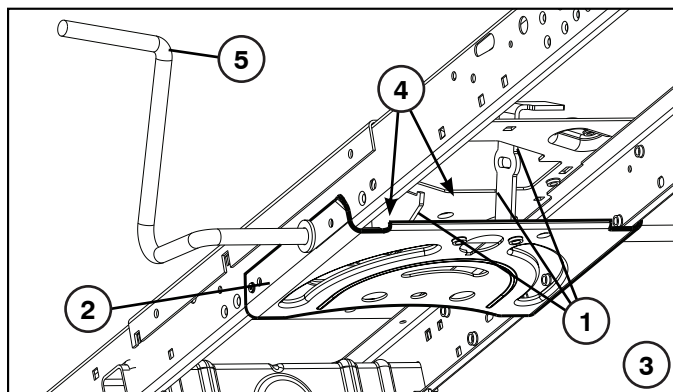
- Podnieść pokrywę.
- Rozłączyć złącze elektryczne przednich reflektorów.
- Stając przed ciągnikiem. Uchwycić pokrywę z obu stron, pochylić do przodu, następnie unieść i odstawić.
- W celu ponownego montażu pokrywy należy wsunąć sworznie pokrywy w wycięcia w ramie ciągnika.
- Po zamocowaniu pokrywy należy podłączyć zasilanie elektryczne przednich reflektorów.

### (SK) Paluba motora

- Zdvihnite palubu
- Rozpojte konektor vedenia k prednému svetlu.
- Stojte pred traktorom. Uchopte palubu na oboch stranách, sklopte ju dopredu a vyťahnite von z traktora.
- Pokiaľ ju chcete opäť nasadiť, zasunite obrtlíky paluby do otvorov v ráme.
- Znovu zapojte konektor vedenia k prednému svetlu.

### (HU) Motorháztető

- Emelje fel a tetőt.
- Kattintsa ki az első lámpa kábelének csatlakoztatóját.
- Álljon a traktor elé. Fogja meg a tetőt a széleitől, billentse előre és emelje le a traktorról.
- Visszahelyezéshez, csúsztassa a tető iránytartóit a keret nyílásaiba.
- Helyezze vissza az első lámpa kábelének csatlakoztatóját és csukja le a tetőt.



### CZ Údržba

**POZNÁMKA:** Řádné prohlídky a údržba traktoru musí být prováděny v pravidelných intervalech. Tím zajistíte, že traktor bude udržován v bezvadném provozním stavu.

**⚠ VÝSTRAHA!** Odpojte kabel zapalovací svíčky dříve, než zahájíte opravu, prohlídku nebo údržbu, aby nemohlo dojít k náhodnému nastartování motoru.

#### Před každým použitím:

- Zkontrolujte stav hladiny oleje v motoru, je-li to potřeba promažte čepy.
- Zkontrolujte, zda všechny šrouby, matice a závlačky jsou na svém místě a řádně dotaženy.
- Zkontrolujte baterii, svorky a průduchy.
- Je-li to zapotřebí, baterii dobíjete pomalu při proudu 6 ampér.
- Vyčistěte vzduchovou mřížku motoru.
- Udržujte traktor zbavený nečistot a zbytků trávy, aby nedošlo k poškození motoru, nebo k jeho přehřátí.
- Zkontrolujte činnost brzd.

#### Čištění

- Při čištění nepoužívejte vysokotlaké myčky. Voda se může dostat do motoru či převodovky a zkrátit životnost stroje.

#### Čištění Desky Řízení:

- Očistěte desku řízení od zbytků. Zbytky mohou bránit v pohybu hřídeli pedálů brzd/spojky a způsobit prokluzování řemenu a ztrátu pohonu.

**⚠ POZOR:** Vyhněte se všem bodům s nebezpečím přiskřípnutí a pohyblivým součástem.

### ⚠ 1. POZOR: BODY S NEBEZPEČÍM PŘISKŘÍPNUTÍ

2. Desky Řízení.
3. Systém řízení, přístrojová deska, blatník a sekačka nejsou zobrazeny.
4. Očistěte horní stranu.
5. Pedál spojky/brzdy.

### HR Održavanje

**UPUTA:** Periodično održavanje treba redovno obavljati da održite traktor u dobrom stanju.

**⚠ UPOZORENJE:** Prije početka bilo kakvih popravki, pregleda ili održavanja odvojite priključni kabel svjećice, da spriječite slučajno pokretanje motora.

#### Prije svake uporabe:

- Provjerite ulje.
- Provjerite da li su svi vijci, navrtke i zakacke na svom mjestu i cvrsto pritegnute.
- Provjerite akumulator, priključke i oduške.
- Ponovno punjenje akumulatora, kada je potrebno, obavite polako sa 6 ampera.
- Cistite traktor od prljavštine i ostataka trave i lišća da spriječite kvar ili pregrijavanje motora.

- Provjerite rad kocnica.

#### Čišćenje

- Prilikom čišćenja ne smijete upotrebljavati pranje sa vodenim mlazom pod visokim tlakom. Voda može prodrijeti u motor i mjenjač, te time skratiti vrijeme upotrebljivosti stroja.

#### Čišćenje Upravljačke Ploče:

- Očistite otpad s upravljačke ploče. Otpad može spriječiti pomicanje papučice spojke/kočnice, te time izazvati proklizavanje remena i gubitak pogonske snage.

**⚠ PAŽNJA:** Izbjegavajte točke u kojima može doći do stiskanja i pokretne dijelove.

### ⚠ 1. PAŽNJA: TOČKE STISKANJA

2. Upravljačke Ploče
3. Sustav upravljanja, udarač, branik i kosilica nisu prikazani
4. Očistite gornju stranu.
5. Pedala za kvačilo/kočenje

### SI Vzdrževanje

**OPOMBA:** Če želite, da bo vaš traktor deloval brezhibno, ga morate redno pregledovati.

**⚠ SVARILO:** Pred preverjanjem in popravili odklopite el. vodnik svečke in odmaknite el. priključek, da ne pride slučajno v stik s svecko in povzroči naključni vžig motorja.

#### Pred vsako uporabo:

- Preverite nivo olja.
- Preglejte ali so vsi vijaki, matice in zatici na svojih mestih in cvrsto priviti.
- Preverite akumulator, priključke in odušnike.
- Če je potrebno polniti akumulator, polnite ga z. el. tokom 6 amperov.
- Cistite traktor od umazanije in ostankov trave in listja, da preprečite okvare ali pregreteje motorja.
- Preverite zavore.

#### Čišćenje

- Pri čišćenju ne uporabljajte tlačne priprave za pranje. Voda lahko vdre v motor in menjalnik, s tem pa skrajša uporabno dobo stroja.

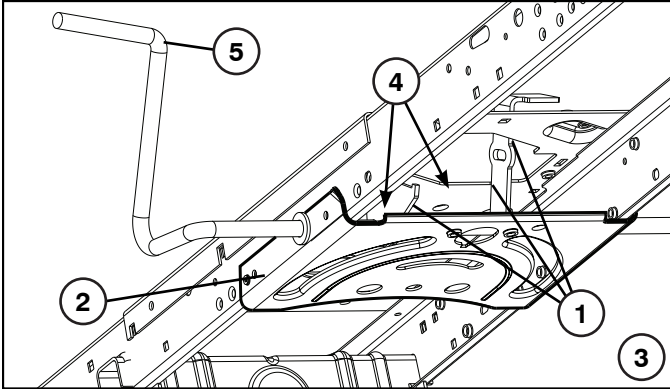
#### Čišćenje Krmilne Ploče:

- S krmilne plošče odstranite nečistoče. Nečistoče lahko omejujejo premikanje gredi stopalke sklopke/zavore, kar povzroči podrsavanje jermena in zmanjšanje moči.

**⚠ PREVIDNOST:** Izogibajte se vsem točkam stiskanja in gibljivim delom.

### ⚠ 1. PREVIDNOST: TOČKE STISKANJA

2. Krmilne Plošče.
3. Krmilni sistem, armatura, varovalo in kosilnica niso prikazani.
4. Očistite zgornjo stran.
5. Sklopka/zavorna stopalka.



### PL Obsługa techniczna

**UWAGA:** Należy wykonywać obsługi okresowe, zapewniają one utrzymanie ciągnika w stanie pełnej sprawności technicznej.

**OSTRZEŻENIE!** Przed rozpoczęciem naprawy, obsługi technicznej lub kontroli kosiarki należy zdjąć przewód wysokiego napięcia ze świecy zapłonowej.

#### Każdorazowo przed rozpoczęciem pracy należy:

- Sprawdzić poziom oleju.
- Sprawdzić połączenia śrubowe i zawlecзки: czy są na miejscach i czy są prawidłowo zamocowane.
- Sprawdzić akumulator, styki i otwory wentylacyjne.
- W razie konieczności naładować akumulator, napięcie prądu ładowania powinno wynosić 6 A.
- Oczyszczyć ciągnik z zanieczyszczeń i skoszonej trawy, w celu uchronienia silnika od przegrzewania się i uszkodzenia.
- Sprawdzić działanie hamulca.

#### Czyszczenie

- Nie używać środków czyszczących pod wysokim ciśnieniem do czyszczenia. Woda może dostać się do silnika i części transmitujących, jak również uszkodzić trwale lub częściowo urządzenie

#### Czyszczenie Płyty Sterującej:

- Usunąć zabrudzenia z płyty sterującej. Zabrudzenia mogą utrudniać ruch osi pedału sprzęgła/hamulca, powodując ślizganie się paska oraz brak napędu.

**OSTRZEŻENIE:** Uważać na punkty zacisku i ruchome części.

### 1. OSTRZEŻENIE: PUNKTY ZACISKU

2. Płyty Sterującej
3. Nie pokazano układu sterowania, panelu sterowania, osłony i kosiarki
4. Wyczyścić górną część.
5. Pedał sprzęgła/hamulca

### SK Údržba

**POZNÁMKA:** Pravidelná údržba by sa mala robiť v pravidelných intervaloch, aby sa váš traktor udržiaval v dobrom prevádzkovom stave.

**VAROVANIE:** Odpojte vedenie k sviečke, aby ste zamedzili náhodnému naštartovaniu, pred tým než sa pokúsíte o opravu, prehliadku alebo údržbu zariadenia.

#### Pred každým použitím:

- Skontrolujte olej a namažte otočné body.
- Skontrolujte pohľadom, či sú všetky skrutky, matice a kotviace kolíky na svojom mieste a či sú zaistené.
- Skontrolujte batérie, koncovky a výfuky.
- Nabíjajte pomaly pri 6 ampéroch, ak je to potreba.
- Udržiavajte traktor zbavený nečistoty a odrezkov, aby ste zabránili poškodeniu motora alebo jeho prehriatiu.
- Skontrolujte funkciu brzd.

### Čistenie

- Neomývajte vodou pod vysokým tlakom. Voda by mohla preniknúť do motora a prevodu a tak skrátiť životnosť zariadenia.

### Čistenie Platníčky Riadenia:

- Očistite platničku riadenia. Nečistoty môžu zabráňovať pohybu piesta pedálu spojky/brzdy a môžu spôsobiť zošmyknutie pohonného remeňa a neovládateľnosť traktora.

**POZOR:** Vyhýbajte sa všetkým nebezpečným miestam a pohyblivým častiam.

### 1. POZOR: NEBEZPEČNÉ MIESTA

2. Platničky Riadenia.
3. Systém riadenia, nárazník a kosacie zariadenie (nie je zobrazené)
4. Očistite vrchnú stranu.
5. Pedaľ spojky / brzdy

### HU Karbantartás

**MEGJEGYZÉS:** Traktorja jó működési állapotának megőrzése érdekében, szabályos időközönként végezzen rendszeres karbantartást.

**FIGYELMEZTETÉS:** Minden javítás, vizsgálat vagy karbantartás előtt, balesetek elkerülése érdekében vegye le a gyújtógyertya vezetékét.

#### Minden használat előtt:

- Ellenőrizze az olajsíntet.
- Bizonyosodjon meg, hogy az összes csavar, anya és sasszeg a helyén van és meg van húzva.
- Ellenőrizze az akkumulátort, a csatlakozókat és a szellőztetőket.
- Szükség esetén tölts fel lassan, 6 amperes árammal.
- Tartsa tisztán a traktort, ügyeljen, hogy ne rakodjon rá sár vagy szecska ami károsítja a motort vagy túlmelegedést okoz.
- Ellenőrizze a fék működését.

#### Tisztítás

- A tisztításhoz ne használjon nagynyomású mosót. A víz behatolhat a motorba és a sebességváltóműbe és lerövidítheti a gép hasznos működési idejét.

#### A Kormánylemez Tisztítása

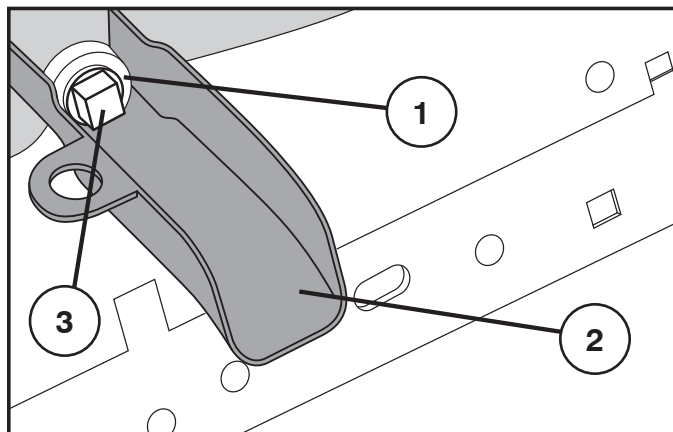
- Tisztítsa le a szennyeződést a kormánylemezeiről. A szennyeződés korlátozhatja a kuplung/fékpedal mozgását, ami a szalag csúszását és a hajtás elvesztését idézheti elő.

**FIGYELEM:** Kerülje az összes becsípődési pontot és mozgó alkatrészt.

### 1. FIGYELEM: BECSÍPŐDÉSI PONTOK

2. Kormánylemez
3. A kormányrendszer, a műszerfal, a sárhányó és a kaszáló nincs az ábrán
4. Tisztítsa meg a felső oldalt.
5. Kuplung/fékpedal





### CZ VÝMĚNA OLEJE

**UPOZORNĚNÍ:** Jestliže motor těsně před vypuštěním oleje delší dobu běžel, bude olej horký.

- Nasad'te nástavec k výpusti oleje na rám pod otvorem výpusti oleje.
- Pod nástavec k výpusti oleje postavte nádobu k zachycení oleje.
- Povolte a odstraňte zátku výpusti oleje pomocí 1/2" nástrčkového klíče (doporučujeme použít nástavec).
- Vypusťte olej nástavcem k výpusti oleje.
- Zátku nasad'te zpět.

**VAROVÁNÍ:** Příliš ji neutahujte (13 Ft. Lbs./18 Nm).

1. Otvor výpusti na olej
2. Nástavec výpusti oleje
3. Zátka výpusti oleje

### HR ZAMJENA ULJA

**PAŽNJA:** Ako motor radi dulje vrijeme neposredno prije ispuštanja ulja, ulje će biti vruće.

- Gurnite nastavak na šasiju ispod otvora za ispuštanje ulja.
- Ispod nastavka postavite spremnik u koji će istjecati staro ulje.
- Odvijte i skinite čep za ispuštanje ulja pomoću ključa 1/2" (12) (preporučuje se korištenje nastavka za ključ).
- Ispustite ulje kroz nastavak za ispuštanje.
- Vratite čep.

**UPOZORENJE:** Nemojte previše zategnuti (13 Ft. Lbs./18 Nm).

1. Otvor za ispuštanje ulja
2. Nastavak za ispuštanje ulja
3. Čep

### SI MENJAVA OLJA

**VAROVANJE:** Če je motor deloval dalj časa neposredno pred izpustom olja, je olje vroče.

- Priključek za izpust olja potisnite na ogrodje pod odprtino za izpust olja.
- Pod priključek za izpust olja namestite posodo za prestrezanje olja.
- Z nasadnim ključem 1/2" 12 p (priporočamo podaljšek) odvijte čep za izpust olja in ga odstranite.
- Olje izpustite skozi priključek za izpust olja.
- Ponovno namestite čep za izpust olja.

**SVARILLO:** Ne privijte premočno. (13 Ft. Lbs./18 Nm).

1. Odprtina za izpust olja
2. Priključek za izpust olja
3. Čep za izpust olja

### PL WYMIANA OLEJU

**UWAGA:** Jeśli bezpośrednio przed spuszczeniem oleju silnik pracował przez dłuższy czas, olej będzie gorący.

- Wsunąć rynienkę spustową oleju na ramę pod otworem spustowym oleju.
- Ustawić pojemnik na spuszczonego olej pod wylotem rynienki spustowej.
- Za pomocą 12-kątowego klucza nasadowego 1/2" (z zalecaną przedłużką) odkręcić i wyjąć korek otworu spustowego oleju.
- Spuścić olej za pomocą rynienki spustowej.
- Wkręcić z powrotem korek otworu spustowego oleju.

**OSTRZEŻENIE:** Nie dokręcać z nadmierną siłą (13 Ft. Lbs./18 Nm).

1. Otwór spustowy oleju
2. Rynienka spustowa oleju
3. Korek otworu spustowego oleju

### SK VÝMENA OLEJA

**VAROVANIE:** Ak bol stroj dlho v činnosti tesne pred vypustením oleja, olej bude horúci.

- Nasuňte nadstavec na vypustenie oleja na rám pod otvor na vypustenie oleja.
- Nádobu na olej podložte pod nadstavec na vypustenie oleja, aby sa do nej olej zachytil.
- Uvoľnite a vyberte vypúšťaciu zátku pomocou 1/2" (12 bodový) nástrčkového kľúča (odporúča sa nadstavec).
- Vypusťte olej cez nadstavec.
- Namontujte zátku späť.

**VÝSTRAŽNÉ UPOZORNENIE!** Neutahujte veľmi (13 Ft. Lbs./18 Nm).

1. Otvor na vypustenie oleja
2. Nadstavec na vypustenie oleja
3. Zátka na vypustenie oleja

### HU AZ OLAJCSERE

**VIGYÁZAT:** Ha a motort hosszú ideig működtette közvetlenül az olaj leeresztése előtt, az olaj forró lesz.

- Csúsztassa az olajleeresztő toldatot az alvázon az olajleeresztő nyílás alá.
- Helyezzen egy edényt az olajleeresztő toldat alá, amelyben az olajat felfogja.
- Lazítsa meg és távolítsa el az olajleeresztő dugaszt egy 1/2"-os (12-es) csőkulccsal (hosszabbító ajánlott).
- Eressze le az olajat az olajleeresztő toldaton keresztül.
- Szerelje vissza az olajleeresztő dugaszt.

**FIGYELMEZTETÉS:** Ne húzza túl (13 Ft. Lbs./18 Nm).

1. Olajleeresztő nyílás
2. Olajleeresztő toldat
3. Olajleeresztő dugasz

**CZ** **SERVISNÍ ZÁZNAM**

Vyplňte datum jakmile dokončíte pravidelný servis

	Dle potřeby	Každých 8 hodin	Každých 25 hodin	Každých 50 hodin	Každých 100 hodin	Každých 200 hodin
Výměna motorového oleje (bez olejového filtru) .....			•			
Výměna motorového oleje (s olejovým filtrem) .....				•		
Namazání čepů .....			•			
Kontrola činnosti brzd.....	•					
Vyčistit vzduchovou mříž.....		•				
Vyčistit vzduchový filtr a předfiltr .....		•				
Vyměnit papírovou vložku čističe vzduchu.....					•	
Vyčistit chladičí žebra motoru .....				•		
Vyměnit zapalovací svíčku.....					•	
Zkontrolovat tlak v pneumatikách.....	•					
Vyměnit palivový filtr .....						•
Očistit akumulátor a svorky.....			•			
Kontrola tlumiče výfuku .....				•		

**HR** **EVIDENCIJA OBAVLJENIH SERVISNIH PREGLEDA**

Unesite datume obavljanja redovnih servisnih pregleda.

	Po potrebi	Svakih 8 sati	Svakih 25 sati	Svakih 50 sati .	Svakih 100 sati	Svakih 200 sati
Zamjena motornog ulja (bez filtera za ulje) .....			•			
Zamjena motornog ulja (s filterom za ulje) .....				•		
Podmazivanje šarki .....			•			
Provjera rada kocnica .....	•					
Čišćenje mreže na dovodu zraka .....		•				
Čišćenje zračnog filtra i pred-čistaca .....		•				
Zamjena papirnog uložka precistaca zraka .....					•	
Čišćenje rebara hladnjaka motora .....				•		
Zamjena svjecica .....					•	
Provjera tlaka u gumama .....	•					
Zamjena filtra za gorivo .....						•
Čišćenje akumulatora i priključaka .....			•			
Provjera bučnosti ispuha .....				•		

**(SI) EVIDENCA O SERVISNIH DELIH**

Vpišite datume rednih servisnih pregledov.

	Po potrebi	Vsakih 8 ur	Vsakih 25 ur	Vsakih 50 ur	Vsakih 100 ur	Vsakih 200 ur
Menjava motornega olja (brez oljnega filtra) .....			•			
Menjava motornega olja (z oljnim filtrom) .....				•		
Mazanje tecajev .....			•			
Preverjanje zavor .....	•					
Ciščenje mreže na dovodu za zrak .....		•				
Ciščenje zravnega filtra in pred-cistilca.....		•				
Zamenjav papirne patrone zravnega filtra .....					•	
Ciščenje reber za hlajenje motorja .....				•		
Zamenjava sveck .....					•	
Preverjanje tlaka pnevmatik.....	•					
Zamenjava filtra za gorivo .....						•
Ciščenje akumulatorja i priključkov .....			•			
Pregled izpušne cevi .....				•		

**(PL) HARMONOGRAM CZYNNOŚCI OBSŁUGOWYCH**

Do tabeli należy wpisywać daty przeprowadzenia obsług okresowych

	W miarę potrzeb	Co 8 godz	Co 25 godz	Co 50 godz	Co 100 godz	Co 200 godz
Wymiana oleju (bez filtru oleju).....			•			
Wymiana oleju (z filtrem oleju).....				•		
Smarowanie połączeń obrotowych .....			•			
Sprawdzenie działania hamulca .....	•					
Oczyszczenie siatki wlotu powietrza .....		•				
Czyszczenie filtra powietrza i wstępnego filtra powietrza .....		•				
Wymiana papierowego wkładu filtra powietrza .....					•	
Oczyszczenie łożysk chłodzącego silnika .....				•		
Wymiana świecy zapłonowej.....					•	
Sprawdzenie ciśnienia powietrza w oponach .....	•					
Wymiana filtra paliwa .....						•
Oczyszczenie akumulatora i styków.....			•			
Sprawdzenie tłumika .....				•		

**SK ZÁZNAM SERVISU**

Vyplňte údaje, keď dokončíte pravidelný servis.

	Aká je potreba	Každých 8 hodín	Každých 25 hodín	Každých 50 hodín	Každých 100 hodín	Každých 200 hodín
Výmena motorového oleja (bez filtra) .....			•			
Výmena motorového oleja (bez filtra) .....				•		
Mazanie otočných bodov .....			•			
Kontrola prevádzky bŕzd .....	•					
Čistenie mriežky chladiča .....		•				
Čistenie vzduchového filtra a predčistenie .....		•				
Výmena papierovej kazety na čistenie vzduchu .....					•	
Čistenie mriežky chladiča .....				•		
Výmena sviečky .....					•	
Kontrola tlaku v pneumatikách .....	•					
Výmena palivového filtra .....						•
Kontrola batérie a kolíkov .....			•			
Kontrola tlmiča výfuku .....				•		

**HU SZERVIZELÉSI BEJEGYZÉS**

Töltse ki az adatokat, amint a rendszeres szervizelést végzi.

	Szükség esetén	Minden 8 órában	Minden 25 órában	Minden 50 órában	Minden 100 órában	Minden 200 órában
Cseréljen motorolajat (olajszűrő nélkül) .....			•			
Cseréljen motorolajat (olajszűrővel együtt) .....				•		
Kenje be a tengelyvégeket .....			•			
Ellenőrizze a fék működését .....	•					
Tisztítsa meg a levegőszítát .....		•				
Tisztítsa meg a levegőszűrőt és az előtisztítót .....		•				
Cserélje ki a levegőtisztító papír-szűrőfejet .....					•	
Tisztítsa meg a motor hűtőbordáit .....				•		
Cserélje ki a gyújtógyertyát .....					•	
Ellenőrizze a keréknyomást .....	•					
Cserélje ki az üzemanyagszűrőt .....						•
Tisztítsa meg az akkumulátort és a csatlakoztatókat .....			•			
Ellenőrizze a kipufogót .....				•		

### CZ Bezpečnostní systém přítomnosti řidiče a systém zpětného chodu (ROS)

Ujistěte se, že bezpečnostní systém přítomnosti řidiče a systém zpětného chodu řádně fungují. Pokud váš traktor nefunguje jak je popsáno níže, ihned problém odstraňte.

- Motor by nemělo být možné nastartovat, pokud není brzdový pedál zcela sešlápnutý a ovládání spojky při islušenství je v odpojené poloze.

#### ZKONTROLUJTE BEZPEČNOSTNÍ SYSTÉM PŘÍTOMNOSTI ŘIDIČE:

- Jakýkoli pokus řidiče opustit sedadlo, když je motor v chodu, aniž by nejprve zabrzdil parkovací brzdou, by měl motor vypnout.
- Když je motor v chodu a spojka při islušenství zapojena, jakýkoli pokus řidiče opustit sedadlo, by měl motor vypnout.
- Spojka pro zapojení příslušenství by nikdy neměla fungovat, pokud řidič nesedí na sedadle.



#### ZKONTROLUJTE SYSTÉM ZPĚTNÉHO CHODU (ROS):

- Když je motor v chodu s klíčkem ve spínači zapalování motoru v poloze **TON** a spojka příslušenství zapojená, měl by jakýkoli pokus řidiče o přeřazení na zpětný chod vypnout motor.
- Když je motor v chodu s klíčkem ve spínači zapalování v poloze **ROS TON** a spojka příslušenství zapojena, jakýkoli pokus řidiče přeřadit na zpětný chod by **NEMĚL** vypnout motor.

### HR Sustav detekcije nazočnosti djelatne osobe i sustav prekreta stroja (ROS)

Uvjerite se da sustav detekcije nazočnosti djelatne osobe i sustav prekreta stroja rade ispravno. Ukoliko Vaš traktor ne radi kako je opisano do sada, pristupite uklanjanju problema.

- Stroj se ne upućuje na rad, ukoliko papučica kočnice nije pritisnuta do krajnjeg položaja i spojka nije u isključnom položaju.

#### PROVJERA SUSTAVA DETEKCIJE NAZOČNOSTI DJELATNE OSOBE:

- Dok je stroj u pogonu, bilo koji pokušaj od strane djelatne osobe da napusti sjedalo, a da prije toga nije podesila parkirnu kočnicu, uzrokuje ispad stroja.
- Kada stroj radi a spojka je u pogonu, bilo koji pokušaj djelatne osobe za napuštanjem sjedala uzrokuje ispad stroja.
- Spojkom ne bi trebalo rukovati bez nazočnosti djelatne osobe na sjedalu.



#### PROVJERA SUSTAVA PREKRETA (ROS):

- Za rada stroja, dok je prekidač paljenja u stroj "RADI" položaju, i spojka u radnom položaju, bilo koji pokušaj djelatne osobe da prebaci prekidač paljenja u suprotni položaj uzrokuje ispad stroja.
- Za rada stroja, sa prekidačem paljenja u ROS "RADI" položaju te spojke u radnom položaju, bilo koji pokušaj djelatne osobe za prebacivanjem u suprotni režim rada stroja **NIJE** uzročnikom ispada rada stroja.

### SI Sistem za prisotnost voznika in Sistem za delovanje v vzvratni vožnji (ROS)

Prepričajte se, da sistema za prisotnost voznika in za delovanje v vzvratni vožnji pravilno delujeta. V kolikor Vaš traktor ne deluje, kot je opisano, problem nemudoma odpravite.

- Motor ne sme začeti delati, če zavorni pedal ni pritisnjen do konca in če sklopka priključka ni v odklopljenem položaju.

#### SISTEM ZA PRISOTNOST VOZNIKA

- Kadar motor teče, ima vsak poizkus voznika, zapustiti sedež, ne da bi najprej zategnil parkirno zavoro, za posledico, da motor ugasne.
- Kadar motor teče in je sklopka priključka aktivirana, ima vsak poizkus voznika, zapustiti sedež, za posledico, da motor ugasne.
- Sklopka priključka nikoli ne sme biti aktivirana, če voznik ni na svojem sedežu.



#### PREVERITEV SISTEMA ZA DELOVANJE V VZVRATNI VOŽNJI (ROS)

- Kadar motor teče in je ključ za motor v položaju motor "ON", pri čemer je sklopka priključka aktivirana, ima vsak poizkus voznika, menjati v vzvratno vožnjo za posledico, da motor ugasne.
- Kadar motor teče in je ključ za motor v položaju ROS "ON", pri čemer je sklopka priključka aktivirana, poizkus voznika, menjati v vzvratno vožnjo ne sme imeti za posledico, da motor NE ugasne.

## PL Układ czujnika obecności kierowcy i układ cofania (ROS)

Upewnij się, czy czujnik obecności kierowcy i układ cofania (ROS) pracują poprawnie. Jeśli twój traktor nie działa tak, jak to opisano, należy natychmiast naprawić usterkę.

- Silnik powinien uruchamiać się tylko w przypadku, gdy pedał hamulca jest całkowicie wciśnięty i gdy sprzęgło zespołu roboczego jest odłączone.

### SPRAWDZENIE CZUJNIKA OBECNOŚCI KIEROWCY:

- Podczas pracy silnika każda próba opuszczenia siedzenia przez kierowcę, bez uprzedniego zaciągnięcia hamulca ręcznego, powinna spowodować wyłączenie silnika.
- Podczas pracy silnika, gdy sprzęgło zespołu roboczego jest włączone, każda próba opuszczenia siedzenia przez kierowcę powinna spowodować wyłączenie silnika.
- Sprzęgło zespołu roboczego powinno działać tylko wtedy, gdy kierowca zajmie miejsce na siedzeniu.



### SPRAWDZENIE UKŁADU COFANIA (ROS):

- Podczas pracy silnika, gdy kluczyk zapłonu znajduje się w pozycji „silnik włączony” i gdy sprzęgło zespołu roboczego jest włączone, każda próba wrzucenia przez kierowcę biegu wstecznego, powinna spowodować wyłączenie silnika.
- Podczas pracy silnika, gdy kluczyk zapłonu znajduje się w pozycji ROS włączony i gdy sprzęgło zespołu roboczego jest włączone, próba wrzucenia przez kierowcę biegu wstecznego, nie powinna spowodować wyłączenia silnika.

## SK Systém kontroly prítomnosti operátora a systém pre prevádzku pri spätnom chode (ROS)

Presvedčite sa, že systém kontroly prítomnosti operátora a systém pre prevádzku pri spätnom chode správne fungujú. Ak váš traktor nefunguje, ako je vyššie popísané, okamžite ho opravte.

- Motor sa nesmie dať naštartovať, ak nie plne stlačený brzdový pedál a spojka pre pripojenie prídavného zariadenia nie je rozpojená.

### KONTROLA SYSTÉMU KONTROLY PRÍTOMNOSTI OPERÁTORA:

- Každý pokus operátora opustiť stroj pri bežiacom motore bez zatahnutia parkovacej brzdy musí viesť k vypnutiu motora.
- Ak motor beží a spojka pre pripojenie prídavného zariadenia je zapojená, operátor nemôže opustiť stroj bez toho, aby sa nevypol motor.
- Spojka pre pripojenie prídavného zariadenia sa dá prestaviť iba ak operátor sedí na sedadle.



### KONTROLA SYSTÉMU PRE PREVÁDZKU PRI SPÄTNOM CHODE (ROS):

- Ak motor beží a kľúčik je v polohe motor „ON” so zapojenou spojku pre pripojenie prídavného zariadenia, každý pokus zaradiť spiatocku musí viesť k vypnutiu motora.
- Ak motor beží a kľúčik je v polohe ROS „ON” so zapojenou spojku pre pripojenie prídavného zariadenia, každý pokus zaradiť spiatocku NESMIE viesť k vypnutiu motora.

## HU Kezelő jelenlétét figyelő rendszer és Hátrameneti működési rendszer (ROS)

Ellenőrizze, hogy a kezelő jelenlétét figyelő rendszer és a hátrameneti működési rendszer megfelelően működik-e. Ha a traktor nem a leírtak szerint működik, azonnal hárítsa el a hibát.

- Teljesen benyomott fékpedál mellett a motornak nem szabad elindulnia, és a tartozék tengelykapcsolójának kikapcsolva kell lennie.

### A KEZELŐ JELENLÉTÉT FIGYELŐ RENDSZER ELLENŐRZÉSE

- Működő motor mellett ha a kezelő megkísérli a kézifék behúzása nélkül elhagyni a gépet, a motor leáll.
- Működő motor és a tartozék aktivált tengelykapcsolója mellett ha a kezelő megkísérli a kézifék behúzása nélkül elhagyni a gépet, a motor leáll.
- A tartozék tengelykapcsolójának csak akkor szabad működnie, ha a kezelő a vezetői székben ül.



### HÁTRAMENETI MŰKÖDÉSI RENDSZER (ROS) ELLENŐRZÉSE

- Ha a motor működik és a gyújtáskapcsoló Engine „ON” (motor be) helyzetben van, valamint a tartozék tengelykapcsolója aktivált, a kezelő bármilyen hátrameneti kísérletére a motor azonnal leáll.
- Ha a motor működik és a gyújtáskapcsoló ROS „ON” (motor be) helyzetben van, valamint a tartozék tengelykapcsolója aktivált, a kezelő bármilyen hátrameneti kísérletére a motor azonnal leáll.

**CZ** **Kontrola Brzdy**

Pokud traktor potřebuje více než pět (5) stop (1,5 m) pro zastavení z nejvyšší rychlosti na rovném, suchém betonovém nebo dlážděném povrchu, pak je nutný servis brzd.

Brzdy můžete rovněž zkontrolovat následovně:

1. Zaparkujte traktor na rovném, suchém betonovém nebo dlážděném povrchu, úplně sešlápněte brzdový pedál a zapojte parkovací brzdu.
2. Odpojte převodovku, umístěním páčky volného pohybu kol do polohy volný pohyb kol.

**POZNÁMKA:** Pokud se zadní kola traktoru volně otáčejí, pak je spojení hnací nápravy a diferenciálního převodu v neutrálu.

Zadní kola se musí zablokovat a smykovat, když se snažíte ručně posunout traktor kupředu. Pokud se zadní kola přetáčí, pak je nutný servis brzd. Vyhledejte kvalifikované servisní středisko.

**HR** **Za Provjeru Kočnica**

Ako traktoru treba više od pet (5) stopa (1,5 m) da se zaustavi iz najveće brzine na ravnoj, suhoj betonskoj ili asfaltnoj površini, kočnice se moraju servisirati.

Kočnice također možete provjeriti tako da:

1. Parkirate traktor na ravnoj, suhoj betonskoj ili asfaltnoj površini, potisnete papučicu kočnice potpuno prema dolje i uključite parkirnu kočnicu.
2. Iskopcajte mjenjac postavljanjem gumba za upravljanje povezivanjem kotaca i pogona u položaj: kotaci odvojeni od pogona.

**NAPOMENA:** Ako se stražnji kotači traktora slobodno okreću, transaxle je u neutralnom položaju.

Stražnji kotači moraju se blokirati i proklizavati kada pokušavate ručno pogurati traktor prema naprijed. Ako se stražnji kotači okreću, kočnice treba servisirati. Obratite se kvalificiranom servisnom centru.

**SI** **Kontrola Zavor**

Če traktor potrebuje več kot 1,5 metra, da se ustavi pri najvišji hitrosti v najvišji prestavi na ravni, suhi betonski ali tlakovani površini, potem je potreben servis delovne zavorne.

Zavoro lahko kontrolirate tudi tako:

1. Parkirajte traktor na ravni, suhi betonski ali tlakovani površini, pritisnite zavorni pedal do konca in pritegnite ročno zavoro.
2. Odklopite menjalnik – postavite gumb pogona koles v položaj "izklop pogona koles".

**OPOMBA:** Menjalnik je v prostem teku, kadar se zadnji kolesi traktorja prosto obračata.

Zadnji kolesi morata blokirati in drseti, ko z rokami potiskate traktor naprej. Če se zadnji kolesi obračata, je potreben servis zavor. Pokličite usposobljenega serviserja.

**PL** **Sprawdzenie Hamulca**

Jeżeli droga potrzebna do zahamowania ciągnika poruszającego się z maksymalną prędkością na najwyższym biegu wynosi powyżej półtora metra na równej, suchej, utwardzonej lub brukowanej nawierzchni należy wykonać obsługę hamulca.

Można również sprawdzić działanie hamulca w sposób następujący:

1. Zaparkować ciągnik na a równej, suchej, utwardzonej lub brukowanej nawierzchni, a następnie nacisnąć pedał hamulca do oporu i zaciągnąć hamulec postojowy.
2. Odłączyć układ hydrauliczny przez załączenie dźwigni wolnego koła

**UWAGA:** Jeżeli tylne koła ciągnika swobodnie obracają się, przekładnia jest ustawiona na bieg jałowy.

Przy próbie ręcznego popchnięcia ciągnika naprzód, tylne koła powinny pozostać zablokowane i ślizgać się po podłożu. Jeżeli tylne koła obracają się, należy wykonać obsługę hamulca. W tym celu należy skontaktować się z wykwalifikowanym centrum usługowym.

**SK** **Kontrola Brzdy**

Ak traktor potrebuje viac ako päť (5) stôp (1,5 m) na zastavenie z najvyššej rýchlosti na rovnom, suchom betónovom alebo dláždennom povrchu, potom je nutný servis brzd.

Brzdy môžete takisto skontrolovať nasledovne:

1. Zaparkujte traktor na rovnom, suchom betónovom alebo dláždennom povrchu, úplne zošliapnite brzdový pedál a zapojte parkovaciú brzdú.
2. Prevodovku vypnite tým spôsobom, že radenie voľnobehu prepnete na voľnobeh.

**POZNÁMKA:** Ak sa zadné kolesá traktora voľne otáčajú, tak spojenie hnacej nápravy a diferenciálneho prevodu je v neutrále.

Zadné kolesá sa musí zablokovať a šmykať, keď sa snažíte ručne posunúť traktor dopredu. Ak sa zadné kolesá pretáčajú, potom je nutný servis brzd. Vyhľadajte kvalifikované servisné stredisko.

**HU** **A Fék Ellenőrzése**

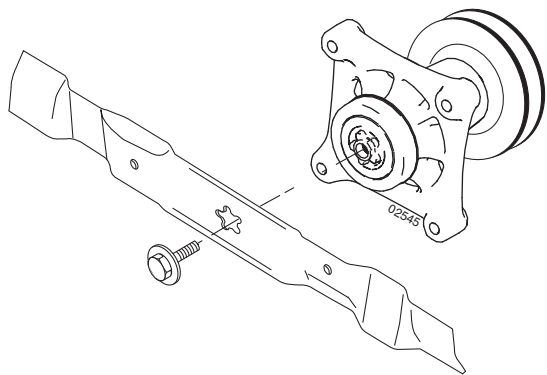
Ha a vontatónak több mint 150 cm szükséges ahhoz, hogy a legnagyobb sebességről vízszintes, száraz beton vagy kövezett felületen megálljon, a féket meg kell javítani.

A fék ellenőrzésének más módjai:

1. Állítsa le a vontatót vízszintes, száraz beton vagy kövezett felületen, nyomja le teljesen a fékpedált, és működtesse a rögzítőféket.
2. A parkolóféket ki kell oldani az alábbi eljáráshoz.

**MEGJEGYZÉS:** Amikor a vontató hátsó kerekei szabadon mozognak, az erőátviteli tengely üres állásban van.

A hátsó kerekeket reteszelni és csúszás ellen rögzíteni kell, ha a vontatót kézzel próbálja előretolni. Ha a hátsó kerekek forognak, akkor a féket meg kell javítani. Forduljon szakosodott szervizközpontozhoz.



### CZ Žací nože

Pro dosažení co nejlepších výsledků při sečení musí být žací nože ostré. Ostření nožů lze provádět buď pilníkem, nebo brusným kotoučem.

**POZNÁMKA!** Je velice důležité provádět ostření obou žacích nožů současně, aby bylo zachováno jejich vyvážení.

#### PŘI VÝMĚNĚ NOŽŮ POSTUPOJTE NÁSLEDOVNĚ:

- Traktor zvedněte tak, abyste měli co nejlepší přístup k žacímu ústrojí a nožům.
- Vyšroubujte upínací šroub, sejměte podložky a nůž.
- Nový nebo nabroušený nůž umístěte tak, aby jeho zadní hrany směřovaly směrem vzhůru.

**DŮLEŽITÉ!** Dbejte na to, aby hvězdicový otvor ve středu nože přesně zapadl na hvězdicový výlisek unašeče nože.

- Upínací šroub žacího nože dotáhněte silou (62-75 Nm).

**DŮLEŽITÉ:** Upínací šroub je tepelně zpracovaný, stupeň 8.

### HR Noževi

Najbolje rezultate rada dobit cete redovnim oštrenjem noževa. Zamijenite sve iskrivljene i oštocene noževe. Oštriti ih možete pilom ili brusilicom.

**UPUTA:** Vrlo je važno da se oba noža oštire podjednako da se izbjegne neravnoteža.

#### SKIDANJE NOŽA:

- Da si oslobodite dostup do noževa, dignite kosilicu u njen gornji položaj.
- Uklonite vijak za osiguranje noža.
- Namjestite novi ili naoštreni nož obrnjen stražnjim dijelom na gore, prema pokrovu uredaja za rezanje, kao što pkazuje slika.

**VAŽNO:** Da osigurate ispravno sklapanje, namjestite centar provrtine noža u liniju sa zvijezdom na nosacu noževa.

- Sklopite ponovo vijak za osiguranje noža i osigurajte ga pritezanjem (62-75 Nm).

**VAŽNO:** Vijak za nož je toplotno obraden do 8. stupnja tvrdoce.

### SI Rezila

Rezultati košnje so najboljši, ce se rezila redno ostrijo. Takoj zamenjajte vsa skrivljena in poškodovana rezila. Nabrusite jih lahko s pilo ali brusom.

**OPOMBA:** Vedno morate ostriti obe rezili istocasno in enako, da ne pride do neravnovesja.

#### SNEMANJE REZILA:

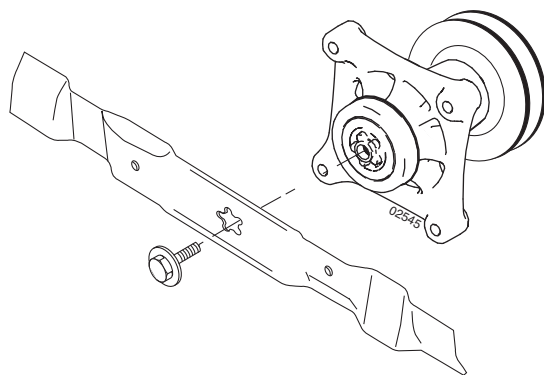
- Dvignite kosilnico v najvišji položaj, da omogocite dostop do rezil.
- Odstranite rezilo.
- Namestite novo ali naoštreno rezilo z zadnjim delom obrnjenim navzgor, proti pokrovu rezalnika, kot kaže slika.

**POMEMBNO:** Pri sestavljanju si pomagajte z zvezdo na nosilcu rezil, ki mora biti poravnana s središčno odprtino rezila.

- Ponovno sestavite rezilo in ga varno stisnite (62-75 Nm).

**POMEMBNO:** Vijak za rezilo je toplotno obdelan do 8 stopnje trdote.





### PL NOŻE

Wyłącznie ostre noże zapewniają wysoką jakość koszenia. Noże można ostrzyć przy pomocy pilnika lub tarczy ściernej.

**UWAGA!** W celu zachowania równowagi przyrządu tnącego należy oba noże ostrzyć w jednakowym stopniu.

#### DEMONTAŻ NOŻA:

- Zapewnij sobie dostęp do noży przez ustawienie kosiarki w taki sposób aby była zabezpieczona i nie miała możliwości ruchu.
- Zdjąc śrubą mocującą ostrze.
- Zainstaluj nowy lub naostrzony nóż tak aby wygięcia na noży skierowane były w stronę kosiarki (do góry)

**UWAGA!** Prawidłowo zamocowany nóż musi trafić w gwiazdkowe wycięcia na wale silnika

- Ponownie zamontować śrubę i dokręcić ją (62-75 Nm).

**WAŻNE:** Śruba to 8 hartowana

### SK ČEPELE

Pre zaistenie najlepších výsledkov musia byť nože sekačky vždy udržované ostré. Vymeňte zohnuté alebo poškodené nože.

**POZNÁMKA:** Je veľmi dôležité, aby boli obe čepele naoštrené rovnako na zabránenie nerovnováhe.

#### ODSTRÁNENIE NOŽA

- Zdvihnite sekačku do najvyššej polohy, aby ste umožnili prístup k nožom.
- Odstráňte čepeľovú skrutku zaist'ujúci čepeľ.
- Namontujte nový alebo naoštrený nôž s vedľajším ostrím smerom hore k palube, ako je zobrazené na obrázku.

**DÔLEŽITÉ:** Aby ste zaistili správnu montáž, stredový otvor na nožu musí byť vyrovnaný s hviezdíčkou na zostave nožov.

- Opätovne namontujte čepeľovú skrutku a bezpečne zatahnite (62-75 Nm).

**DÔLEŽITÉ:** Skrutka noža je teplotne spracovaná v triede 8.

### HU KÉSEK

Jobb eredmények érdekében, a fűnyíró késeit élesen kell tartani. Cserélje ki az elgörbült vagy sérült késeket. A késeket egy reszelővel vagy egy csiszolókoronggal lehet megfenni.

**MEGJEGYZÉS:** Nagyon fontos, hogy a két kést egyformára élesítse, hogy elkerülje a kiegyensúlyozatlanságot.

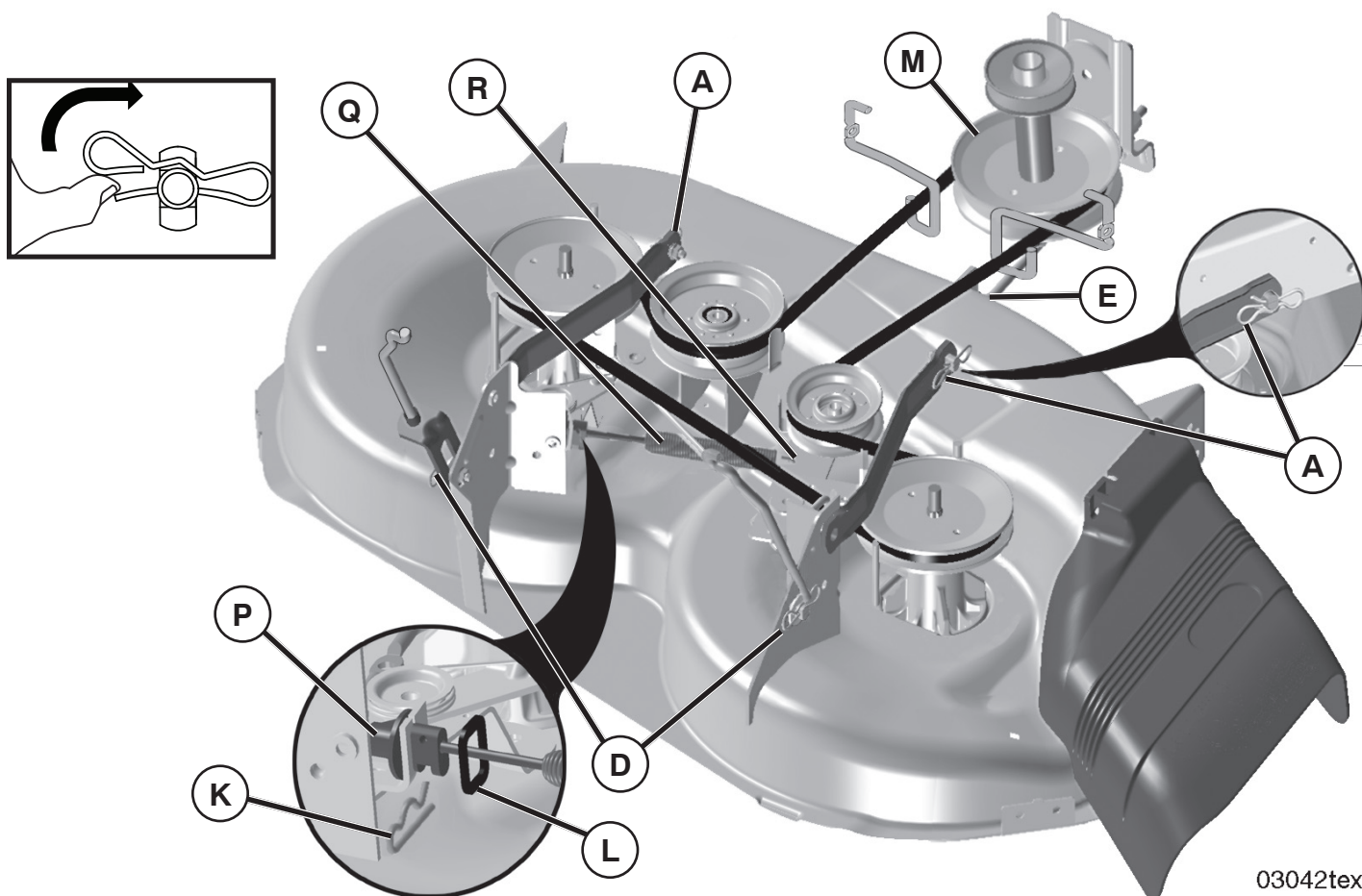
#### A KÉS LESZERELÉSE:

- Emelje a fűnyírót a legmagasabb pozícióba, hogy hozzáférhessen a késekhez.
- Távolítsa el a kés csavarját rögzítő kést.
- Szerelje fel az új vagy a megfent kést a hátsó felével felfelé, ahogyan a kép ábrázolja.

**FONTOS:** Összeszereléskor, ügyeljen, hogy a kés közepén található lyuk egyenesben legyen a forgótengelyre vésett csillaggal.

- Tegye vissza a kés csavarját és szorítsa meg jól (62-75 Nm).

**FONTOS:** A kés csavarja 8-as, hőkezelt.



03042tex

### ⒸZ DEMONTÁŽ SEKAČKY

- Dejte spojku příslušenství do polohy „DISENGAGED”.
- Spusťte zvedací páku příslušenství do nejnižší olohy.
- Vytáhněte pojistné péro (K), stáhněte kroužek (L) a vytlačte vedení pouzdra (P) z konzoly.
- Vytáhněte péro lanka ovládání spojky (Q) z vložené páky řídicího ústrojí (R).

### ⚠ UPOZORNĚNÍ: Tyč napínání řemenu obsahuje pružinu. Tyč pevně uchopte a pozvolna uvolňujte.

- Složte řemen sekačky ze spojkové kladky (M).
- Demontujte přídržnou pružinu (E) a vyberte páku.
- Demontujte přídržnou pružinu (A) a vyberte páku.
- Demontujte přídržnou pružinu (D) a vyberte páku.

### ⚠ UPOZORNĚNÍ: Zvedací páka příslušenství obsahuje pružinu. Tyč pevně uchopte a pozvolna uvolňujte.

- Vysuňte sekačku zpod pravé strany traktoru.

### ⒽR ZA SKIDANJE KOSILICE

- Postavite spojku priključka u položaj “OTKOPČANO”.
- Spustite ručicu za podizanje priključka u njen najniži položaj.
- Izvadite zadržnu oprugu (K), izvucite prsten (L) i gurnite vodilicu kućišta (P) izvan nosača.
- Izvadite oprugu kabela spojke (Q) iz ručice praznog hoda (R).

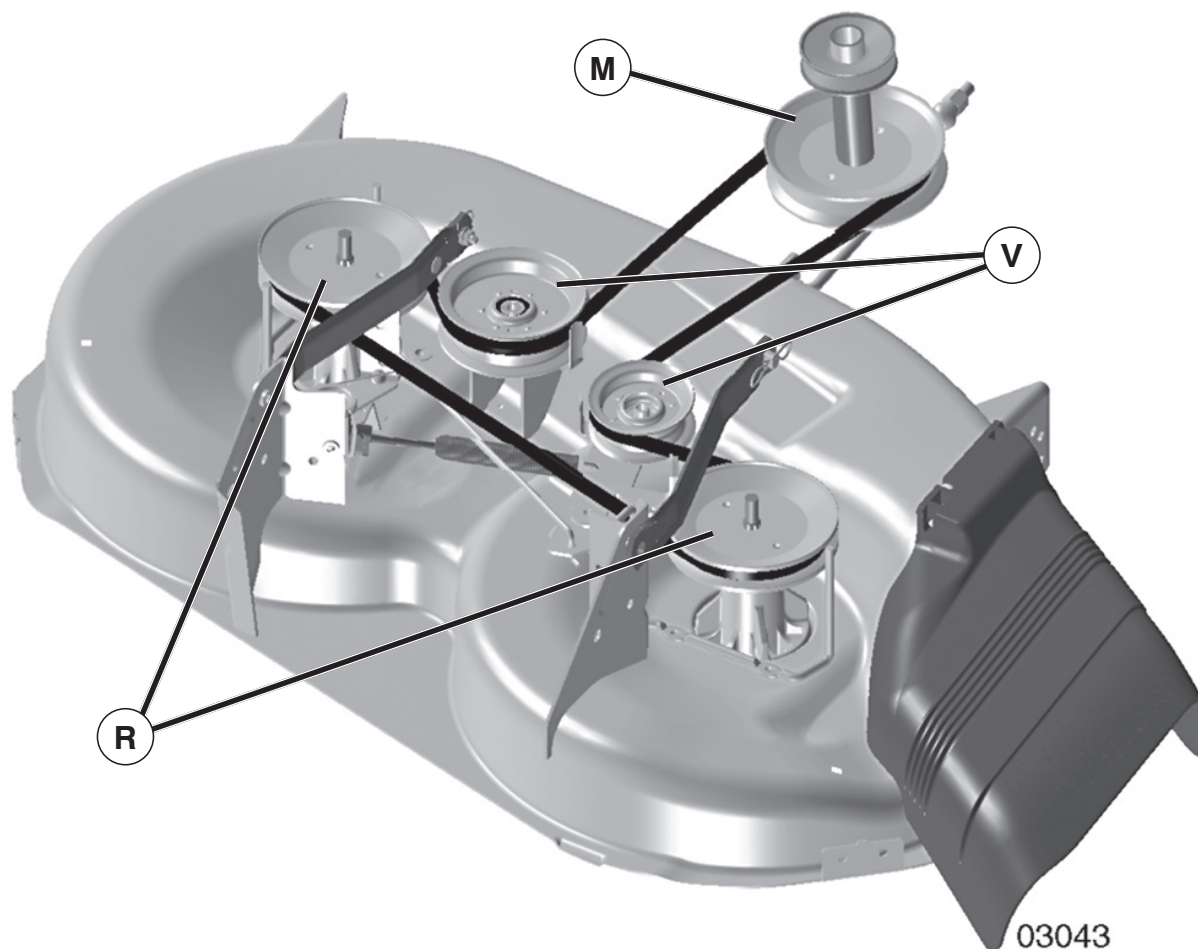
### ⚠ OPREZ: Šipka za zatezanje remena napeta je oprugom. Čvrsto uhvatite šipku i polako otpuštajte.

- Skinite remen kosilice s remenice spojke (M).
- Rastavite blokadnu oprugu (E) i skinite ručicu.
- Rastavite blokadnu oprugu (A) i skinite ručicu.
- Rastavite blokadnu oprugu (D) i skinite ručicu.

### ⚠ OPREZ: Ručica za podizanje priključka napeta je oprugom. Čvrsto uhvatite šipku i polako otpuštajte.

- Poklznite kosilicu prema van na desnu stranu traktora.

- (SI) DEMONTAŽA KOSILNICE**
- Premaknite sklopko za priključke v položaj "IZKLOP".
  - Spustite vzvod za dvig priključka v spodnji položaj.
  - Odstranite varovalno vzmec (K), potisnite obroč (L) ter vodilo ohišja (P) potisnite z nosilca.
  - Vzmec kabla sklopke (Q) odstranite z vmesnega droga (R).
- ⚠ POZOR: Drog za napenjanje jermena je pod pritiskom vzmeti. Dobro ga primite in počasi spuščajte.**
- Odstranite jermen kosilnice s sklopkine jermenice (M).
  - Demontirajte pritrđilno vzmec (E) in odstranite vzvod.
  - Demontirajte pritrđilno vzmec (A) in odstranite vzvod.
  - Demontirajte pritrđilno vzmec (D) in odstranite vzvod.
- ⚠ POZOR: Dvižni vzvod za priključke je pod pritiskom vzmeti. Dobro ga primite in počasi spuščajte.**
- Potegnite kosilnico navzven izpod desne strani traktorja.
- (PL) ABY ZDEMONTOWAĆ KOSIARKĘ**
- Ustawić złącze do podłączenia urządzeń dodatkowych w położeniu „ROZŁĄCZONE” (DISENGAGED)
  - Opuścić dźwignię podnoszenia urządzenia dodatkowego w najniższe położenie.
  - Wyjąć zawleczkę (K), zsunąć kołnierz (L) oraz zsunąć prowadnicę osłony (P) ze wspornika.
  - Odczepić sprężynę linki sprzęgła (Q) z ramienia luźnego koła pasowego (R).
- ⚠ UWAGA: Napinacz paska jest napięty przy pomocy sprężyny. Chwycić mocno napinacz i powoli zwalniać.**
- Zdjąć pasek kosiarki z bloku (M) złącza do podłączenia dodatkowych urządzeń
  - Zdemontować sprężynę ustalającą (E) i zdjąć dźwignię.
  - Zdemontować sprężynę ustalającą (A) i zdjąć dźwignię.
  - Zdemontować sprężynę ustalającą (D) i zdjąć dźwignię.
- ⚠ UWAGA: Dźwignia podnoszenia urządzenia dodatkowe-go jest napięta przy pomocy sprężyny. Chwycić mocno dźwignię i powoli zwalniać.**
- Wysunąć kosiarkę spod prawej strony ciągnika.
- (SK) DEMONTÁŽ KOSAČKY**
- Dajte spojku príslušenstva do polohy „DISENGAGED“.
  - Spustite zdvíhaciu páku príslušenstva do najnižšej polohy.
  - Vyberte zádržnú svorku (K), vysuňte objímku (L) a vytlačte blokovač (P) z držiaka.
  - Vyberte svorku spojkového kábla (Q) z ramena vodiaceho kolesa (R).
- ⚠ UPOZORNENIE: Tyč napínania remeňa obsahuje pružinu Tyč pevne uchopte a pomaly uvoľňujte.**
- Zložte remeň kosačky zo spojkovvej kladky (M).
  - Demontujte pridržiavaciu pružinu (E) a vyberte páku.
  - Demontujte pridržiavaciu pružinu (A) a vyberte páku.
  - Demontujte pridržiavaciu pružinu (D) a vyberte páku.
- ⚠ UPOZORNENIE: Zdvíhacia páka príslušenstva obsahuje pružinu. Tyč pevne uchopte a pomaly uvoľňujte.**
- Vysuňte kosačku spod pravej strany traktora.
- (HU) A KASZÁLÓGÉP LESZERELÉSE**
- Állítsa a tartozékkapcsolót „KIOLDOTT” állásba.
  - Engedje le a tartozákemelő kart alsó állásba.
  - Vegye ki a rögzítő rugót (K), csúsztassa ki a gallért (L), és tolja ki a ház vezetékét (P) a konzolból.
  - Vegye ki a kuplungkábel rugóját (Q) a szabadonfutó karból (R).
- ⚠ VIGYÁZAT! A szifeszítő rúd rugó hatása alatt áll. Erősen fogja meg a rudat, és lassan oldja ki.**
- Távolítsa el a kaszálósíjat a befogótárcsáról (M).
  - Szerelje le a rögzítőrugót (E), és vegye ki a kart.
  - Szerelje le a rögzítőrugót (A), és vegye ki a kart.
  - Szerelje le a rögzítőrugót (D), és vegye ki a kart.
- ⚠ VIGYÁZAT! A tartozékemelő kar rugó hatása alatt áll. Erősen fogja meg a rudat, és lassan oldja ki.**
- Csúsztassa ki a kaszálót a vontatójármű jobb alsó oldaláról.
- (CZ) Montáž žacího ústrojí**
- Zatlačte žací ústrojí pod stroj.
  - Postupujte v opačném pořadí, než při demontáži.
- (HR) Sklapanje uredaja za rezanje**
- Ugurajte uredaj za rezanje ispod stroja.
  - Sklapajte obrnutim redoslijedom od naprijed navedenog za skidanje.
- (SI) Sestavljanje rezalnika**
- Porinite rezalnik pod stroj.
  - Sestavite ga po postopku obratnem od opisanega za snemanje.
- (PL) Montaż Przyrządu tnącego**
- Montaż należy wykonywać powtarzając w odwrotnej kolejności czynności demontażu.
  - Na początku należy włożyć (wcisnąć) przyrząd tnący na miejsce w kosiarce. Otwór wylotowy powinien wychodzić na prawą stronę.
- (SK) Montáž rezacej jednotky**
- Zatlačte rezaciu jednotku pod zariadenie.
  - Namontujte ju v obrátenom poradiu než v akom bola demontovaná.
- (HU) A vágógység összeszerelése**
- Tolja a vágógységet a gép alá. Akidobó nyílása jobboldalt kell legyen.
  - Szerelje össze a szétszerelés ellenkező sorrendjébe.



### **CZ** Výměna pohonného řemene sekačky

#### **SEJMUTÍ POHONNÉHO ŘEMENE SEKAČKY**

1. Zaparkujte traktor na rovné ploše. Zatáhněte parkovací brzdu.
2. Páku pro zdvih přídatného zařízení sklopte do nejnižší polohy.
3. Odstraňte nečistoty nebo zbytky trávy, které se mohly nahromadit kolem věten a celé plochy horní paluby.
4. Sejměte řemen z kladky spojky (M), obou kladek věten (R) a všech kladek volnoběhu (V).

#### **INSTALACE POHONNÉHO ŘEMENE SEKAČKY**

1. Nainstalujte řemen na obě kladky věten (R) a kolem kladek volnoběhu (V) dle ilustrace.
2. Nainstalujte řemen na kladku spojky (M).

**DŮLEŽITÉ UPOZORNĚNÍ:** Zkontrolujte správné vedení řemene ve všech žlábkách kladek sekačky.

3. Zvedněte páku pro zdvih přídatného zařízení do nejvyšší polohy.

### **HR** Kako zamijeniti pogonski remen kosilice

#### **KAKO UKLONITI POGONSKI REMEN KOSILICE**

1. Parkirajte traktor na ravnu površinu. Upalite kočnicu za parkiranje.
2. Spustite polugu za podizanje dodatka na najniži položaj.
3. Uklonite prljavštinu ili obrezanu travu koja se možda nakupila oko stezne glave i cijele površine gornje palube.
4. Uklonite remen iz kolotura kvačila (M), oba kolotura stezne glave (R) i svih slobodnih kolotura (V).

#### **KAKO POSTAVITI POGONSKI REMEN**

1. Postavite remen oko oba kolotura stezne glave (R) i okolo slobodnih kolotura (V) kako je prikazano.
2. Postavite remen na kolotur kvačila (M).

**VAŽNO:** Provjerite da li remen propisno prolazi kroz sve ureze na koloturu kosilice.

3. Podignite polugu za podizanje dodatka na najviši položaj.

**(SI) Ako odstrániť hnací remeň žacieho stroja****ODSTRÁNENIE HNACIEHO REMEŇA ŽACIEHO STROJA**

1. Zaparkujte traktor na rovnej ploche. Zarádte parkovaciu brzdu.
2. Znížte upevňovaciu páku zdvihu do jej najnižšej polohy.
3. Odstráňte akúkoľvek nečistotu alebo trávový odpad, ktorý sa mohol nahromadiť okolo vretien a celého povrchu horného poschodia.
4. Odstráňte remeň z remenice spojky (M), obe remenice vretena (R) a všetky napínacie kladky remeňa (V).

**INŠTALÁCIA HNACIEHO REMEŇA ŽACIEHO STROJA**

1. Namontujte remeň okolo oboch remenic vretena (R) a okolo napínacích kladiek remeňa (V) ako je zobrazené.
2. Namontujte remeň na remenicu spojky (M).

**DÔLEŽITÉ:** Skontrolujte správne smerovanie remeňa vo všetkých drážkach remenic žacieho stroja.

3. Zdvihnite upevňovaciu páku zdvihu do najvyššej polohy.

**(PL) Wymiana paska napędowego kosiarki****DEMONTAŻ PASKA NAPĘDOWEGO KOSIARKI**

1. Ustawić traktor na poziomej powierzchni. Zaciągnąć hamulec postojowy.
2. Dźwignię podnośnika osprzętu opuścić do najniższego położenia.
3. Usunąć wszystkie zabrudzenia i trawę, które mogły zgromadzić się dookoła trzpienia i podłoga.
4. Zdemontować pasek z koła pasowego (M) sprzęgła, obu kół pasowych trzpienia (R) oraz wszystkich swobodnych kół pasowych.

**MONTAŻ PASKA NAPĘDOWEGO KOSIARKI**

1. Zamontować pasek wokół obu kół pasowych trzpienia (R) oraz wokół swobodnych kół pasowych (V), jak pokazano.
2. Zamontować pas na kole pasowym (M) sprzęgła.

**WAŻNE:** Sprawdzić prawidłowe ułożenie paska we wszystkich rowkach koła pasowego kosiarki.

3. Dźwignię podnośnika osprzętu przestawić do najwyższego położenia.

**(SK) Ako odstrániť hnací remeň žacieho stroja****ODSTRÁNENIE HNACIEHO REMEŇA ŽACIEHO STROJA**

1. Zaparkujte traktor na rovnej ploche. Zarádte parkovaciu brzdu.
2. Znížte upevňovaciu páku zdvihu do jej najnižšej polohy.
3. Odstráňte akúkoľvek nečistotu alebo trávový odpad, ktorý sa mohol nahromadiť okolo vretien a celého povrchu horného poschodia.
4. Odstráňte remeň z remenice spojky (M), obe remenice vretena (R) a všetky napínacie kladky remeňa (V).

**INŠTALÁCIA HNACIEHO REMEŇA ŽACIEHO STROJA**

1. Namontujte remeň okolo oboch remenic vretena (R) a okolo napínacích kladiek remeňa (V) ako je zobrazené.
2. Namontujte remeň na remenicu spojky (M).

**DÔLEŽITÉ:** Skontrolujte správne smerovanie remeňa vo všetkých drážkach remenic žacieho stroja.

3. Zdvihnite upevňovaciu páku zdvihu do najvyššej polohy.

**(HU) A kaszálógép meghajtósíjájának cseréje****AKASZÁLÓGÉPMEGHAJTÓSÍJÁJÁNAKELTÁVOLÍTÁSA**

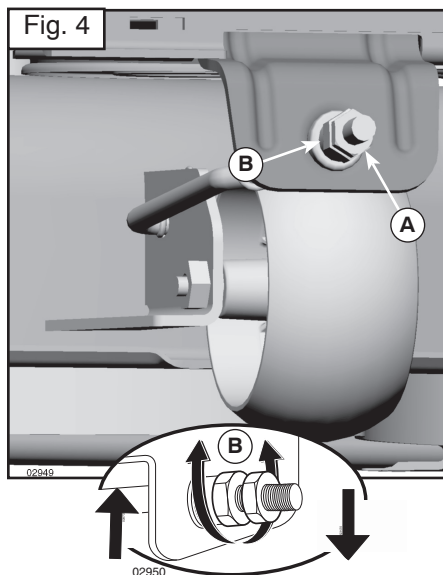
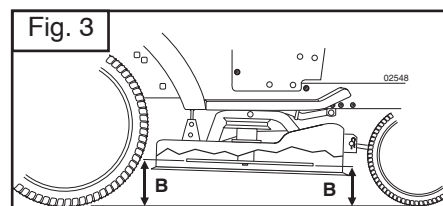
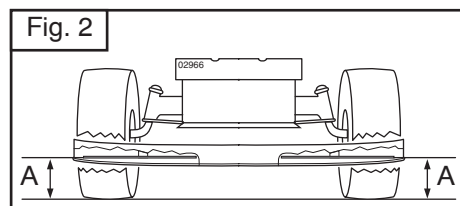
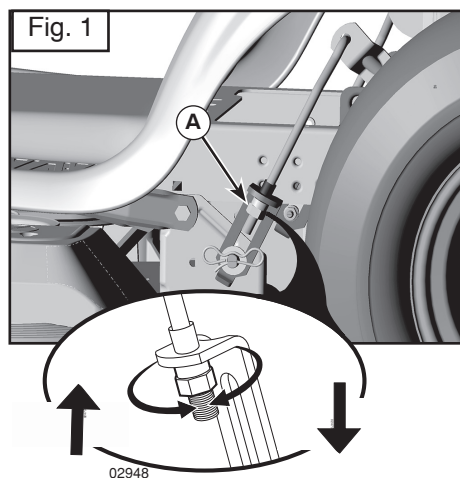
1. Állítsa meg a traktort egyenes felületen. Kapcsolja be a parkolóféket.
2. Eressze le a rögzítőlift emelőt a legalacsonyabb állásba.
3. Távolítsa el a tengelyek körül és a teljes felső felületen esetlegesen megtalálható szennyeződést és zsírt.
4. Távolítsa el a szíjat az kuplunghoronyból (M), mindkét tengelyhoronyból (R) és az összes görgőhoronyból (V).

**AKASZÁLÓGÉPMEGHAJTÓSÍJÁJÁNAK BESZERELÉSE**

1. Helyezze el a szíjat mindkét tengelyhorony (R) és a görgőhornyok (V) körül az ábra szerint.
2. Helyezze a szíjat az kuplunghoronyra (M).

**FONTOS:** Ellenőrizze, hogy a szíj megfelelően helyezkedik-e el az összes tárcsahoronyban.

3. Emelje a rögzítőlift emelőt a legmagasabb állásba.



## Ⓒ Vyrovnání sekačky

Ujistěte se, že pneumatiky jsou řádně nahuštěny podle hodnot PSI uvedených na pneumatikách. Pokud jsou pneumatiky pod- nebo přehuštěny, může dojít k vlivu na vzhled trávníku a k domněnce, že sekačka není správně seřízena.

### VIZUÁLNÍ ÚPRAVA ZE STRANY NA STRANU

- Po řádném nahuštění všech pneumatik, pokud se váš trávník nejeví jako rovně střížený, zjistěte, která strana sekačky seká níže.
- Pomocí 3/4" nebo nastavitelného klíče otočte levou maticí nastavení (A) doleva pro snížení sekačky nebo doprava, pokud chcete sekačku zvednout (Fig. 1).

**POZNÁMKA:** Každým plným otočením matice změníte výšku sekačky o asi 0,5 cm.

- Vyzkoušejte si seřízení sekáním neposečené trávy a vizuální kontrolou vzhledu. V nezbytném případě proces opakujte, dokud nejste s výsledkem spokojeni.

### PŘESNÁ ÚPRAVA ZE STRANY NA STRANU

- Po řádném nahuštění všech pneumatik zaparkujte traktor na rovné ploše nebo nájezdu.

**⚠ VYSTRÁHA:** Nože jsou ostré. Chraňte si ruce rukavicemi a/nebo obalte nůž do silné tkaniny.

- Zvedněte sekačku do nejvyšší polohy.
- Na obou stranách sekačky umístěte nůž na stranu a změřte vzdálenost (A) od spodního okraje nože k zemi. Vzdálenost by měla být na obou stranách stejná (Fig. 2).
- Pokud je nutné provést seřízení, viz kroky 2 pokynů pro vizuální seřízení výše.

- Měření opakujte a seřizujte, pokud je to nutné, dokud nejsou obě strany stejné.

### SEŘÍZENÍ ZEPŘEDU-DOZADU

**DŮLEŽITÉ:** Paluba musí být rovná příčně.

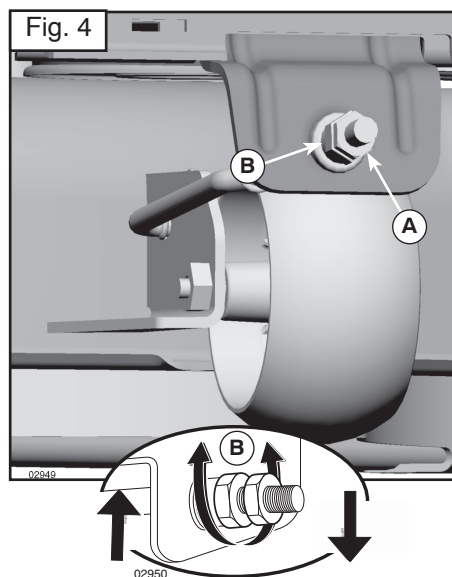
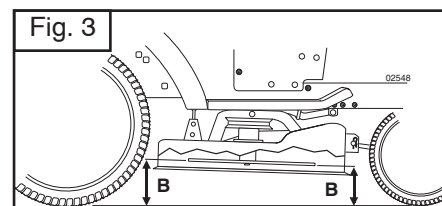
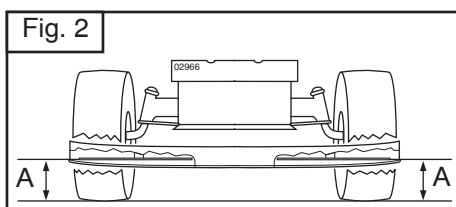
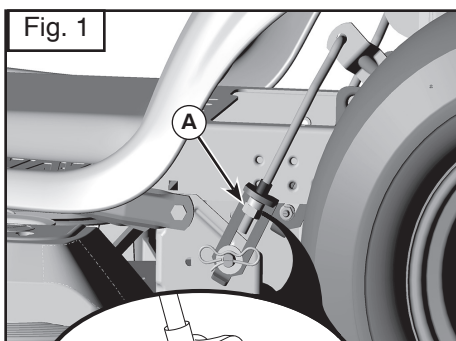
Pro dosažení nejlepších výsledků řezání by se měl nůž sekačky upravovat tak, aby byl přední okraj o 0,3 cm až 1,25 cm nižší než zadní, když je sekačka v nejvyšší pozici.

**⚠ VYSTRÁHA:** Nože jsou ostré. Chraňte si ruce rukavicemi a/nebo obalte nůž do silné tkaniny.

- Zvedněte sekačku do nejvyšší polohy.
- Umístěte nůž tak, aby špičkou směřoval přímo dopředu. Změřte vzdálenost (B) k zemi na přední a zadní špičce nože (Fig. 3).
- Pokud není přední okraj nože o 0,3 cm až 1,25 cm nižší než zadní, přejděte na přední okraj traktoru.
- Pomocí 11/16" nebo nastavitelného klíče uvolněte matici A několika otáčkami, abyste uvolnili matici pro seřízení B.
- Pomocí 3/4" nebo nastavitelného klíče otočte maticí pro seřízení předního spoje (B) doprava (utáhněte) pro zvednutí přední strany sekačky nebo doleva (povolujte) pro snížení předku sekačky (Fig. 4).

**POZNÁMKA:** Každým plným otočením matice změníte výšku sekačky o asi 0,3 cm.

- Měření zopakujte a seřizujte dle potřeby, dokud není přední okraj nože o 0,3 cm až 1,25 cm nižší než zadní.
- Seřizovací matici přidržte pevně na místě klíčem a dotáhněte matici bezpečně proti seřizovací matici.



### **(HR)** Kako uravnotežiti kosilicu

Osigurajte se da su gume propisno napuhane prema PSI prikazanome na gumama. Ako su gume nedovoljno ili previše napuhane, to može utjecati na izgled vašega travnjaka i povesti vas da pomislite da vaša kosilica nije ispravno podešena.

#### VIZUALNO POSTRANO PODEŠAVANJE

1. Ako su sve gume propisno napuhane a vaš travnjak ipak izgleda neravno očištan, utvrdite koja strana kosilice reže niže.
2. S 3/4" ili podesivim ključem, okrenite maticu za podešavanje spona za podizanje (A) prema lijevo da biste spustili kosilicu, ili prema desno da biste podigli kosilicu (Fig. 1).

**UPUTA:** Svakim punim okretajem matice za podešavanje visina kosilice će se promijeniti za nekih 3/16".

3. Ispitajte kako ste kosilicu podesili tako što ćete pošišati nešto neošišane trave i vizualno pratite izgled. Po potrebi vršite daljnja podešavanja dok ne budete zadovoljni rezultatima.

#### PRECIZNO POSTRANO PODEŠAVANJE

1. Sa svim gumama ispravno napuhanima, parkirajte traktor na ravno tlo ili na cestu.

**⚠ OPREZ:** Oštrice su oštre. Zaštitite svoje ruke rukavicama i/ili omotajte oštrice debljom krpom.

2. Podignite kosilicu na najviši položaj.
3. Na obje strane kosilice, postavite oštrice sa strane i mjerite udaljenost (A) od donje ivice oštrice do zemlje. Udaljenost bi trebala biti ista na obje strane (Fig. 2).
4. Ako je potrebno podešavanje, pogledajte korake 2 gornjih uputa za Vizualno podešavanje.

5. Ponovno provjerite mjere, podesite po potrebi dok obje strane ne budu jednake.

#### PODEŠAVANJE SPRIJEDA PREMA KRAJU

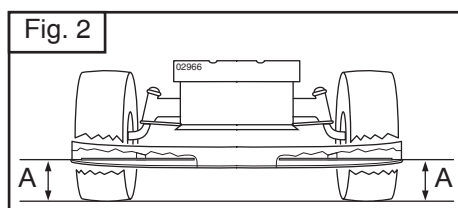
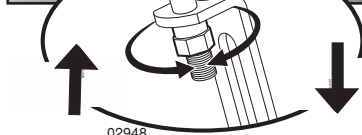
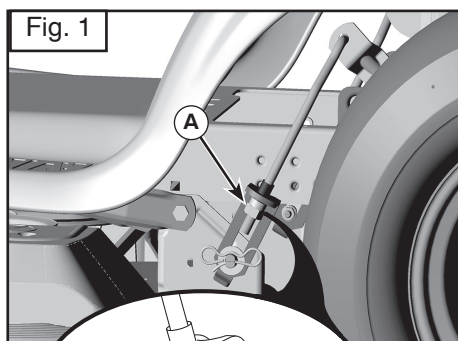
**VAŽNO:** Paluba mora biti ravna od jedne strane prema drugoj. Da biste postigli najbolje rezultate kod šišanja, oštrice kosilice trebaju biti podešene tako da je prednji kraj 1/8" do 1/2" niži od stražnjega kraja kad je kosilica u najvišem položaju.

**⚠ OPREZ:** Oštrice su oštre. Zaštitite svoje ruke rukavicama i/ili omotajte oštrice debljom krpom.

- Podignite kosilicu na najviši položaj.
- Postavite sve oštrice tako da kraj pokazuje pravo naprijed. Izmjerite udaljenost (B) do zemlje sprijeda i na zadnjem kraju oštrice (Fig. 3).
- Ako prednji kraj oštrice nije 1/8" do 1/2" niži od stražnjeg dijela, idite na prednji kraj traktora.
- S ključem 11/16" ili podesivim ključem, olabavite maticu za učvršćivanje A za nekoliko okretaja da biste oslobodili maticu za podešavanje B.
- S ključem 3/4" ili podesivim ključem, okrenite maticu za podešavanje prednje spona (B) u smjeru kazaljke na satu (zategnite) da bi se podigao prednji dio kosilice, ili u smjeru obrnutom od kazaljke na satu (olabavite) da bi se spustio prednji dio kosilice (Fig. 4).

**UPUTA:** Svakim punim okretajem matice za podešavanje će se visina kosilice promijeniti za nekih 1/8".

- Ponovno provjerite mjere, podesite po potrebi dok prednji kraj oštrice ne bude 1/8" do 1/2" niži od stražnjega kraja.
- Držite maticu za podešavanje u položaju s ključem i zategnite maticu za pričvršćivanje čvrsto uz maticu za podešavanje.



### (S) Ako vyrovnať žací stroj

Uistite sa, že pneumatiky sú správne nahustené na PSI uvedený na pneumatikách. Ak sú pneumatiky prehustené alebo podhustené, môže to ovplyvniť vzhľad vášho trávnik a môžete si myslieť, že žací stroj nie je nastavený správne.

#### VIZUÁLNE bočné NASTAVENIE

1. So všetkými pneumatikami správne nahustenými a ak váš trávnik vyzera nerovno strihaný, určite, ktorá strana žacieho stroja strihá nižšie.
2. S 3/4" alebo francúzskym kľúčom otočte zdvihacou článkovou regulačnou maticou (A) doľava na zníženie žacieho stroja alebo doprava na zvýšenie žacieho stroja (Fig. 1).

**OPOMBA:** Každé úplné otočenie regulačnej matice zmení výšku žacieho stroja asi o 3/16".

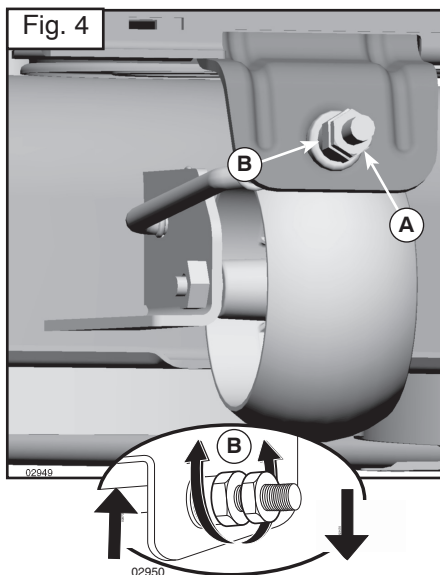
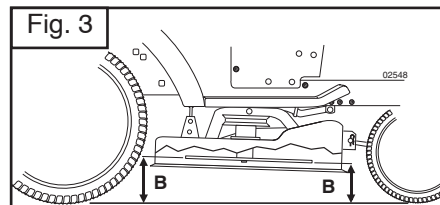
3. Preskúšajte vaše nastavenie žatím neostrihanej trávy a vizuálne skontrolujte vzhľad. Podľa potreby znovu nastavte, kým nebudete spokojní s výsledkami.

#### PRESNÉ BOČNÉ NASTAVENIE

1. So všetkými pneumatikami správne nahustenými zaparkujte traktor na vodorovnom povrchu alebo prístupovej ceste.

**OPZORILO:** Čepele sú ostré. Chránite si ruky rukavicami a/alebo zabaľte čepeľ do hrubej látky.

2. Zdvihnite žací stroj do najvyššej polohy.
3. Na oboch stranách žacieho stroja umiestnite čepeľ a odmerajte vzdialenosť (A) od spodného okraja čepele po zem. Vzdialenosť by mala byť rovnaká na oboch stranách (Fig. 2).
4. Ak je potrebné nastavenie, pozrite si kroky 2 vo vyššie uvedených pokynoch Vizualne nastavenie.
5. Opätovne skontrolujte rozmery, podľa potreby nastavte, kým na oboch stranách nebudú rovnaké.



### PREDOZADNÉ NASTAVENIE

**POMEMBNO:** Poschodie musí byť bočne vyrovnané.

Aby ste dosiahli najlepšie strihacie výsledky, čepele žacieho stroja by mali byť nastavené tak, aby predný hrot bol o 1/8" do 1/2" nižšie ako zadný hrot, keď je žací stroj vo svojej najvyššej polohe.

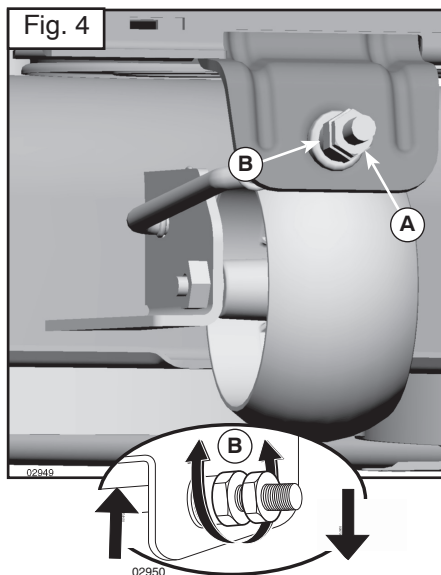
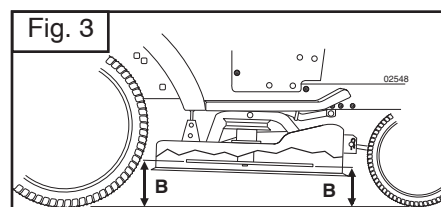
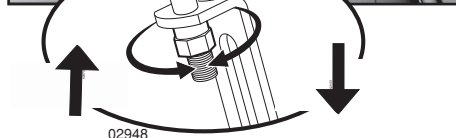
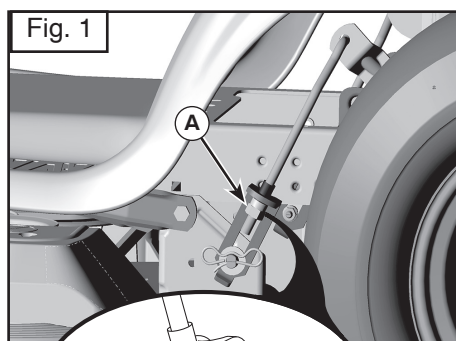
**OPZORILO:** Čepele sú ostré. Chránite si ruky rukavicami a/alebo zabaľte čepeľ do hrubej látky.

- Zdvihnite žací stroj do najvyššej polohy.
- Umiestnite ktorúkoľvek čepeľ tak, aby hrot smeroval priamo dopredu. Odmerajte vzdialenosť (B) po zem v prednom a zadnom hrote čepele (Fig. 3).
- Ak predný hrot čepele nie je o 1/8" do 1/2" nižší ako zadný hrot, choďte k prednej časti traktora.
- S 11/16" alebo francúzskym kľúčom uvoľnite kontramaticu A niekoľkými otočeniami, aby ste uvoľnili regulačnú maticu B.
- S 3/4" alebo francúzskym kľúčom otočte prednou článkovou regulačnou maticou (B) v smere hodinových ručičiek (utiahnite), aby ste zdvihli prednú časť žacieho stroja, alebo proti smeru hodinových ručičiek (uvoľnite), aby ste znížili prednú časť žacieho stroja (Fig. 4).

**OPOMBA:** Každé úplné otočenie regulačnej matice zmení výšku žacieho stroja asi o 1/8".

- Opätovne skontrolujte rozmery, podľa potreby nastavte, kým predný hrot čepele nebude o 1/8" do 1/2" nižšie ako zadný hrot.
- Kľúčom pridržte regulačnú maticu v polohe a spoľahlivo utiahnite kontramaticu voči regulačnej matici.





## PL Poziomowanie kosiarki

Upewnić się, że opony są właściwie napompowane, do ciśnienia wskazanego na oponach. Jeżeli opony są zbyt słabo lub zbyt mocno napompowane może to mieć wpływ na wygląd trawy i prowadzić do sugestii, że kosiarka nie jest prawidłowo wyregulowana.

### WZROKOWA REGULACJA BOK DO BOKU

1. Przy odpowiednio napompowanych wszystkich oponach, kiedy trawa wygląda na obciętą nierówno, ustalić, która strona kosiarki ścina niżej.
2. Kluczem 3/4" lub regulowanym, obracać nakrętkę regulacyjną (A) ciągnąc podnoszenia w lewo, aby opuścić kosiarkę lub w prawo, aby podnieść kosiarkę (Fig. 1).

**UWAGA:** Każdy pełny obrót nakrętki regulacyjnej zmienia wysokość kosiarki o około 0,47 cm.

3. Sprawdzić regulację kosząc trawę i wzrokowo kontrolując wygląd. Jeżeli konieczne wyregulować ponownie do chwili uzyskania satysfakcjonującego wyniku.

### DOKŁADNA REGULACJA BOK DO BOKU

1. Przy odpowiednio napompowanych wszystkich oponach ustawić traktor na płaskiej powierzchni lub drodze.

**⚠ OSTRZEGAWCZY:** Noże są ostre. Chronić ręce za pomocą rękawic i/lub owinać noże grubymi szmatami.

2. Przesunąć kosiarkę do najwyższego położenia.
3. Z obydwu stron kosiarki ustawić noże z boku i zmierzyć odległość (A) od dolnej krawędzi noża do ziemi. Odległość powinna być z obydwu stron jednakowa (Fig. 2).
4. Jeżeli konieczna jest regulacja, patrz kroki 2 w instrukcji Regulacja wzrokowa, powyżej.
5. Ponownie wykonać pomiar, jeżeli konieczne wyregulować dopóki obie strony nie będą równe.

## REGULACJA PRZÓD DO TYŁU

**DONIOSŁY:** Podłoga musi być ustawiona poziomo bok do boku.

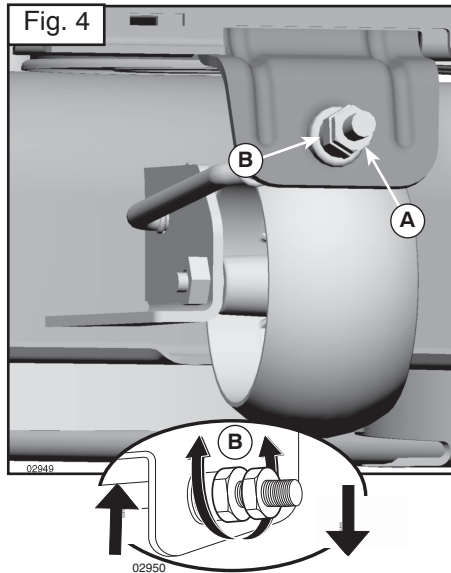
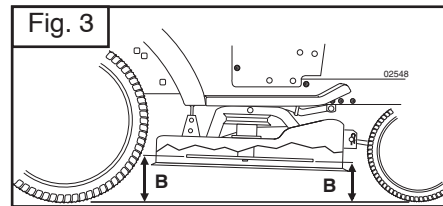
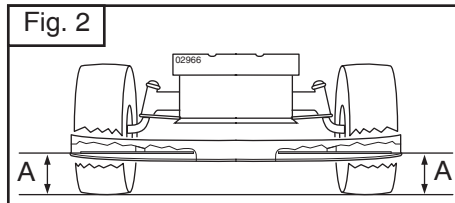
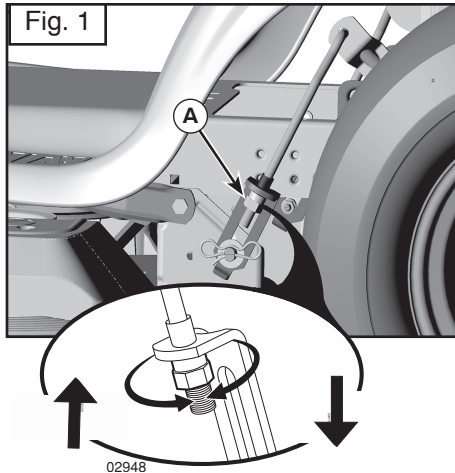
Aby uzyskać jak najlepsze wyniki ciecia, noże kosiarki powinny być wyregulowane tak, aby przednia końcówka była od 0,3 do 1,27 cm poniżej tylnej końcówki, kiedy kosiarka jest w najwyższym położeniu.

**⚠ OSTRZEGAWCZY:** Noże są ostre. Chronić ręce za pomocą rękawic i/lub owinać noże grubymi szmatami.

- Przesunąć kosiarkę do najwyższego położenia.
- Ustawić noże tak, aby końcówki były skierowane prosto do przodu. Zmierzyć odległość (B) do podłoża dla przedniej i tylnej końcówki noża (Fig. 3).
- Jeżeli przednia końcówka nie jest od 0,3 do 1,87 cm poniżej tylnej końcówki, przejść na przód traktora.
- Za pomocą klucza 11/16" lub klucza regulowanego, poluzować nakrętkę A o kilka obrotów, aby uwolnić nakrętkę regulacyjną B.
- Kluczem 3/4" lub regulowanym, obracać nakrętkę regulacyjną (A) ciągnąc przedniego w prawo (dokręcać), aby podnieść przód kosiarki lub w lewo (luzować), aby opuścić przód kosiarki (Fig. 4).

**UWAGA:** Każdy pełny obrót nakrętki regulacyjnej zmienia wysokość kosiarki o około 0,3 cm.

- Ponownie wykonać pomiar, jeżeli konieczne wyregulować dopóki przednia końcówka noża nie będzie od 0,3 do 1,87 cm poniżej tylnej końcówki.
- Przytrzymać za pomocą klucza nakrętkę regulacyjną i dokręcić nakrętkę zabezpieczającą.



### SK Ako vyrovnať žací stroj

Uistite sa, že pneumatiky sú správne nahustené na PSI uvedený na pneumatikách. Ak sú pneumatiky prehustené alebo podhustené, môže to ovplyvniť vzhľad vášho trávnik a môžete si myslieť, že žací stroj nie je nastavený správne.

#### VIZUÁLNE BOČNÉ NASTAVENIE

1. So všetkými pneumatikami správne nahustenými a ak váš trávnik vyzerá nerovno strihaný, určite, ktorá strana žacieho stroja strihá nižšie.
2. S 3/4" alebo francúzskym kľúčom otočte zdvíhacou článkovou regulačnou maticou (A) doľava na zníženie žacieho stroja alebo doprava na zvýšenie žacieho stroja (Fig. 1).

**POZNÁMKA:** Každé úplné otočenie regulačnej matice zmení výšku žacieho stroja asi o 3/16".

3. Preskúšajte vaše nastavenie zatiaľ neostrihanej trávy a vizuálne skontrolujte vzhľad. Podľa potreby znovu nastavte, kým nebudete spokojní s výsledkami.

#### PRESNÉ BOČNÉ NASTAVENIE

1. So všetkými pneumatikami správne nahustenými zaparkujte traktor na vodorovnom povrchu alebo prístupovej ceste.

**UPOZORNENIE:** Čepele sú ostré. Chráňte si ruky rukavicami a/alebo zabaľte čepeľ do hrubej látky.

2. Zdvihnite žací stroj do najvyššej polohy.
3. Na oboch stranách žacieho stroja umiestnite čepeľ a odmerajte vzdialenosť (A) od spodného okraja čepele po zem. Vzdialenosť by mala byť rovnaká na oboch stranách (Fig. 2).
4. Ak je potrebné nastavenie, pozrite si kroky 2 vo vyššie uvedených pokynoch Vizualne nastavenie.
5. Opätovne skontrolujte rozmery, podľa potreby nastavte, kým na oboch stranách nebudú rovnaké.

#### PREDOZADNÉ NASTAVENIE

**DÔLEŽITÉ:** Poschodie musí byť bočne vyrovnané.

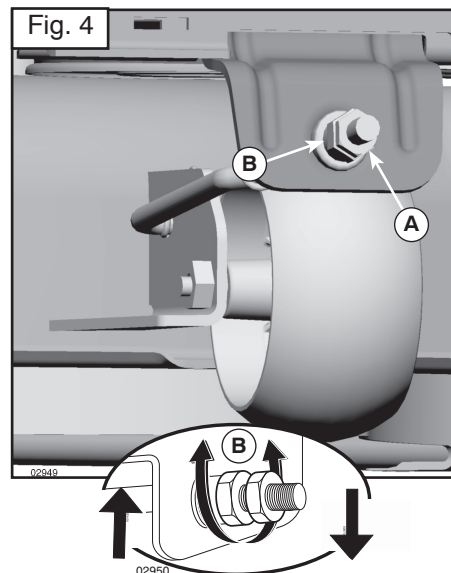
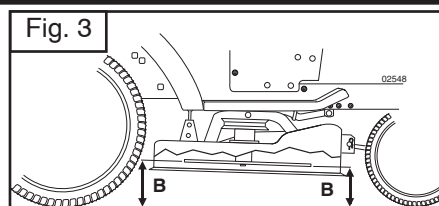
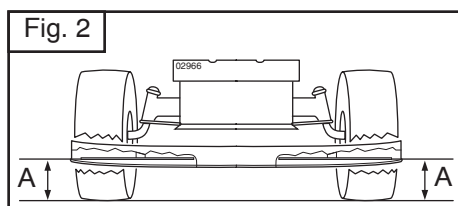
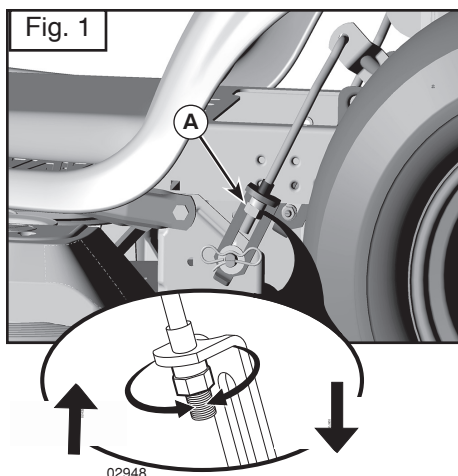
Aby ste dosiahli najlepšie strihacie výsledky, čepele žacieho stroja by mali byť nastavené tak, aby predný hrot bol o 1/8" do 1/2" nižšie ako zadný hrot, keď je žací stroj vo svojej najvyššej polohe.

**UPOZORNENIE:** Čepele sú ostré. Chráňte si ruky rukavicami a/alebo zabaľte čepeľ do hrubej látky.

- Zdvihnite žací stroj do najvyššej polohy.
- Umiestnite ktorúkoľvek čepeľ tak, aby hrot smeroval priamo dopredu. Odmerajte vzdialenosť (B) po zem v prednom a zadnom hrote čepele (Fig. 3).
- Ak predný hrot čepele nie je o 1/8" do 1/2" nižší ako zadný hrot, choďte k prednej časti traktora.
- S 11/16" alebo francúzskym kľúčom uvoľnite kontramaticu A niekoľkými otočeniami, aby ste uvoľnili regulačnú maticu B.
- S 3/4" alebo francúzskym kľúčom otočte prednou článkovou regulačnou maticou (B) v smere hodinových ručičiek (utiahnite), aby ste zdvihli prednú časť žacieho stroja, alebo proti smeru hodinových ručičiek (uvoľnite), aby ste znížili prednú časť žacieho stroja (Fig. 4).

**POZNÁMKA:** Každé úplné otočenie regulačnej matice zmení výšku žacieho stroja asi o 1/8".

- Opätovne skontrolujte rozmery, podľa potreby nastavte, kým predný hrot čepele nebude o 1/8" do 1/2" nižšie ako zadný hrot.
- Kľúčom pridržte regulačnú maticu v polohe a spoľahlivo utiahnite kontramaticu voči regulačnej matici.



## (HU) A kaszálógép kiegyenlítése

Győződjön meg arról, hogy a kerekek az azokon feltüntetett PSI értéknek megfelelően vannak-e felfújva. Ha túlságosan vagy túl kevésbé vannak felfújva, az kihat a gyep megjelenésére, és a felhasználó azt hiheti, hogy a kaszálógép nincs megfelelően beállítva.

### SZEMREVÉTELEZÉSES OLDALSÓ BEÁLLÍTÁS

- Ha az összes gumi megfelelően van felfújva és a gyep egyenetlenül vágottak tűnik, határozza meg, a kaszálógép melyik oldala vág alacsonyabban.
- 3/4"-es vagy állítható csavarkulccsal fordítsa balra a liftkapocs beállítócsavart (A) a kaszálógép leeresztéséhez vagy jobbra a kaszálógép emeléséhez (Fig. 1).

**MEGJEGYZÉS:** A csavar minden teljes fordulatával a magasság körülbelül 3/16"-kel változik.

- Próbálja ki a beállítást: nyírjon le még vágatlan fűvet és nézze meg, hogy néz ki. Ha szükséges, állítsa be újra, amíg nem elégedett az eredménnyel.

### PRECÍZIÓS OLDALSÓ BEÁLLÍTÁS

- Az összes gumi megfelelően felfújott állapotában állítsa meg a traktort egyenes talajon vagy úton.

**⚠ VIGYÁZAT:** A pengék élesek. Védje kezét kesztyűvel és/vagy csavarja be a pengét vastag ruhába.

- Emelje a kaszálógépet a legmagasabb állásába.
- A kaszálógép mindkét oldalán helyezze a pengét oldalra és mérje meg a távolságot (A) a penge alsó éle és a talaj között. E távolságnak mindkét oldalon meg kell egyeznie (Fig. 2).
- Ha beállítás szükséges, végezze el a fenti Szemrevételezéses beállítás 2 lépéseit.
- Végezze el ismét a méréseket, ha szükséges, állítsa be, amíg mindkét oldal egyenlő nem lesz.

### ELŐRE-HÁTRA BEÁLLÍTÁS

**FONTOS:** A fedélnek oldalirányban egyenesnek kell lennie.

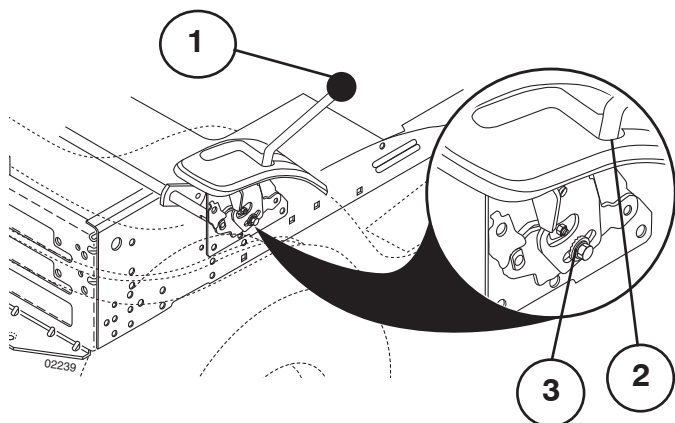
A legjobb vágási eredmények eléréséhez a kaszálógép pengéit úgy kell beállítani, hogy az elülső csúcs a hátsónál 1/8"-1/2"-kel alacsonyabban legyen, amikor a kaszálógép a legmagasabb állásban van.

**⚠ VIGYÁZAT:** A pengék élesek. Védje kezét kesztyűvel és/vagy csavarja be a pengét vastag ruhába.

- Emelje a kaszálógépet a legmagasabb állásába.
- Állítsa úgy a pengét, hogy annak csúcsa egyenesen előre mutasson. Mérje meg a talajtól való távolságot (B) a penge elülső és hátsó csúcsánál (Fig. 3).
- Ha a penge elülső csúcsa nem 1/8"-1/2"-kel alacsonyabb a hátsó csúcsnál, menjen a traktor elejéhez.
- 11/16"-es vagy állítható csavarkulccsal lazítsa meg az A ellenanyát néhány fordulatnyit, hogy megtisztítsa a B beállítócsavart.
- 3/4"-es vagy állítható csavarkulccsal fordítsa el az elülső kapocs beállítócsavarját (B) az óramutató járásával megegyező irányba (húzza meg) a kaszálógép elejének megemeléséhez, illetve az óramutató járásával ellentétes irányba (lazítsa meg) a kaszálógép elejének leeresztéséhez (Fig. 4).

**MEGJEGYZÉS:** A beállítócsavar minden teljes fordulatával körülbelül 1/8"-kel változtatja meg a kaszálógép elejének magasságát.

- Mérje le újból, ha szükséges, állítsa be, amíg a penge elülső csúcsa 1/8"-1/2"-kel nem alacsonyabb, mint a hátsó csúcsa.
- Tartsa meg a beállítócsavart a csavarkulccsal és húzza meg erősen az ellenanyát a beállítócsavarhoz.



- (CZ)**
- 1 Ovládací páka pohybu
  - 2 Zajišťovací výřez pro řadící páku v poloze neutrál
  - 3 Seřizovací šroub

- (HR)**
1. Rucica za upravljanje pogonom
  2. Prorez za neutralni položaj
  3. Vijak za podešavanje

- (SI)**
1. Rocica pogona
  2. Zarez za oklepaj rocice v prostem teku
  3. Vijak za nastavitev

**(CZ) SEŘÍZENÍ OVLÁDACÍ PÁKY POHYBU DO POLOHY "N" NEUTRÁL**

Poloha ovládací páky byla nastavena ve výrobním závodě a seřízení by proto nemělo být nutné.

- Povolte seřizovací šroub před pravým zadním kolem, a lehce utáhněte.
- Nastartujte motor a pohněte ovládací pákou, dokud se traktor nepřestane pohybovat vpřed nebo vzad.
- Přidržeťte ovládací páku v této poloze a vypněte motor.
- Zatímco držíte páku v poloze, povolte seřizovací šroub.
- Dejte ovládací páku do polohy neutrál (do zajišťovacího výřezu).
- Utáhněte pevně seřizovací šroub.

**POZNÁMKA!** Je-li zapotřebí zvětšit prostor pro přístup k seřizovacímu šroubu, spusťte žací ústrojí do nejnižší polohy.

Pokud by se traktor, i po provedení výše uvedeného seřízení, ještě pomalu pohyboval dopředu nebo dozadu, přestože je ovládací páka v poloze neutrál, řiďte se těmito kroky:

- Povolte seřizovací šroub.
- Přesuňte ovládací páku o 6 až 12 mm ve směru, ve kterém traktor pomalu popojíždí.
- Utáhněte pevně seřizovací šroub.
- Nastartujte motor a proveďte zkoušku.
- Pokud by traktor ještě pomalu popojížděl, opakujte výše uvedené kroky do doby, než bude nedostatek odstraněn.

**(HR) PODEŠAVANJE NEUTRALNOG POLOŽAJA RUCICE ZA UPRAVLJANJE POGONOM I POGONSKE OSOVINE**

Rucica za upravljanje pogonom je već namještena u fabrici i podešavanje u pravilu nije potrebno. Ukoliko bi bilo potrebno podešavanje postupite prema slijedećem:

- Otpustite vijak za podešavanje ispred desnog stražnjeg kotaca i lagano ga pritegnite.
- Pokrenite motor i pomikite rucicu za upravljanje pogonom dok ne postignete da se traktor ne pokrece ni naprijed ni nazad.
- Zadržite rucicu za upravljanje pogonom u tom položaju i ugasisite motor.
- Rucicu za upravljanje pogonom i dalje držite u istom položaju i otpustite vijak za podešavanje.
- Pomaknite rucicu za upravljanje pogonom u neutralan položaj (u prorez).
- Pritegnite cvrsto vijak za podešavanje.

**UPUTA:** Ako nemate slobodan dostup do vijka za podešavanja, postavite visinu pokrova uredaja za rezanje u najnižji položaj.

Ako traktor, nakon gore opisanog podešavanja, i dalje mili naprijed ili nazad, dok se rucica za upravljanje pogonom nalazi u neutralnom položaju, obavite slijedeće korake:

- Otpustite vijak za podešavanje.
- Pomaknite rucicu za upravljanje pogonom 1/4 do 1/2 inča u smjeru u kojem traktor mili.
- Pritegnite cvrsto vijak za podešavanje.
- Pokrenite motor i ispitajte stanje.
- Ako traktor još uvijek mili, ponavljajte gornje korake dok ne postignete mirovanje traktora.

**(SI) NASTAVITEV ROCICE POGONA IN GONILNE GREDI V PROSTI TEK**

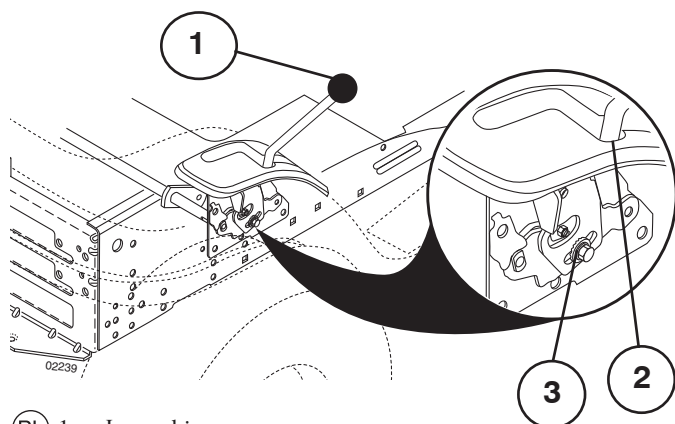
Rocica pogona je že nastavljen v tovarni in je ni treba nastavljati. Če jo boste izjemoma nastavljali postopek je kot sledi:

- Odpustite vijak za nastavitev, ki se nahaja pred desnim zadnjim kolesom in ga rahlo privijte.
- Zaženite motor in premikajte rocico pogona dokler ne najdete položaja, v katerem se traktor ne premika ne naprej ne nazaj.
- Zadržite rocico pogona v tem položaju in izključite motor.
- Še vedno držite rocico v istem položaju in odpustite vijak za nastavitev.
- Prestavite rocico pogona v prosti tek (v zarezo N).
- Privijte cvrsto vijak za nastavitev.

**OBVESTILO:** Če vijak za nastavitev ni dostopen, postavite višino pokrova rezalnika na najnižji položaj.

Po končani, zgoraj opisani, nastavitvi preverite, če se traktor še vedno premika naprej ali nazaj, ko je rocica pogona v prostem teku. Če se premika naredite naslednje:

- Odpustite vijak za nastavitev.
- Premaknite rocico pogona 1/4 do 1/2 inča v smeri v kateri se traktor premika.
- Privijte cvrsto vijak za nastavitev.
- Zaženite motor in preglejte premikanje traktorja.
- Če se traktor še vedno premika, ponavljajte zgornji postopek dokler ne boste zadovoljni.



- (PL) 1. Lewar biegu  
2. Bieg jałowy blokujący luz  
3. Śruba regulująca

- (SK) 1. Páka ovládania motora  
2. Istiace hradlo neutrálu  
3. Nastavovacia skrutka

- (HU) 1. Mozgást vezérlő kar  
2. Semlegest rögzítő kapu  
3. Állítócsavar

### (PL) REGULACJA NEUTRALNEGO POŁOŻENIA DŹWIGNI STEROWANIA RUCHEM MOSTU PĘDNEGO

Dźwignia sterowania ruchem została ustawiona fabrycznie i regulacja nie powinna być konieczna.

- Poluzować śrubę regulacyjną z przodu prawego koła tylnego i następnie lekko dokręcić.
- Uruchomić silnik i przestawiać dźwignię sterowania ruchem dopóki traktor nie zacznie poruszać się do przodu lub do tyłu.
- Przytrzymać dźwignię sterowania ruchem w tym położeniu i wyłączyć silnik.
- Trzymając na miejscu dźwignię sterowania ruchem, poluzować śrubę regulacyjną.
- Przesunąć dźwignię sterowania ruchem do neutralnego położenia (blokada).
- Dokręcić mocno śrubę regulacyjną.

**UWAGA:** Jeśli potrzebny jest dodatkowy luz na dojsie do śruby regulacyjnej, przestawić podłogę kosiarki do najniższego położenia.

Po wykonaniu wszystkich powyższych regulacji, jeśli traktor nadal przesuwa się do przodu lub do tyłu, kiedy dźwignia sterowania kierunkiem ruchu jest w położeniu neutralnym, wykonać poniższe czynności:

- Odkręcić śrubę regulacyjną.
- Przesunąć dźwignię sterowania ruchem 1/4 do 1/2 cala w kierunku, w którym traktor próbuje pełzać.
- Dokręcić mocno śrubę regulacyjną.
- Uruchomić silnik i sprawdzić.
- Jeśli traktor dalej pełźnie, powtórzyć powyższe kroki do chwili uzyskania satysfakcjonującego wyniku.

### (SK) MEDZINÁPRAVOVÁ PÁKA OVLÁDANIA POHYBU – NASTAVENIE NEUTRÁLU

Nastavenie páky ovládania pohybu bolo nastavené vo výrobnom závode a doplnujúce nastavenie by nemalo byť nezbytné.

- Uvoľnite nastavovaciu skrutku v prednej časti na pravom zadnom kolese a zľahka ju utiahnite.
- Naštartujte motor a posuňte páku ovládania pohybu, dokiaľ sa traktor nedá do pohybu smerom dopredu alebo dozadu.
- Nechajte páku ovládania pohybu v tejto polohe a vypnite motor.
- Zatiaľ čo zostáva páka ovládania pohybu na danom mieste, uvoľnite nastavovaciu skrutku.
- Posuňte riadiacu páku do polohy neutrálu (poloha uzáveru).
- Uťahnite bezpečne nastavovaciu skrutku.

**POZNÁMKA:** Ak bude potreba dodatočné čistenie, posuňte výšku paluby sekačky na najnižšiu polohu, aby ste sa dostali k nastavovacej skrutke.

Ak sa po vykonaní hore uvedeného traktor stále posúva smerom dopredu alebo dozadu, zatiaľ čo páka ovládania pohybu je v polohe neutrálu, urobte nasledujúce kroky:

- Uvoľnite nastavujúcu skrutku.
- Posuňte páku ovládania pohybu od 5 do 15 mm v smere, v ktorom sa zariadenie pokúša pohybovať.
- Uťahnite bezpečne nastavovaciu skrutku.
- Naštartujte motor a urobte skúšku.
- Ak sa traktor stále pohybuje, zopakujte hore uvedený proces, dokiaľ nedosiahnete cieľa.

### (HU) A TRANSAXLE KAPCSOLÓSZEKRENY MOZGÁST VEZÉRLŐ KARJÁNAK BEÁLLÍTÁSA

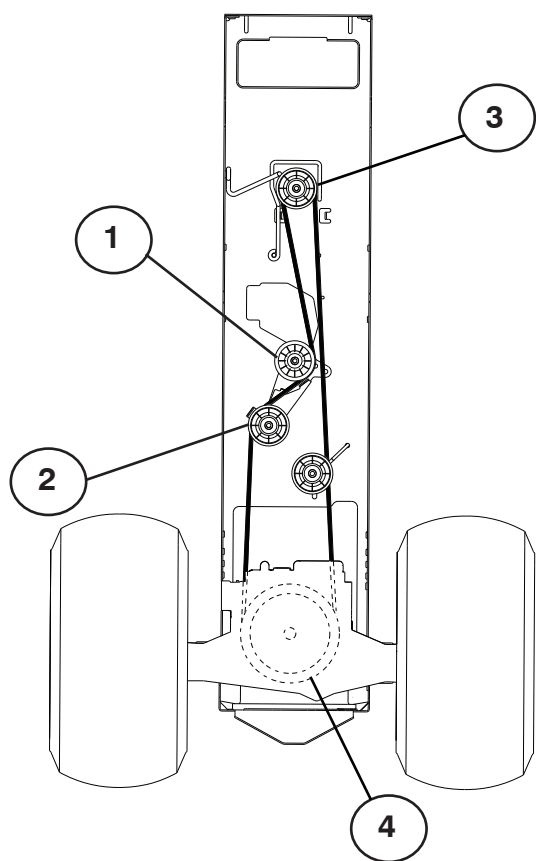
A mozgást vezérlő kar beállítása egy gyári beállítás, ezt normálisan nem szükséges beállítani.

- Lazítsa meg a jobb hátsó kerékkel szembeni állító csavart és enyhén szorítsa vissza.
- Indítsa meg a motort és addig mozgassa a mozgást vezérlő kart amíg a traktor nem halad előre vagy hátra.
- Tartsa mozdulatlanul a mozgást vezérlő kart ebbe a pozícióba és állítsa le a motort.
- A mozgást vezérlő kart tartva, lazítsa meg az állítócsavart.
- Helyezze a mozgást vezérlő kart a semleges (rögzítő kapu) pozícióba.
- Húzza meg figyelmesen az állító csavart.

**MEGJEGYZÉS:** Ha több hely kell ahhoz, hogy jobban hozzáférhessen az állítócsavarhoz, állítsa a fűnyíró platformját a legalacsonyabb pozícióra.

A fenti beállítások után, ha a traktor még mindig lassan előre vagy hátra halad miközben a mozgást vezérlő kar a semleges pozícióban van, kövesse az alábbi lépéseket:

- Lazítsa meg az állítócsavart.
- Helyezze a mozgást vezérlő kart 0,6 – 1,3 cm-t a haladás irányába.
- Húzza meg figyelmesen az állító csavart.
- Indítsa meg a motort és próbálja ki.
- Ha a traktor még mindig elmozdul, ismétlje meg a fenti lépéseket, amíg az eredmény kielégítő lesz.



### **CZ** Výměna hnacího řemene

Demontujte žací ústrojí, dle předchozího popisu. Zabrzděte parkovací brzdou a sundejte hnací řemen směrem nahoru z řemenice (1), řemenice spojky (2) a z řemenice motoru (3). Sundejte řemen směrem nahoru z řemenice na zadní nápravě (4).

### **HR** Zamjena pogonskog remena

Skinite uredaj za rezanje kao što je opisano naprijed. Ukopcajte parkirnu kocnicu i skinite remen s remenice (1) zatim s remenice spojke (2) i s pogonske remenice motora (3). Konacno skinite remen s remenice stražnje osovine (4).

### **SI** Zamenjava pogonskega jermena

Snemite rezalnik po navodilih iz prejšnjega poglavja. Zategnite ročno zavoro. Z vlecenjem navzgor snemite jermen po vrsti: z jermenice (1), z jermenice spojke (2), z jermenice motornega pogona (3) in končno z jermenice zadnje osi (4).

### **PL** Wymiana paska przekładni pasowej napędzającej układ jezdny (koła)

Zdemontować przyrząd tnący zgodnie z instrukcją zamieszczoną wcześniej. Włączyć hamulec postojowy i zdjąć pasek do z koła pasowego (1), koła sprzęgła (2) i z koła pasowego silnika (3). Zdjąć pasek z koła pasowego prowadzącego (4)

### **SK** Výmena hnacieho pásu

Rozoberte rezaciu jednotku ako bolo skôr popísané.

Zatiahnite parkovaciu brzdou a vyťahnite nahor pás z kladky (1), zo spojkovej kladky (2) a z hnacieho kolesa motora (3). Vyťahnite pás nahor z kladky na zadnej náprave (4).

### **HU** A hajtósíj kicserélése

Válassza le a vágóegységet az elbb leírtak szerint.

Húzza be a parkoló féket és helyezze fel a szíjat a tárcsától (1) felfele haladva, a tengelykapcsoló tárcsa (2) és a motor hajtókereke (3) felé. Helyezze fel a szíjat a hátsó tengely (4) tárcsájától indulva.

**CZ** Při zpětné montáži postupujte v opačném pořadí. Zkontrolujte, zda je řemen umístěn uvnitř všech vodiček řemenu. Při výměně používejte pouze originální řemeny.

**HR** Ponovno namještanje remena obavlja se obrnutim redosljedom. Provjerite da li je remen ulegao u sve žljebove. Kada remen mijenjate novim, uporabite samo originalne remene!

**SI** Namestitev novega jermena opravite obratno od snemanja. Preglejte napetost jermena in preverite ce je pravilno nameščen v vse žlebove. Uporabljajte le originalne jermene!

**PL** Montaż musi odbywać się w odwrotnej kolejności do demontażu. Sprawdź czy pasek leży w prowadnikach wszystkich kółek pasowych. Montuj wyłącznie oryginalne paski.

**SK** Montáž vykonajte v opačnom poradí ako demontáž. Skontrolujte, či pás leží vo vnútri všetkých vodičiek pásu. Pri výmene používajte len originálne pásy!

**HU** A szétszerelés fordított sorrendjében szerelje össze. Ellenőrizze, hogy a szíj minden szíjtartó villában helyesen áll-e. Cseréhez kizárólag eredeti szíjat használjon!

**CZ CHLAZENÍ HYDROPŘEVODOVKY**

Ventilátor a chladicí žebra převodovky musí být udržována v čistotě, aby bylo zajištěno dostatečné chlazení.

Nikdy neprovádějte čištění ventilátoru nebo převodovky, pokud je motor v chodu nebo je-li převodovka horká.

- Zkontrolujte chladicí ventilátor a ujistěte se, že jsou lopatky ventilátoru nepoškozené a čisté.
- Prohlédněte chladicí žebra převodovky a odstraňte nečistoty, ústřížky trávy a jiné nánosy nečistot.

**PROVOZNÍ KAPALINA ČERPADLA PŘEVODOVKY**

Převodovka byla ve výrobním závodě utěsněna a proto není výměna (údržba) kapaliny obvykle nutná. Jestliže však dojde k úniku kapaliny nebo je nezbytné provést opravu převodovky, kontaktujte nejbližší autorizované servisní středisko nebo prodejní místo, kde jste výrobek zakoupili.

**HR HLAĐENJE POGONSKOG PRIJENOSA**

Ventilator i rebra hladnjaka mjenjaca moraju se čistiti radi pravilnog hlađenja.

Ne pokušavajte čistiti ventilator ili mjenjac dok je motor u radu ili dok je mjenjac vruć.

- Pregledavajte redovno ventilator zračnog hlađenja i provjerite da li su lopatice ventilatora neoštećene i čiste.
- Pregledavajte redovno rebra hladnjaka i provjerite da na njima nema prljavštine, odrezane trave i drugih materijala.

**PUNJENJE TEKUCINE ZA DIFERENCIJAL**

Diferencijal je zabrtvljen u fabrici i nije potrebno nikakvo održavanje tekucine. Ako diferencijal procuri ili zahtijeva popravku, javite se u vašu najbližu ovlaštenu servisnu radionicu.

**SI HLAJENJE GONIL**

Ventilator in hladilna rebra menjalnika se morajo redno čistiti, da bi hladilni sistem bil učinkovit.

Ventilatorja ali menjalnika ne smete čistiti med delovanjem motorja ali dokler je menjalnik še vroc.

- Redno kontrolirajte lopatice hladilnega ventilatorja, ki morajo biti čiste in nepoškodovane.
- Redno kontrolirajte hladilna rebra, ki morajo biti čista in brez ostankov trave in drugih materialov.

**UHAJANJE TEKOCINE ZA DIFERENCIAL**

Diferencijal je zatesnjen v tovarni in tekocine ni treba vzdrževati. Če pride do uhajanja tekocine ali če je potrebno popravilo, takoj obiščite pooblaščenega servisnega delavca.

**PL CHŁODZENIE OSI PRZENOSZENIA NAPĘDU**

Aby zagwarantować prawidłowe chłodzenie, wiatrak i żeberka chłodzące transmisyjne należy chronić przed zabrudzeniem.

Nie próbować czyścić wiatraka lub transmisji podczas pracy silnika lub gdy będzie on rozgrzany.

- Sprawdzić wiatrak chłodzący w celu upewnienia się o stanie łopatek wiatraka.
- Sprawdzić żeberka chłodzące pod kątem obecności zabrudzeń, smaru i innych materiałów.

**PLYN DO POMPY OSI PRZENOSZENIA NAPĘDU**

Os przenoszenia napędu została uszczelniona fabrycznie i nie jest wymagane stosowanie płynu konserwującego. W razie wystąpienia wycieku lub jeśli os przenoszenia napędu będzie wymagać naprawy serwisowej, należy skontaktować się z najbliższym autoryzowanym ośrodkiem serwisowym.

**SK CHLADENIE PREVODU NÁPRAV**

Ventilátor a rebrá chladiča PREVODU by mali byť udržiavané čisté, aby zabezpečili správne chladenie.

Nesnažte sa čistiť ventilátor alebo prevod, keď je motor v chode alebo keď je prevod horúci.

- Skontrolujte chladiaci ventilátor a presvedčte sa, či listy ventilátora nie sú poškodené a znečistené.
- Skontrolujte chladiace rebrá, či na nich nie je špina, odrezky tráv a iný materiál.

**TEKUTINA V ČERPADLE PREVODU NÁPRAV**

Prevod náprav bol v továrni zapečatený a preto nie je nutná údržba tekutiny. Pokiaľ by však tekutina z PREVODU náprav vytiekla alebo by bol nutný ďalší servis, kontaktujte stredisko alebo oddelenie najbližšieho autorizovaného servisu.

**HU TRANSAXLE KAPCSOLÓ HŰTÉSE**

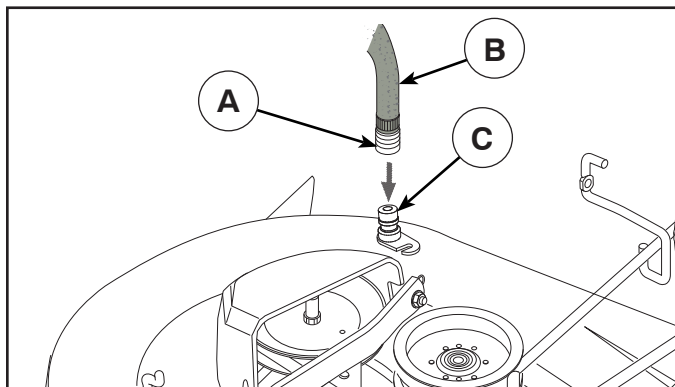
A kapcsoló ventilátorát és hűtőbordáit tisztán kell tartani, hogy ezek megfelelő hűtést biztosíthassanak.

Ne próbálja tisztítani a kapcsolót vagy ennek ventilátorát a motor működése közben, vagy ha a kapcsoló forró.

- Ellenőrizze, hogy a hűtő ventilátor lapátjai épek és tisztáké.
- Ellenőrizze, hogy nincsen-e sár, nyesedék vagy más idegen anyag lerakodva a hűtőbordákra.

**A TRANSAXLE KAPCSOLÓ HAJTÓKÖZEGE**

A transaxle kapcsoló gyárilag le van zárva, a hajtóközeg ellenőrzése nem szükséges. Ha a transaxle kapcsoló szivárog vagy szervizelést igényel, forduljon a legközelebbi engedélyezett szerviz központhoz/osztályhoz.



### CZ OTVOR PRO MYTÍ NA KRYTU MOTORU

Na horním krytu traktoru je umístěn otvor pro mytí jako součást mycího systému krytu motoru. Měli byste ho použít po každém použití traktoru.

- Zajedte s traktorem na rovné, volné místo na trávníku v dostatečné blízkosti vodovodního kohoutu pro zahradní hadici.

**DULEŽITÉ UPOZORNĚNÍ:** Traktor postavte tak, aby výhoz smeroval PRYC od domu, garáže, zaparkovaných vozidel apod. Pokud je nasazen výhoz balicky nebo mulcovací kryt, odstraňte je.

- Přesvědčte se, že je ovládání spojky nástavce v poloze „DISENGAGED“ (VYPNUTO), zatáhněte parkovací brzdu a zastavte motor.
- Našroubujte adaptér trysky (A) na konec zahradní hadice (B).
- Stáhněte blokovací kroužek adaptéru trysky a nasadte adaptér na otvor pro mytí na levém konci horního krytu sekacky (C). Uvolněte blokovací kroužek k připevnění adaptéru k trysce.

**DULEŽITÉ UPOZORNĚNÍ:** Vyzkoušejte bezpečné připojení zatažením za hadici.

- Otevřete přívod vody.
- Posadte se na místo řidice traktoru, opět spustte motor a páčku plynu dejte do polohy rychlých otáček „Fast“ („↩“).

**DULEŽITÉ UPOZORNĚNÍ:** Znovu zkontrolujte, zda je prostor volný.

- Přesuňte ovládání spojky nástavce traktoru do polohy „ENGAGED“ (ZAPNUTO). Zůstaňte na sedadle řidice se zapnutým žací ústrojím, až je ústrojí čisté.
- Přesuňte ovládání spojky nástavce traktoru do polohy „DISENGAGED“ (VYPNUTO). Vypnete motor traktoru otocněním klíče zapalování do polohy STOP. Zavřete přívod vody.
- Stáhněte blokovací kroužek adaptéru trysky k odpojení adaptéru z trysky otvoru pro mytí.
- Prejďte s traktorem na suché místo, nejlépe na betonový nebo vydlážděný povrch. Dejte ovládání spojky nástavce do polohy „Engaged“ (Zapnuto), aby se odstranila všechna voda a usnadnilo se vyschnutí před odstavením traktoru.



**UPOZORNĚNÍ:** Poškozený nebo chybející mycí fitink může mít za následek odmrštění predmetu nožem a případné zranění řidice i přihlížejících osob.

- Poškozený nebo chybející mycí fitink okamžitě vyměňte, a teprve pak sekacku opět použijte.
- Všechny otvory v sekacke zavřete šrouby a pojistnými maticemi.

### HR OTVOR ZA ISPIRANJE PLATFORME

Na površini platforme vašeg traktora nalazi se otvor za ispiranje koji je dio sustava za pranje platforme. Treba ga upotrijebiti nakon svakog korištenja.

- Dovezite traktor na ravno, čisto mjesto na vašem travnjaku, dovoljno blizu slavine za vodu da se može doseći vrtnim crijevom.

**VAŽNO:** uvjerite se da odvodni žlijeb traktora NIJE usmjeren prema vašoj kući, garaži, parkiranim vozilima, itd. Skinite utor vreće ili štitnik za malčiranje, ako su pričvršćeni.

- Kontrola spojke dodatka mora biti u položaju „DISENGAGED“ (Deaktivirano), parkirna kočnica mora biti povučena, a motor zaustavljen.
- Privijte adapter mlaznice (A) na kraj vrtnog crijeva (B).
- Povucite prema natrag prsten za učvršćenje adaptera mlaznice i natakните adapter na otvor za ispiranje na lijevom kraju platforme kosilice (C). Otpustite prsten da bi učvrstili adapter na mlaznici.

**VAŽNO:** potegnite crijevo za vodu kako bi provjerili čvrstinu spoja.

- Otvorite vodu.
- Sjedeći na mjestu rukovatelja na traktoru ponovno pokrenite motor i stavite polugu gasa na položaj „Fast“ („↩“).

**VAŽNO:** ponovno provjerite područje kako bi se uvjerali da je slobodno.

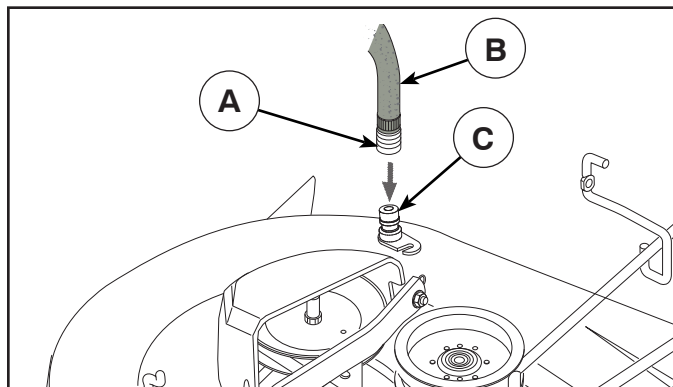
- Pomaknite kontrolu spojke dodatka traktora u položaj „ENGAGED“ (Aktivirano). Ostanite na mjestu rukovatelja s platformom za rezanje u pogonu, sve dok platforma ne bude čista.
- Pomaknite kontrolu spojke dodatka traktora u položaj „DISENGAGED“ (Deaktivirano). Okrenite ključ za paljenje na položaj STOP da bi ugasil motor traktora. Zatvorite vodu.
- Povucite prsten adaptera mlaznice prema natrag radi skidanja adaptera s otvora mlaznice za ispiranje.
- Premjestite traktor na suho mjesto, po mogućnosti cementirano ili popločeno područje. Postavite kontrolu spojke dodatka u položaj „Engaged“ (Aktivirano) da biste izbacili suvišnu vodu i pomogli pri sušenju prije skladištenja traktora.



**UPOZORENJE:** ako je spojnica za ispiranje razbijena ili nedostaje, vi i druge osobe ćete biti izloženi predmetima odbačenim u dodiru s nožem.

- Odmah zamijenite spojnicu ako je razbijena ili nedostaje, prije ponovnog korištenja kosilice.
- Ispunite sve otvore na kosilici vijcima i protumaticama.





### SI PRIKLJUČEK ZA IZPIRANJE OHIŠJA

Ohišje vašega vrtnega traktorja je opremljeno s priključkom za vodo, ki je del sistema za čiščenje ohišja. Uporabite ga po vsaki uporabi traktorja.

- Vrtni traktor postavite na raven in čist prostor na vaši trati, dovolj blizu vodovodnemu priključku, da ga doseže cev za zalivanje vrta.

**POMEMBNO:** Traktor obrnite tako, da je izmetna odprtina obrnjena STRAN od hiše, garaže, parkiranih vozil, ipd. Odstranite vrečo za pokošeno travo ali pokrov za drobljenec, če sta nameščena.

- Prepričajte se, da je sklopka priključka v položaju "IZKLJUČENA", vklopite ročno zavoro in zaustavite motor.
- Privijte adapter šobe (A) na konec vaše cevi za zalivanje vrta (B).
- Zunanji prstan nastavka potegnite nazaj in nastavek potisnite na priključek, ki se nahaja na levem koncu ohišja kosilnice (C). Ko spustite zunanji prstan nastavka, je le-ta trdno povezan s priključkom.

**POMEMBNO:** S potegom za cev se prepričajte, da je spoj res trden.

- Odprite vodovodno pipo.
- Sedite na voznikov sedež, ponovno poženite motor in postavite ročico plina v položaj "Fast" ("↔").

**POMEMBNO:** Ponovno se prepričajte, da je prostor okoli traktorja prazen.

- Sklopko priključka traktorja prestavite v položaj "VKLJUČENA". Ostanite na voznikovem sedežu, rezilo kosilnice naj se vrti, dokler ni ohišje čisto.
- Sklopko priključka traktorja prestavite v položaj "IZKLJUČENA". Z obračanjem ključa za vžig v položaj STOP ugasnite motor traktorja. Zaprite vodovodno pipo.
- Zunanji prstan priključnega nastavka potegnite nazaj in povlecite nastavek s priključka za izpiranje ohišja.
- Traktor odpeljite na suho, najbolje tlakovano mesto. Sklopko priključka nastavite v položaj "Vključena", da odstranite preostalo vodo in se traktor pred pospravljanjem hitreje posuši.



**OPOZORILO:** Zaradi odlomljenega ali manjkajočega priključka za izpiranje lahko vas ali druge zadene predmet, ki prileti izpod rezila kosilnice.

- Odlomljeni ali manjkajoči priključek za izpiranje zamenjajte takoj, še pred prvo naslednjo uporabo kosilnice.
- Kakršnekoli odprtine na kosilnici zapolnite z vijaki in maticami.

### PL OTWÓR DO SPŁUKIWANIA W POKŁADZIE

Pokład ciągnika posiada na powierzchni otwór do spłukiwania, stanowiący część systemu czyszczenia pokładu. Należy z niego korzystać po każdym użyciu.

- Wjechać ciągnikiem na wypoziomowany, czysty kawałek trawnika, na tyle blisko zaworu wody dla węża ogrodowego, aby można do niego było dosięgnąć.

**WAZNE:** Upewnić się, że rynna wylotowa ciągnika jest skierowana w stronę przeciwną do domu, garażu, zaparkowanych pojazdów itp. Zdjąć zsypaną workownicy lub pokrywę maszyny do mulczowania, jeżeli są przymocowane.

- Sprawdzić, czy sprzęgło przystawki jest ustawione w położeniu „WYŁĄCZONE”, zaciągnąć hamulec postojowy i wyłączyć silnik.
- Nałożyć łącznik dyszy (A) na koniec węża ogrodowego (B).
- Pociągnąć do tyłu pierścień blokujący łącznika dyszy i wepchnąć łącznik w otwór do spłukiwania na lewym końcu pokładu kosiarki (C). Zwolnić pierścień blokujący, aby zablokować łącznik na dyszy.

**WAZNE:** Pociągnąć za wąż, aby się upewnić, że podłączenie jest solidne.

- Odkręcić wodę.
- Z siedzenia kierowcy na ciągniku uruchomić ponownie ciągnik i ustawić dźwignię przepustnicy w położenie „Fast” ("↔").

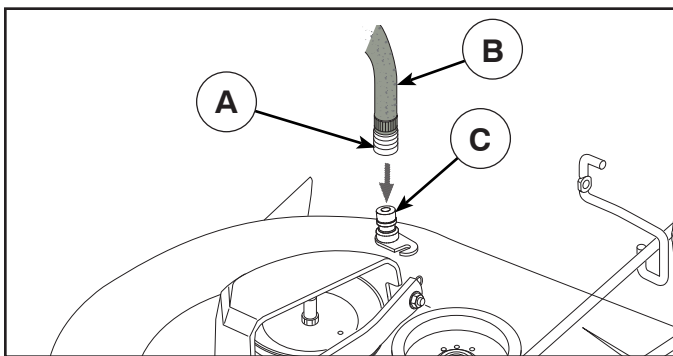
**WAZNE:** Sprawdzić ponownie obszar, upewniając się, że jest czysty.

- Ustawić sprzęgło ciągnika w położeniu „WŁĄCZONE”. Pozostać na siedzeniu kierowcy i nie zdejmować osłony, dopóki nie zostanie dobrze wyczyszczona.
- Ustawić sprzęgło ciągnika w położeniu „WYŁĄCZONE”. Przekręcić klucz zapłonu w położenie STOP, aby wyłączyć silnik ciągnika. Zakręcić wodę.
- Odciągnąć pierścień blokujący łącznika dyszy, aby odłączyć łącznik od portu przepłukiwania dyszy.
- Wjechać ciągnikiem na suchy obszar, najlepiej wybetonowany lub pokryty asfaltem. Ustawić sprzęgło przystawki w położeniu „WYŁĄCZONE”, aby usunąć nadmiar wody oraz ułatwić wysuszenie elementów przed odstawieniem ciągnika.



**OSTRZEZENIE:** Uszkodzone lub brakujące złącze może narazić użytkownika lub inne osoby na niebezpieczeństwo związane z odrzutem przedmiotów wskutek kontaktu z ostrzem.

- Wymienić natychmiast uszkodzone lub brakujące złącze przed kolejnym użyciem kosiarki.
- We wszystkie otwory w kosiarce należy wkręcić śruby i nakrętki zabezpieczające.



### (SK) ZARIADENIE NA VYMÝVANIE KRYTU KOSACIEHO ZARIADENIA

Kryt kosacieho zariadenia Vášho traktora je vybavený zariadením na vymývanie, ktoré tvorí súčasť systému na umývanie kapoty kosacieho zariadenia. Traktor treba opláchnuť po každom použití.

- Premiestnite traktor na rovnú, čistú plochu na trávniku, v blízkosti vodovodnej prípojky, aby sa dal dosiahnuť koniec záhradnej hadice.

**DÔLEŽITÉ UPOZORNENIE:** Skontrolujte, či výpustný otvor smeruje PREČ OD domu, garáže, zaparkovaných automobilov a pod. Vyberte prepážku výpustného otvoru alebo kryt mulčovača, ak sú namontované.

- Uistite sa, že spojka nástavca je v polohe „VYPNUTÝ“, aktivujte parkovaciu brzdu a zastavte motor.
- Adaptér hubice (A) naskrutkujte na koniec záhradnej hadice (B).
- Potiahnite blokovací prstenec adaptéra hubice dozadu a zatlačte adaptér na vymývacie zariadenie na ľavom kraji krytu kosacieho zariadenia (C). Pustte blokovací prstenec, aby adaptér zaskočil na hubicu.

**DÔLEŽITÉ UPOZORNENIE:** Potiahnite za hadicu, aby ste skontrolovali, či je bezpečne upevnená.

- Otvorte vodovodný kohútik.
- Sadnite si na miesto vodiča na traktor, znovu naštartujte motor a otočte spúšťač chodu do polohy „Fast“ („↶“).

**DÔLEŽITÉ UPOZORNENIE:** Znovu skontrolujte, či je oblasť čistá.

- Presuňte spojku nástavca do polohy „ZAPNUTÝ“. Ostanete na mieste obsluhy s uchyteným rezacím zariadením, kým nebude kryt vypláchnuť.
- Presuňte spojku nástavca do polohy „VYPNUTÝ“. Otočte kľúč zapalovania do polohy STOP, aby sa vypol motor traktora. Zatvorte vodovodný kohútik.
- Potiahnite blokovací prstenec adaptéra hubice dozadu, aby sa adaptér uvoľnil z hubice vymývacieho zariadenia.
- Premiestnite traktor na suché miesto, radšej s cementovým alebo dláždeným povrchom. Presuňte spojku nástavca do polohy „Vypnutý“, čím odstránite prebytočnú vodu a uľahčíte osušenie pred zaparkovaním traktora.

**UPOZORNENIE:** Zlomenie alebo strata upevnenia vymývacieho zariadenia môže spôsobiť, že vy alebo iné osoby budete vystavení odhodneniu predmetov, ktoré prídu do styku s cepelami.

- Zlomené alebo chýbajúce upevnenie vymývacieho zariadenia okamžite nahradte, ešte pred opätovným použitím kosacieho zariadenia.
- Skontrolujte, či sú vo všetkých otvoroch kosacieho zariadenia skrutky a matice.

### (HU) FEDÉLZETI ÖBLÍTŐNYÍLÁS

Fedélzeti mosórendszerének részeként a traktor egy öblítőnyílással is rendelkezik. Ennek használata minden alkalmazás után kötelező.

- Álljon a traktorral a pázsitnak egy tiszta, vízszintes részére úgy, hogy a kerti tömlővel könnyen elérhesse a vízcsapot.

**FONTOS:** Ügyeljen arra, hogy a traktor kihordócsöve NE a ház, garázs, parkoló autók stb. felé nézzen. Ha fent van, vegye le a fagyújtócsövet vagy a mulch-burkolatot.

- Ügyeljen arra, hogy az adapter kuplungvezérlése „KIENGEDVE” helyzetben legyen, húzza be a kéziféket, és állítsa le a motort.
- Csavarja rá a fűvókaadaptert (A) a kerti tömlő (B) végére.
- Húzza hátra a fűvókaadapter reteszelőperemét, majd nyomja rá az adaptert a fedélzet bal oldalán lévő öblítőnyílásra (C). A reteszelőperem visszaengedésével rögzítse az adaptert a fűvókához.

**FONTOS:** A tömlő megfeszítésével biztosítsa a csatlakozás megfeleloségét.

- Nyissa meg a vizet.
- Foglaljon helyet a traktor vezetőülésében, indítsa be újra a motort és tegye a gázkart „Fast” („↶”) állásba.

**FONTOS:** Ellenőrizze ismét, hogy a területen semmilyen akadály ne legyen.

- Állítsa a traktor adapterének kuplungvezérlését „BEKAPCSOLVA” helyzetbe. Maradjon a vezetőülésben, a vágószerkezet pedig a tisztítás folyamán végig legyen bekapcsolva.
- Állítsa a traktor adapterének kuplungvezérlését „KIENGEDVE” helyzetbe. A traktor motorjának leállításához fordítsa az indítókulcsot STOP helyzetbe. Zárja el a vizet.
- Húzza hátra a fűvókaadapter reteszelőperemét, hogy az adaptert lecsatlakoztathassa az öblítőnyílásról.
- Guruljon a traktorral száraz helyre, lehetőség szerint betonozott vagy kövezett területre. Állítsa az adapter kuplungvezérlését „Bekapcsolva” helyzetbe, mert így eltávolíthatja a fölös vizet, és elősegítheti a száradást, mielőtt a traktort félreteszi.



**VIGYÁZAT:** Ha az öblítőszerelvény törött vagy hiányzik, akkor emiatt a késsel való érintkezés veszélyhelyzetet teremthet.

- A törött vagy hiányzó öblítőszerelvényt a traktor ismételt használata előtt azonnal pótolni kell.
- A funyiró minden esetleges nyílását csavarral és ellenanyával kell betömni.

## 7. Hledání a odstranění závad 7. Pronalženje Kvarova

### **CZ** Motor nenaskočí

1. V nádrži nejsou pohonné hmoty
2. Vadná zapalovací svíčka
3. Špatně připojená zapalovací svíčka, poškozený kabel
4. Nečistota v karburátoru nebo přívodu paliva

### **Startér neprotočí motor**

1. Vybitá baterie
2. Špatný dotek mezi kabelem a pólem baterie
3. Spinací páčka je ve špatné poloze
4. Hlavní pojistka je vadná
5. Vadný spinací zámek zapalování
6. Bezpečnostní kontakt pro spojku/brzdu je vadný
7. Pedál spojka/brzda není sešlápnutý

### **Motor pracuje nepravidelně**

1. Příliš vysoký stupeň rychlosti
2. Vadná zapalovací svíčka
3. Chybně seřízený karburátor
4. Ucpaný čistič vzduchu
5. Ucpané odvodušnění palivové nádrže
6. Chybně seřízené zapalování
7. Nečistota v palivovém vedení

### **Motor má slabý výkon**

1. Ucpaný čistič vzduchu
2. Vadná zapalovací svíčka
3. Nečistota v karburátoru nebo palivovém vedení
4. Chybně seřízený karburátor

### **Motor se přehřívá**

1. Přetížený motor
2. Ucpané otvory pro chladicí vzduch
3. Poškozený ventilátor
4. Příliš málo nebo žádný olej v motoru
5. Chybně seřízené zapalování
6. Vadná zapalovací svíčka

### **Baterie se nenabíjí**

1. Vadná pojistka
2. Jeden nebo více článků baterie je poškozen
3. Špatný kontakt mezi kabelem a baterií

### **Osvětlení nefunguje**

1. Vadná žárovka
2. Vadný spínač
3. Zkrat v některém vedení

### **Stroj vibruje**

1. Žací nože jsou uvolněny
2. Motor je uvolněný
3. Nevyvážení jednoho nebo více nožů, způsobené poškozením nebo špatným vyvážením po broušení

### **Špatné sečení**

1. Tupé nože
2. Šikmo seřízené žací ústrojí
3. Příliš vysoká nebo mokrá tráva
4. Nahromadění trávy pod krytem žacího ústrojí
5. Různé tlaky v pneumatikách na levé a pravé straně
6. Příliš vysoká rychlost
7. Řemen pohonu prokluzuje

### **HR** Motor se ne može pokrenuti

1. Nema goriva u rezervoaru za gorivo.
2. Pokvaren priključak.
3. Oštećena veza priključka.
4. Prljavština u rasplinjacu ili u cijevi za gorivo.

### **Paljenje aktivirano, motor se ne pokrece**

1. Prazan akumulator.
2. Slab kontakt između kabla i pola akumulatora.
3. Rucica za ukopčavanje/iskopčavanje u pogrešnom položaju.
4. Pregorio glavni osigurac.
5. Pokvarena kontakt brava.
6. Pokvaren sigurnosni kontakt pedale spojka/kocnica.
7. Pedala spojka/kocnica nije pritisnuta u donji položaj.

### **Motor radi nejednolicno**

1. Previsok stupanj prijenosa.
2. Pokvaren priključak.
3. Rasplinjac nepravilno podešen.
4. Zacepljen zračni filter.
5. Zraccenje rezervoara za gorivo zacepljeno.
6. Paljenje treba prepodesiti.
7. Prljavština u crpki za gorivo.

### **Motor nema snage**

1. Zacepljen zračni filter.
2. Pokvaren priključak.
3. Prljavština u rasplinjacu ili crpki za gorivo.
4. Rasplinjac nepravilno podešen.

### **Motor se pregrijava**

1. Preopterećen motor.
2. Zacepljenost dovoda zraka ili rebara hladnjaka.
3. Oštećen ventilator.
4. U motoru nema ulja ili ga ima premalo.
5. Paljenje treba prepodesiti.
6. Pokvaren priključak.

### **Akumulator se ne puni**

1. Pregorio osigurac.
2. Pokvarena jedna ili više celija.
3. Slab kontakt između polova akumulatora i kablova.

### **Rasvjeta ne funkcioniše**

1. Pregorjele žarulje.
2. Pregorijo prekidač.
3. Kratak spoj na kablju.

### **Stroj vibrira**

1. Olabavljeni noževi.
2. Olabavljen motor.
3. Neuravnotežen jedan ili oba noža zbog oštećenja ili zbog lošeg balansiranja poslije oštrenja.

### **Nejednolicno rezanje**

1. Tupi noževi.
2. Uredaj za rezanje odstupio od pravilnog položaja.
3. Previsoka ili mokra trava.
4. Trava se zaglavila pod poklopcem.
5. Razlicit tlak guma na lijevoj i desnoj strani.
6. Prijenosni stupanj previsok.
7. Skliznuo pogonski remen.

## 7. Odpravljanje Težav. 7. Przyczyny ewentualnych usterek.

### (SI) Če motorja ne morete vžgati

1. V rezervoarju ni goriva.
2. Pomanjkljiv prikljucek.
3. Pomanjkljiva veza s prikljuckom.
4. Umazanija v uplinjacu ali cevi za gorivo.

### Motor vžgan, vendar ni obratov

1. Izpraznjen akumulator.
2. Slab kontakt med sponkami kablov in poloma akumulatorja.
3. Rocica za vklop/odklop v napacnem položaju.
4. Pregorela glavna varovalka.
5. Pomanjkljiva ključavnica za vžig motorja.
6. Pomanjkljiv varnostni kontakt pedala sklopka/zavora.
7. Niste pritisnili pedala sklopke/zavore do konca.

### Motor deluje neenakomerno

1. Previsoka prestava.
2. Nežadostno napajanje.
3. Nepravilno nastavljen uplinjac.
4. Zamašen zračni filter.
5. Zamašeno zrčenje rezervoarja za gorivo.
6. Vžig nepravilno nastavljen.
7. Umazanija v crpalki za gorivo.

### Motor nima moci

1. Zamašen zračni filter.
2. Pomanjkljiv prikljucek.
3. Umazanija v uplinjacu ali cevi za gorivo.
4. Uplinjac nepravilno nastavljen.

### Pregretje motorja

1. Preobremenjen motor.
2. Zamašen dovod zraka ali zamazana rebra hladilnika.
3. Poškodovan ventilator.
4. V motorju ni olja ali ga je premalo.
5. Vžig nepravilno nastavljen.
6. Pomanjkljiv prikljucek.

### Akumulator se ne polni

1. Pregorela varovalka.
2. Ne deluje ena ali več celic.
3. Slab kontakt med sponkami kablov in poloma akumulatorja.

### Pomanjkljiva razsvetljava

1. Pregorele žarnice.
2. tikalo.
3. Kratek stik na kablu.

### Stroj vibrira

1. Rezila niso trdno pritrjena.
2. Motorja ni pritrjen.
3. Neravnovesje enega ali obeh rezil zaradi poškodbe ali slabega uravnovešanja po ostrenju.

### Neenakomerna košnja

1. Topa rezila.
2. Rezalnik se premaknil iz pravega položaja.
3. Previsoka ali mokra trava.
4. Pod pokrovom je obticala trava.
5. Razlicen tlak v levih in desnih pnevmatikah.
6. Previsoka prestava.
7. Pogonski jermen zdrsuje.

### (PL) Nie można uruchomić silnika

1. Brak paliwa w zbiorniku
2. Niesprawna świeca zapłonowa
3. Uszkodzony przewód elektryczny świecy zapłonowej
4. Zanieczyszczony gaźnik lub przewody paliwowe

### Rozrusznik nie może obrócić silnika

1. Rozładowany akumulator
2. Złe połączenie styków akumulatora z przewodami elektrycznymi
3. Dźwignia służąca do włączania/wyłączania przyrządu tnącego w złym położeniu
4. Spalony główny bezpiecznik
5. Uszkodzony włącznik układu zapłonowego (stacyjka)
6. Uszkodzony wyłącznik bezpieczeństwa pedału sprzęgła / hamulca
7. Pedał sprzęgła / hamulca nie został wciśnięty

### Silnik pracuje nierównomiernie

1. Jazda na zbyt wysokim biegu
2. Niesprawna świeca zapłonowa
3. Nieprawidłowo wyregulowany gaźnik
4. Zanieczyszczony filtr powietrza
5. Zatkany odpowietrznik zbiornika paliwa
6. Nieprawidłowo ustawiony zapłon
7. Zanieczyszczone przewody paliwowe

### Silnik nie uzyskuje pełnej mocy

1. Zanieczyszczony filtr powietrza
2. Niesprawna świeca zapłonowa
3. Zanieczyszczone przewody paliwowe
4. Nieprawidłowo wyregulowany gaźnik

### Silnik przegrzewa się

1. Przeciążenie silnika
2. Zatkany wlot powietrza lub zanieczyszczone uźebrowanie silnika
3. Uszkodzony wentylator
4. Brak lub zbyt mała ilość oleju w silniku
5. Nieprawidłowo ustawiony zapłon
6. Niesprawna świeca zapłonowa

### Akumulator nie ładuje się

1. Spalony bezpiecznik
2. Uszkodzone cele akumulatora
3. Złe połączenie styków akumulatora z przewodami elektrycznymi

### Silne drgania kosiarki

1. Luzy w przyrządzie tnącym
2. Luzy w silniku
3. Niewyważony przyrząd tnący. Przyczyną może być uszkodzenie jednego lub obu noży lub złe wyważenie po ostrzeniu.

### Nierówna wysokość koszonej trawy

1. Stępienie noży
2. Zukosowanie przyrządu tnącego
3. Długa lub mokra trawa
4. Pod pokrywą zebrało się dużo ściętej trawy
5. Nierówne ciśnienie w oponach po prawej i lewej stronie kosiarki
6. Jazda na zbyt wysokim biegu
7. Ślizga się pasek w przekładni pasowej napędzającej układ jezdny

## 7. RIEŠENIE PROBLÉMOV. 7. Hibakeresés

### SK Motor nechce naštartovať

1. V nádrži nie je palivo.
2. Chybná sviečka.
3. Chybné spojenie sviečky.
4. Špina v karburátore alebo v privode paliva.

### Spúšťač motora neotáča motor

1. Vybíť batéria.
2. Zlý kontakt medzi káblom a pólom na batériu.
3. Páka žacieho agregátu (zapojené/vypojené) je v zlej polohe.
4. Chybná hlavná poistka.
5. Chybná zámka zapaľovania.
6. Chybný bezpečnostný kontakt pedálu spojky/brzdy.
7. Pedál spojky/brzdy nie je zošliapnutý.

### Chod motora je nepravdivý

1. Príliš vysoký prevod.
2. Chybná sviečka.
3. Nesprávne nastavený karburátor.
4. Upchatý vzduchový filter.
5. Upchatá ventilácia palivovej nádrže.
6. Chybné nastavenia zapaľovania.
7. Špina v privode paliva.

### Slabý motor

1. Upchatý vzduchový filter.
2. Chybná sviečka.
3. Špina v karburátore alebo v privode paliva.
4. Nesprávne nastavený karburátor.

### Motor sa prehrieva

1. Motor je preťažený.
2. Upchaté nasávanie vzduchu alebo chladiacich rebier.
3. Poškodený ventilátor.
4. Veľmi málo oleja alebo žiadny olej v motore.
5. Chybné nastavenia zapaľovania.
6. Chybná sviečka.

### Batéria sa nenabíja

1. Chybná poistka.
2. Chybná jedna alebo viac buniek batérie.
3. Zlý kontakt medzi pólmí batérie a káblami.

### Osvetlenie nefunguje

1. Chybné žiarovky.
2. Chybný prepínač.
3. Skrat kábla.

### Stroj vibruje

1. Uvoľnené nože.
2. Uvoľnený motor.
3. Nerovnováha na jednom alebo oboch nožoch spôsobená poškodením alebo nesprávnym vyvážením po vybrúsení.

### Nerovnomerné kosenie

1. Tupé nože.
2. Šikmá rezacia jednotka.
3. Dlhá a vlhká tráva.
4. Hromadenie trávy pod krytom kosačky.
5. Rozdielny tlak v pneumatikách na ľavej a pravej strane.
6. Príliš vysoký prevod.
7. Hnacie pásy preklzájú.

### HU A motor nem indul be

1. Nincs üzemanyag a tartályban.
2. Hibás a dugasz.
3. Hibás a dugasz csatlakozása.
4. Szennyeződés került a karburátorba vagy az üzemanyag csőbe.

### A motor beindítása után nem forog a motor

1. Az akkumulátor lemerült.
2. Rossz a kapcsolat a kábel és az akkumulátor pólusa között.
3. A csatlakoztató/leválasztó kar helytelen pozícióban van.
4. A fő biztosíték hibás.
5. Az indítózár hibás.
6. A tengelykapcsoló/fék pedál biztonsági érintkezője hibás.
7. A tengelykapcsoló/fék pedál nincs lenyomva.

### A motor egyenetlenül működik.

1. Túl nagy a sebesség.
2. Hibás a dugasz.
3. A karburátor helytelenül van beállítva.
4. A levegőszűrő el van záródva.
5. Az üzemanyagtartály szellőzőnyílása el van záródva.
6. Az indító beállítása hibás.
7. Szennyeződés került az üzemanyag csőbe.

### A motor gyengén működik

1. A levegőszűrő el van záródva.
2. Hibás a dugasz.
3. Szennyeződés került a karburátorba vagy az üzemanyag csőbe.
4. A karburátor helytelenül van beállítva.

### A motor túlmelegedik

1. A motor túl van terhelve.
2. A levegő bemenet vagy a hűtőbordák elzáródtak.
3. A szellőző megsérült.
4. Kevés az olaj vagy ki van fogyva a motorból.
5. Az indító beállítása hibás.
6. Hibás a dugasz.

### Az akkumulátor nem töltődik

1. A biztosíték hibás.
2. Egy vagy több cella hibás.
3. Gyenge az összeköttetés az akkumulátor pólusai és a kábelek között.

### Nem működnek a fények

1. Hibásak az izzólámpák.
2. Hibás a kapcsoló.
3. A kábelben rövidzárlat következett be.

### A gép rezeg

1. A pengék túl lazák.
2. A motor laza.
3. Nincs egyensúly egy vagy mindkét penge esetén, sérülés vagy élezés utáni hibás kiegyensúlyozás következtében.

### Egyenetlen vágási eredmények

1. A pengék életlenek.
2. A vágóegység ferde.
3. Hosszú vagy nedves a fű.
4. A fű beragadt a burkolat alá.
5. Eltérő a jobb és a bal oldali abroncsok nyomása.
6. Túl nagy a sebesség.
7. A hajtósíj megcsúszik.

## 8. Uskladnění. 8. Skladištenje. 8. Shranjevanje.

### **(CZ) Po sezoně musí být provedena následující opatření:**

- Celý traktor vyčistit, obzvláště vnitřní část žacího ústrojí. Pro čištění nepoužívejte vysokotlakou myčku. Voda by se mohla dostat do motoru a převodovky a zkrátit tak životnost stroje.
- Opravit a natřít barvou potlučená místa, aby se předešlo korozi.
- Vyměnit olej v motoru.
- Palivovou nádrž vyprázdnit. Motor nastavovat a nechat běžet, dokud nebude v karburátoru žádné palivo.
- Vyjmout zapalovací svíčku a lžící motorového oleje nalít do válce. Otočit setrvačником, aby se olej rozlil po stěnách válce a pístu; svíčku opět zašroubovat.
- Baterii vyjmout, dobít a uschovat na chladném místě. Baterii chraňte před nízkými teplotami pod bodem mrazu.
- Traktor zaparkujte ve vnitřních prostorách na suchém, bezprašném místě.

**Výstraha!** Při čištění nikdy nepoužívejte benzín. Místo toho použijte odmašťovací prostředky a teplou vodu.

### **SERVIS**

Při objednávání náhradních dílů sdělte prosím tyto údaje:

Typ stroje, Datum a rok prodeje, Modelové označení, Typové a výrobní číslo. Při záručních a pozáručních opravách se obraťte na autorizované prodejce. Používejte vždy originální náhradní díly.

### **(HR) Kada se završi sezona košnje poduzmite slijedece mjere:**

- Ocistite kompletan stroj, a posebnu pažnju obratite na prostor ispod poklopca uređaja za rezanje. Prilikom čišćenja ne smijete upotrebljavati pranje sa vodenim mlazom pod visokim tlakom. Voda može prodrijeti u motor i mjenjač, te time skratiti vrijeme upotrebljivosti stroja.
- Popravite sve površine gdje se ogulila boja da spriječite koroziju.
- Promijenite motorno ulje.
- Ispustite gorivo iz rezervoara. Pokrenite motor i pustite ga neka radi dok ne potroši svo gorivo.
- Izvadite svjecicu i ulijte jednu jušnu žlicu motornog ulja u cilindar. Okrenite motor rucno da se ulje porazdijeli. Vratite svjecicu.
- Izvadite akumulator. Dopunite ga i uskladištite u hladnom i suhom prostoru. Zaštite akumulator od preniskih temperatura.
- Stroj treba uskladištiti u zatvorenom i suhom prostoru bez prašine.

**UPOZORENJE!** Nikada ne čistite benzinom. Namjesto toga uporabite toplu vodu i deterđent za odmašćivanje.

### **Servisiranje**

Za narudžbu rabimo slijedece informacije:

Datum kupovine, model, tip i serijski broj kosilice. Uvijek uporabljajte originalne rezervne dijelove. Za popravke strojeva u jamstvenom roku, javite se u vašu najbližu ovlaštenu servisnu radionicu odnosno servisni centar.

### **(SI) Ko se konca sezona košnje, zaščitite stroj na naslednji način:**

- Ocistite celoten stroj, posebej pa prostor pod pokrovom rezalnika. Pri čiščenju ne uporabljajte tlačne priprave za pranje. Voda lahko vdre v motor in menjalnik, s tem pa skrajša uporabno dobo stroja.
- Vsa poškodovana mesta ocistite in prebarvajte, da jih zaščitite pred korozijo.
- Zamenjajte motorno olje.
- Izcrpajte gorivo iz rezervoarja. Zaženite motor in ga pustite delovati dokler ne porabi vsega goriva.
- Snemite svecko in v cilindar vlijte za eno jušno žlico motornega olja. Obrnite motor z roko, da se olje porazdeli. Vrnite svecko na njeno mesto.
- Odstranite akumulator. Napolnite ga in shranite v hladnem in suhem prostoru. Zaščitite akumulator pred mrazom.
- Stroj morate shraniti v zaprtem in suhem prostoru brez prahu.

**SVARILO!** Ne čistite z bencinom. Pri čiščenju uporabljajte toplo vodo in detergent za razmašcevanje.

### **Servisiranje**

Pri naročanju rezervnih delov navedite naslednje podatke:

Datum nakupa, model, tip in serijsko številko kosilnice. Uporabljajte le originalne rezervne dele. Za servisna dela in popravila v garancijskem roku obiščite le pooblašcene zastopnike in servisne delavnice.

## 8. Przechowywanie. 8. Uskladnienie. 8. Tárolás.

### PL Po zakończeniu sezonu należy wykonać następujące czynności:

- Oczyszczyć całą kosiarkę, szczególnie dokładnie dolną powierzchnię osłony przyrządu tnącego. Nie używać środków czyszczących pod wysokim ciśnieniem do czyszczenia. Woda może dostać się do silnika i części transmitujących, jak również uszkodzić trwale lub częściowo urządzenie
- Zamalować wszystkie odpryski farby (aby zapobiec korozji).
- Wymienić olej w silniku.
- Spuścić paliwo ze zbiornika. Uruchomić silnik, poczekać aż silnik zużyje całe paliwo jakie pozostało w gaźniku i przewodach paliwowych.
- Wykręcić świecę zapłonową i wlać jedną łyżkę stołową oleju do cylindra. Obrócić wał korbowy silnika w celu rozprowadzenia oleju po powierzchni cylindra. Wkręcić świecę zapłonową.
- Odłączyć i wyjąć akumulator. Naładować i przechowywać w chłodnym, suchym pomieszczeniu. Akumulatora nie można przechowywać w pomieszczeniach, w których zimą temperatura może być niska.
- Kosiarkę należy przechowywać w suchych i nie zapylnych pomieszczeniach.

#### **OSTRZEŻENIE!**

Do czyszczenia nie wolno używać benzyny. Należy używać detergentu usuwającego smary i ciepłej wody.

#### **USŁUGI SERWISOWE**

Przy zamawianiu części zamiennych należy podać następujące informacje:

Datę zakupu, model, typ i numer seryjny kosiarki. Należy używać wyłącznie oryginalnych części zamiennych. Informacji o warunkach: gwarancji, usług serwisowych i napraw udzielał dealerzy.

### SK Akonáhle skončí sezóna kosenia, mali by byť vykonané nasledujúce kroky:

- Vyčistite celý stroj, zvlášť pod krytom rezacej jednotky. Na čistenie nepoužívajte vysoký tlak vody. Voda by sa mohla dostať do motora a PREVODU a tým by mohla skrátiť životnosť stroja.
- Pretrite všetky miesta s poškodeným lakom, aby ste zabránili korodovaniu.
- Vymeňte motorový olej –
- Vyprázdňte palivovú nádrž. Naštartujte motor a nechajte ho v chode, dokiaľ nedôjde palivo.
- Vyberte sviečku a do valca nalejte polievkovú lyžicu motorového oleja. Zatočte motorom, aby sa olej rozotrel. Potom sviečku opäť vráťte.
- Vyberte batériu, nabite ju a uskladnite ju na chladnom suchom mieste. Chráňte ju pred nízkymi teplotami.
- Stroj by mal byť uskladnený v dome v suchom a neprašnom prostredí.

#### **VAROVANIE!**

Nikdy na čistenie nepoužívajte benzín. Miesto toho používajte odmasťovacie saponáty a teplú vodu.

#### **Servis**

Keď vykonávate objednávku náhradných dielov, potrebujeme nasledujúce informácie:

Dátum zakúpenia, model, typ a sériové číslo kosačky. Vždy používajte originálne náhradné diely. Kontaktujte svojho lokálneho distributéra, ktorý vám zabezpečí zaručený servis a opravy.

### HU A fűnyírási szezon végén az alábbi lépéseket kell elvégezni:

- Tisztítsa meg az egész gépet, különösen a vágógéység burkolata alatt. A tisztításhoz ne használjon nagy nyomású mosót. A víz behatolhat a motorba és a sebességváltóműbe és lerövidítheti a gép hasznos működési idejét.
- A rozsdásodás megelőzése érdekében, fessen le minden olyan részt ahol a festék lehorzsolódott.
- Cserélje ki a motorolajat.
- Ūritse ki az űzemanyagtartályt. Indítsa el a motort és hagyja működni amíg kifogy az űzemanyag.
- Vegye le a gyűjtőgyertyát és töltsön egy kanálnyi motorolajat a hengerbe. Mozgassa meg a motort, hogy egyenletesen eloszlassa az olajat. Helyezze vissza a gyűjtőgyertyát.
- Vegye ki az akkumulátort. Tölts fel és tárolja hűvös, száraz helyen. Ővja az akkumulátort a nagyon alacsony hőmérsékletektől.
- A gépet fedél alatt, száraz, pormentes környezetben kell tárolni.

#### **FIGYELMEZTETÉS!**

Tisztításhoz soha ne használjon benzint. Használjon zsíroló mosószert és meleg vizet.

#### **Szervizelés**

Rendeléskor, az alábbi adatokat igényeljük:

A fűnyíró beszerzésének ideje, modellje, típusa és sorszáma. Mindig használjon eredeti alkatrészeket. Garancia által fedett javítások és szervizelés esetén, lépjen kapcsolatba a helyi forgalmazójával.

